



SLIK-94BT

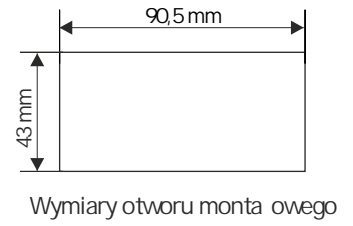
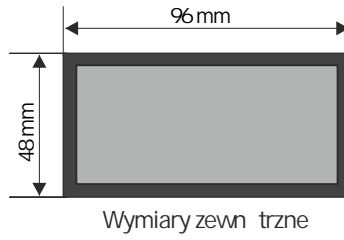
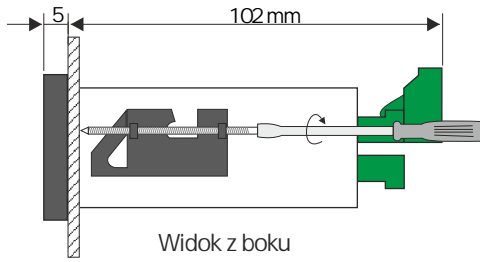
- licznik uniwersalny z funkcją dozownika
- 2 wejścia imp. liczące / 1 wejście programowalne / 1 wejście zerujące
- 0, 2 lub 4 wyjścia REL / OC
- prescaler i cyfrowy filtr przedwzrosteniowy
- RS-485 / Modbus RTU
- opcja ACCESS - łatwa modyfikacja progów
- konfiguracja z poziomu PC za pomocą bezpłatnego oprogramowania S-Config

Licznik SLIK-94BT jest następcą licznika serii SLIK-94. Wyposażony jest w dwa niezależne wejścia liczące, które mogą pracować w różnych konfiguracjach (niezależne wejścia impulsowe lub wejście kwadraturowe). Dodatkowe wejście o programowalnej funkcji umożliwia zmianę trybu pracy wejścia zliczających (suma, różnica, kierunek zliczania) lub zatrzymanie zliczania. Licznik posiada niezależne wejście kasujące, może być wyposażony w 2 lub 4 wyjścia przekaźnikowe (lub OC) o indywidualnie ustawianych progach załączenia, które mogą być wykorzystane do sterowania urządzeniami zewnętrznymi. Przystosowany jest do pracy z czujnikami posiadającymi wyjścia zarówno elektroniczne (NPN lub PNP), jak i stykowe (wbudowany cyfrowy filtr eliminujący drgania styków). Wszystkie wejścia impulsowe licznikowskie są izolowane galwanicznie. Licznik może być konfigurowany z poziomu klawiatury urządzenia lub za pomocą portu RS-485 i bezpłatnego oprogramowania S-Config.

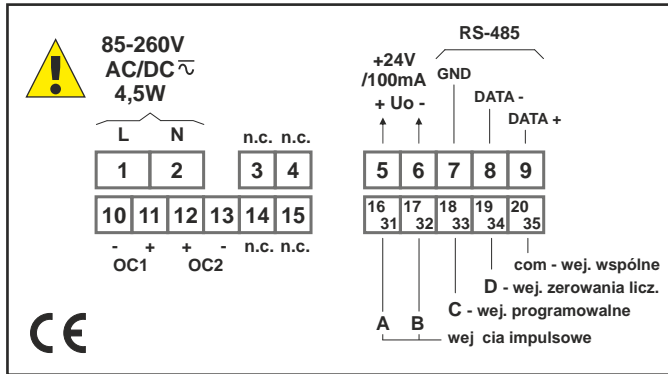
DANE TECHNICZNE

Zasilanie Pobór mocy	19 ÷ 50V DC; 16 ÷ 35V AC lub 85 ÷ 260V AC/DC lub 12V AC/DC, wszystkie separowane dla zasilania 12V AC/DC, 85 ÷ 260V AC/DC i 16 ÷ 35V AC: max. 4,5 VA; dla zasilania 19 ÷ 50V DC: max. 4,5 W
Wyświetlacz	LED, 6 x 13 mm, czerwony lub zielony
Wejścia	impulsowe, izolowane galwanicznie: - liczące (tryb postępowo-rewersyjny i kwadraturowy) - programowalne - zerowanie licznika - wspólne (COM)
Poziomy wejściowie	stan niski: 0V ÷ 1V; stan wysoki: 10V ÷ 30V (typ. 12 mA dla 24V)
Częstotliwość wejściowa	źródło elektroniczne: max. 10kHz / 5 kHz (dla kwadratury) źródło stykowe: max. 90 Hz (nastawny filtr)
Zakres wskaza	-99999 ÷ 999999 + kropka dziesiętna
Wyjścia binarne	0, 2 lub 4 przekaźnikowe NO 5A/250V AC (rezystancja), 3A/250V AC (reaktancja) oraz 0 lub 1 x OC (SSR) $I_{max}=30mA$, $U_{max}=30VDC$, $P_{max}=100mW$
Wyjście zasilania	24V DC + 5%/-10% / max. 100 mA, stabilizowane
Interfejs komunikacyjny	RS-485, 1200 ÷ 115200 bit/s, 8N1 oraz 8N2, Modbus RTU (nieizolowany)
Pamięć danych	nieulotna typu EEPROM
Temp. pracy	0°C ÷ +50°C (standard), -20°C ÷ +50°C (opcja)
Temp. składowania	-10°C ÷ +70°C lub -20°C ÷ +70°C (zależnie od opcji temp. pracy)
Stopień ochrony	IP 65 (front), dodatkowa zintegrowana ramka uszczelniająca wycięcie w panelu; IP 20 (obudowa i zaciski podłączeniowe)
Obudowa	tablicowa; materiał: NORYL - GFN2SE1
Wymiary	obudowa (WxHxD): 96 x 48 x 100 mm otwór montażowy: 90,5 x 43 mm głębokość montażowa: min. 102 mm grubość płyty tablicy: standardowo 7 mm, inna zależnie od zastosowanego uchwyty montażowego (patrz: Akcesoria)
Waga	max. 230g

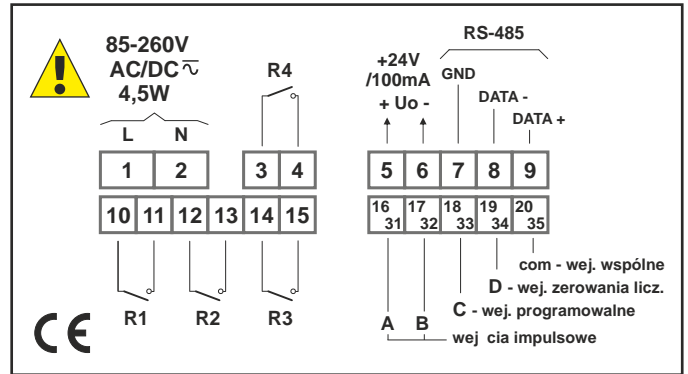
WYMIARY



PRZYKŁADOWE SPOSOBY PODŁ. CZENIA

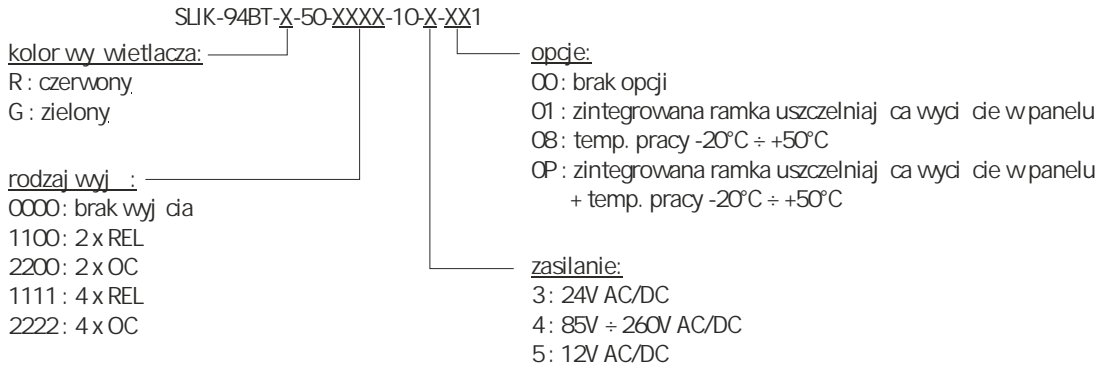


wersja z 2 x OC

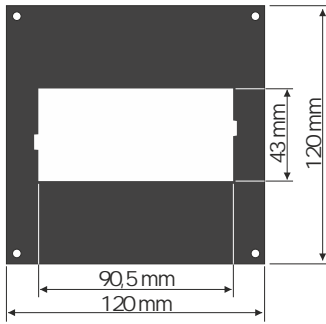


wersja z 4 x REL

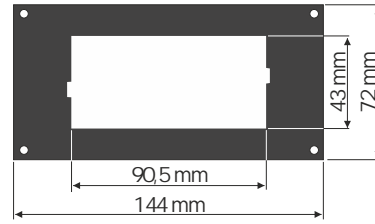
SPOSÓB ZAMAWIANIA



MASKOWNICE



SMP-99/94
maskownica 96 x 96 mm
do monta u urz dze
w obudowie 96 x 48 mm



SMP-147/94
maskownica 144 x 72 mm
do monta u urz dze
w obudowie 96 x 48 mm

UCHWYTY MONTA OWE / ADAPTORY



SPH-07
uchwyty monta owe do paneli
o grubo ci 1÷7 mm (2 szt.)
dostarczane standardowo
w komplecie z urz dzeniem



SPH-45
uchwyty monta owe do paneli
o grubo ci 1÷45 mm (2 szt.)

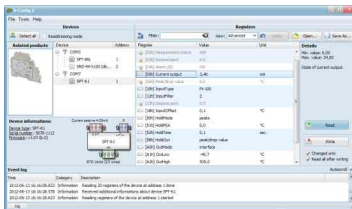


SPH-05
uchwyty monta owe do paneli
o grubo ci 1÷5 mm (2 szt.)



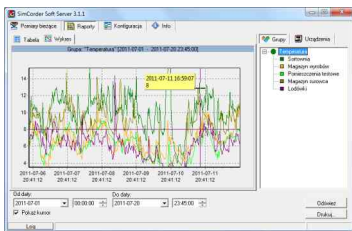
SRH-94
adaptor do mocowania
na szynie DIN TS-35 urz dze
w obudowie 96 x 48 mm (2 szt.)

OPROGRAMOWANIE



S-Config 2 slu y do jednoczesnego wykrywania urz dze pracuj cych w wielu sieciach Modbus RTU oraz ich zdalnej konfiguracji. Dla ka dego wykrytego urz dzenia zostaje wy wietlona lista rejestrów, które u ytkownik mo e modyfikowa oraz dodatkowe informacje o parametrach urz dzenia (typ, adres w sieci).

Oprogramowanie konfiguracyjne S-Config mo na pobra bezplatnie ze strony www.simex.pl



SimCorder Soft to aplikacja wizualizacyjna stworzona, aby usprawni prac z rozbudowanymi sieciami urz dze SIMEX. Umo liwia pobieranie pomiarów, archiwizacj, wizualizacj, raportowanie, eksportowanie danych pomiarowych z wszystkich urz dze w sieci oraz drukowanie wyników. Pobieranie pomiarów z urz dze odbywa si zarówno automatycznie, jak i na danie. Mo liwo natychmiastowego powiadomienia o stanach alarmowych poprzez SMS-y i e-maile pozwala unikn dlugich i kosztownych przestoju. W ka dej chwili dost pny jest podgl d danych pomiarowych, stanów alarmowych i konfiguracji równie poprzez internet.

KONWERTERY



Konwerter SRS-U4 przeznaczony jest do podl czania urz dze nadrz dnych, posiadaj cych wbudowany host kontroler USB, do magistrali RS-485. Funkcj urz dzenia nadrz dnego systemu mo e pelni np. odpowiednio oprogramowany komputer typu PC. Moduł zapewnia peln izolacj galwaniczn (optoizolacja) mi dzy interfejsem USB, a liniami RS-485.

Wykonanie z mocowaniem na szyn DIN pozwala instalowa go tak e w szafkach rozdzielczych.