

# Instrukcja obsługi LICZNIK SLK-94T

- Firmware: od v.8.03
- Typ wejścia: kwadraturowe
- Funkcja markera, licznik bieżący cykli i totalizer



Przed rozpoczęciem użytkowania urządzenia lub oprogramowania należy dokładnie zapoznać się z niniejszą instrukcją. Producent zastrzega sobie prawo wprowadzania zmian bez uprzedzenia.

**SPIS TREŚCI**

<b>1. PODSTAWOWE WYMAGANIA I BEZPIECZEŃSTWO UŻYTKOWANIA.....</b>	<b>3</b>
<b>2. CHARAKTERYSTYKA OGÓLNA.....</b>	<b>4</b>
<b>3. DANE TECHNICZNE.....</b>	<b>5</b>
<b>4. INSTALACJA URZĄDZENIA.....</b>	<b>6</b>
4.1. ROZPAKOWANIE.....	7
4.2. MONTAŻ.....	7
4.3. SPOSÓB PODŁĄCZENIA.....	10
4.4. KONSERWACJA.....	15
<b>5. OPIS PŁYTY CZOŁOWEJ.....</b>	<b>16</b>
<b>6. ZASADA DZIAŁANIA.....</b>	<b>17</b>
6.1. TRYB POMIAROWY.....	17
6.2. ZMIANA WYŚWIETLANEJ WARTOŚCI.....	19
6.3. STEROWANIE WYJŚĆ PRZEKAŹNIKOWYCH.....	21
6.3.1. Tryb „standardowy” (pomiar odległości).....	22
6.3.2. Tryb „marker” (znacznik długości).....	24
<b>7. PROGRAMOWANIE URZĄDZENIA.....</b>	<b>26</b>
7.1. OBSŁUGA MENU URZĄDZENIA.....	26
7.2. EDYCJA PARAMETRÓW.....	27
7.2.1. Parametry numeryczne (tryb zmiany cyfry).....	27
7.2.2. Parametry numeryczne (tryb płynnej zmiany wartości).....	27
7.2.3. Parametry przełącznikowe (typu „LISTA”).....	28
7.3. OPIS MENU.....	28
7.3.1. Menu „rELAy1” + „rELAy4”.....	29
7.3.2. Menu „mAin”.....	30
7.3.3. Menu „CyCLE”.....	30
7.3.4. Menu „rESEtS”.....	31
7.3.5. Menu „Pr In”.....	32
7.3.6. Menu „PrESCA”.....	33
7.3.7. Menu „rS-485”.....	34
7.3.8. Menu „SECu”.....	35
7.3.9. Opcja „briGHt”.....	36
7.3.10. Opcja „Edit”.....	36
7.3.11. Opcja „dEFS”.....	36
7.4. STRUKTURA MENU.....	37
<b>8. PRZYKŁADY OBLICZANIA WSPÓŁCZYNNIKÓW KALIBRACJI.....</b>	<b>39</b>
<b>9. OBSŁUGA PROTOKOŁU MODBUS.....</b>	<b>40</b>
9.1. WYKAZ REJESTRÓW.....	40
9.2. OBSŁUGA BŁĘDÓW TRANSMISJI.....	45
9.3. PRZYKŁADY RAMEK ZAPYTAŃ /ODPOWIEDZI.....	45
<b>10. LISTA USTAWIEŃ UŻYTKOWNIKA.....</b>	<b>49</b>

### **Znaczenie symboli używanych w instrukcji:**



- symbol ten zwraca uwagę na szczególnie istotne wskazówki dotyczące instalacji oraz obsługi urządzenia.

Nie stosowanie się do uwag oznaczonych tym symbolem może być przyczyną wypadku, uszkodzenia lub zniszczenia urządzenia.

### **W PRZYPADKU UŻYTKOWANIA URZĄDZENIA NIEZGODNIE Z INSTRUKCJĄ ODPOWIEDZIALNOŚĆ ZA POWSTAŁE SZKODY PONOSI UŻYTKOWNIK**



- symbol ten zwraca uwagę na szczególnie istotne opisy dotyczące właściwości urządzenia.

Zalecane jest dokładne zapoznanie się z uwagami oznaczonymi tym symbolem.

## **1. PODSTAWOWE WYMAGANIA I BEZPIECZEŃSTWO UŻYTKOWANIA**



- **Producent nie ponosi odpowiedzialności za szkody wynikłe z niewłaściwego zainstalowania, nieutrzymywania we właściwym stanie technicznym oraz użytkowania urządzenia niezgodnie z jego przeznaczeniem.**
- Instalacja powinna być przeprowadzona przez wykwalifikowany personel posiadający uprawnienia wymagane do instalacji urządzeń elektrycznych. Podczas instalacji należy uwzględnić wszystkie dostępne wymagania ochrony. Na instalatorze spoczywa obowiązek wykonania instalacji zgodnie z niniejszą instrukcją oraz przepisami i normami dotyczącymi bezpieczeństwa i kompatybilności elektromagnetycznej właściwymi dla rodzaju wykonywanej instalacji.
- Zacisk GND urządzenia powinien być dołączony do szyny PE;
- Należy przeprowadzić właściwą konfigurację urządzenia, zgodnie z zastosowaniem. Niewłaściwa konfiguracja może spowodować błędne działanie, prowadzące do uszkodzenia urządzenia lub wypadku.
- **Jeśli w rezultacie defektu pracy urządzenia istnieje ryzyko poważnego zagrożenia związanego z bezpieczeństwem ludzi oraz mienia należy zastosować dodatkowe, niezależne układy i rozwiązania, które takiemu zagrożeniu zapobiegną.**
- **W urządzeniu występuje niebezpieczne napięcie, które może spowodować śmiertelny wypadek. Przed przystąpieniem do instalacji lub rozpoczęciem czynności związanych z wykrywaniem uszkodzeń (w przypadku awarii) należy bezwzględnie wyłączyć urządzenie przez odłączenie źródła zasilania.**
- Urządzenia sąsiadujące i współpracujące powinny spełniać wymagania odpowiednich norm i przepisów dotyczących bezpieczeństwa oraz być wyposażone w odpowiednie filtry przeciwprzepięciowe i przeciwzakłócenkowe.



- **Nie należy podejmować prób samodzielnego rozbierania, napraw lub modyfikacji urządzenia. Urządzenie nie posiada żadnych elementów, które mogłyby zostać wymienione przez użytkownika. Urządzenia w których stwierdzono usterkę muszą być odłączone i oddane do naprawy w autoryzowanym serwisie.**



- W celu minimalizacji niebezpieczeństwa zapalenia lub udaru elektrycznego, należy zabezpieczyć urządzenie przed opadami atmosferycznymi i nadmierną wilgocią.
- Nie używać urządzenia w strefach zagrożonych nadmiernymi wstrząsami, wibracjami, pyłem, wilgocią, korozyjnymi gazami i olejami.
- Nie używać urządzenia w środowisku zagrożonym wybuchem.
- Nie używać urządzenia w miejscach charakteryzujących się dużymi wahaniami temperatury, narażonych na kondensację pary wodnej lub oblodzenie.
- Nie używać urządzenia w miejscach narażonych na bezpośrednie promieniowanie słoneczne.
- Należy upewnić się czy temperatura w otoczeniu urządzenia (np. wewnątrz szafy sterowniczej) nie przekracza wartości zalecanych. W takich przypadkach należy wziąć pod uwagę wymuszone chłodzenie urządzenia (np. poprzez wykorzystanie wentylatora).



**Urządzenie przeznaczone jest do pracy w środowisku przemysłowym i nie należy używać go w środowisku mieszkalnym lub podobnym.**

## **2. CHARAKTERYSTYKA OGÓLNA**

Licznik **SLK-94T** przeznaczony jest do współpracy z przetwornikami obrotowo impulsowymi z wyjściem kwadraturowym. Licznik posiada możliwość ustawienia współczynników przeliczeniowych - mnożnika, dzielnika i offsetu dzięki którym możliwe jest wyświetlanie wartości bezpośrednio w interesujących użytkownika jednostkach. Możliwie jest pre-definiowanie do 4 zestawów współczynników mnożnik-dzielnik-offset-przecinek (profilu) co znacznie ułatwia przeliczanie zliczonych impulsów z jednej jednostki na inną. Wartości wyświetlane licznika głównego mieszczą się w zakresie -99999 do 999999. Wbudowany totalizer ma natomiast 12 cyfr (-999999999999 do 999999999999). Licznik **SLK-94T** posiada możliwość sterowania urządzeniami zewnętrznymi poprzez wbudowane wyjścia przekaźnikowe. Ich uaktywnienie realizowane jest w wyniku osiągnięcia nastawialnego progu przez odpowiedni licznik wewnętrzny, wyłączenie natomiast może nastąpić po nastawionym czasie (od 0 do 99,9 sekund lub minut) lub kiedy zliczona wartość spadnie poniżej nastawionego progu. Funkcja autoresetu umożliwia samoczynne zerowanie licznika po osiągnięciu nastawionego progu, a wbudowany licznik cykli zliczanie liczby zerowań samoczynnych lub liczby przekroczeń progu przekaźnika pierwszego. Kasowanie ręczne licznika głównego powoduje zapamiętanie jego wartości w pamięci resetów i możliwość jej późniejszego podglądu.

**SLK-94T** wyposażony jest w 2 wejścia programowalne które umożliwiają zewnętrzne wyzwolenie kasowania wybranego licznika (lub grupy) albo też sterowanie kierunkiem zliczania. Wszystkie wewnętrzne rejestry licznika, łącznie z bezpośrednim sterowaniem przekaźników dostępne są poprzez poprzez łącze RS-485 z wykorzystaniem protokołu MODBUS RTU. Wszystkie wejścia liczników są izolowane galwanicznie.

### **3. DANE TECHNICZNE**

Napięcie zasilające (zależnie od wersji)	85... <b>230</b> ...260V AC/DC; 50 ÷ 60 Hz (separowane) 19... <b>24</b> ...50V DC i 16V... <b>24</b> ...35V AC (separowane)
Wymagany zewn. bezpiecznik	zwłoczny, na prąd znamionowy max. 2A
Pobór mocy	dla zasilania 85 ÷ 260V AC/DC: max. 4,5 VA dla zasilania 16V ÷ 35V AC: max. 4,5 VA dla zasilania 19V ÷ 50V DC: max. 4,5 W
Wejścia impulsowe	
wejścia A i B	liczące kwadraturowe (zaciski 18, 19)
wejście IN1	wejście programowalne nr 1 (zacisk 16)
wejście IN2	wejście programowalne nr 2 (zacisk 17)
COM	wspólne (zacisk 20)
Poziomy wejściowe	
stan niski:	0V ÷ 1V
stan wysoki:	10V ÷ 30V (ok. 12 mA dla 24V)
Częstotliwość wejściowa	max. 250 kHz
Wyjścia	
przełącznikowe:	4 (styki zwierne) 1A/250V AC (cos φ = 1)
lub OC:	4 30mA / 30VDC / 100mW
zasilania czujników:	24V +5%, -10% / max. 100 mA, stabilizowane
Zakresy pomiarowe	
licznik główny	-99 999 ÷ 999 999 + kropka dziesiętna
licznik cykli:	
w trybie „standardowym”	0 ÷ 999 999
w trybie „marker”	-99 999 ÷ 999 999 + kropka dziesiętna
licznik bilansu	-99 999 999 999 ÷ 999 999 999 999
Interfejs komunikacyjny	RS 485, 8N1 oraz 8N2, Modbus RTU, nieizolowany galwanicznie
Szybkość transmisji	1200 ÷ 115200 bit/sek.
Wyświetlacz	LED, 6 x 13 mm, czerwony
Pamięć danych	nieulotna typu EEPROM
Stopień ochrony frontu urządzenia	IP 65 dostępne opcjonalne wykonanie z uszczelnieniem wycięcia w panelu
Stopień ochrony zacisków	IP 20

Typ obudowy	tablicowa
Materiał obudowy	NORYL - GFN2S E1
Wymiary obudowy	96 x 48 x 100 mm
Wymiary otworu montażowego	90,5 x 43 mm
Głębokość montażowa	102 mm
Grubość płyty tablicy	max. 5 mm
Temperatura pracy (zależnie od wersji)	0°C do +50°C lub -20°C do +50°C
Temperatura składowania (zależnie od wersji)	-10°C do +70°C lub -20°C do +70°C
Wilgotność	5 do 90% bez kondensacji
Wysokość	do 2000 m n.p.m.
Max. moment obrotowy przy dokręcaniu złączy śrubowych	0,5 Nm
Max. przekrój przewodów przyłączeniowych	2,5 mm <sup>2</sup>
Wymagania bezpieczeństwa	wg PN-EN 61010-1 kategoria instalacji: II stopień zanieczyszczenia: 2 napięcie względem ziemi: 300V AC Rezystancja izolacji: >20MΩ Wytrzymałość elektryczna izolacji: 2300V AC przez 1min. (pomiędzy obwodami wyjść przekaźnikowych wytrzymałość wynosi 1350V AC)
Kompatybilność elektromagnetyczna	wg PN-EN 61326



**Niniejszy sprzęt nie jest przeznaczony do stosowania w środowiskach mieszkalnych i może nie zapewniać odpowiedniej ochrony przy odbiorze sygnału radiowego w takich środowiskach.**

#### **4. INSTALACJA URZĄDZENIA**

Urządzenie zostało zaprojektowane i wykonane w sposób zapewniający wysoki poziom bezpieczeństwa użytkownika oraz odporności na zakłócenia występujące w typowym środowisku przemysłowym. Aby cechy te mogły być w pełni wykorzystane instalacja urządzenia musi być prawidłowo przeprowadzona i zgodna z obowiązującymi normami.



- Przed przystąpieniem do instalacji należy zapoznać się z podstawowymi wymaganiami bezpieczeństwa umieszczonymi na str. 3
- Przed podłączeniem urządzenia do instalacji należy sprawdzić czy napięcie instalacji elektrycznej odpowiada wartości znamionowej napięcia wyspecyfikowanej na etykiecie urządzenia.
- Obciążenie powinno odpowiadać wymaganiom wyszczególnionym w danych technicznych.



- Wszelkie prace instalacyjne należy przeprowadzać przy odłączonym napięciu zasilającym.
- Należy uwzględnić konieczność zabezpieczenia zacisków zasilania przed osobami niepowołanymi.

#### **4.1. ROZPAKOWANIE**

Po wyjęciu urządzenia z opakowania ochronnego należy sprawdzić, czy nie uległo ono uszkodzeniu podczas transportu. Wszelkie uszkodzenia powstałe podczas transportu należy niezwłocznie zgłosić przewoźnikowi. Należy również zapisać numer seryjny urządzenia umieszczonego na obudowie i zgłosić uszkodzenie producentowi.

Wraz z urządzeniem dostarczane są:

- instrukcja obsługi
- karta gwarancyjna
- uchwyty montażowe 2 szt.

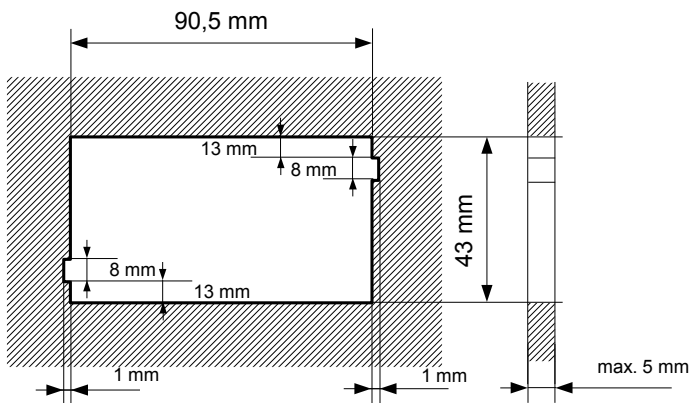
#### **4.2. MONTAŻ**



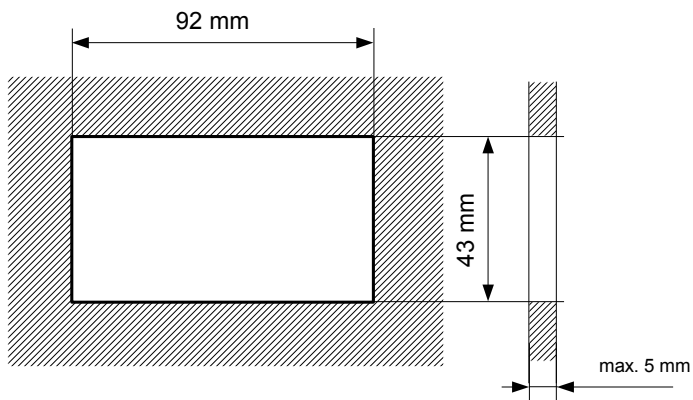
- Urządzenie przeznaczone jest do montażu wewnątrz pomieszczeń w obudowie (tablicy, szafie rozdzielczej) zapewniającej odpowiednie zabezpieczenie przed udarami elektrycznymi. Obudowa metalowa musi być połączona z uziemieniem w sposób zgodny z obowiązującymi przepisami.
- Przed przystąpieniem do montażu należy odłączyć napięcie instalacji elektrycznej.
- Przed włączeniem urządzenia należy sprawdzić dokładnie poprawność wykonanych połączeń.



Aby zamontować urządzenie, należy przygotować w tablicy otwór o wymiarach: 90,5 x 43 mm (Rys.4.1, 4.2). Grubość materiału, z którego wykonano tablicę nie powinna przekraczać 5 mm. Podczas przygotowania otworu montażowego należy uwzględnić wycięcia na zaczepy umieszczone po obu stronach obudowy (Rys.4.1, 4.2). Urządzenie należy umieścić w przygotowanym otworze wkładając je od przedniej strony tablicy, następnie zamocować za pomocą uchwytów (Rys. 4.3). Minimalne odległości między osiami otworów montażowych - wynikające z termicznych i mechanicznych warunków pracy - wynoszą 115 mm (w osi poziomej) oraz 67 mm (w osi pionowej) (Rys. 4.4).

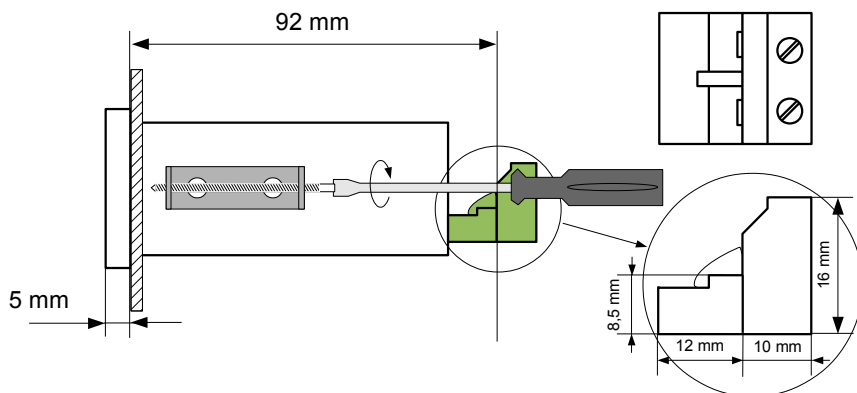


Rys. 4.1. Zalecane wymiary montażowe

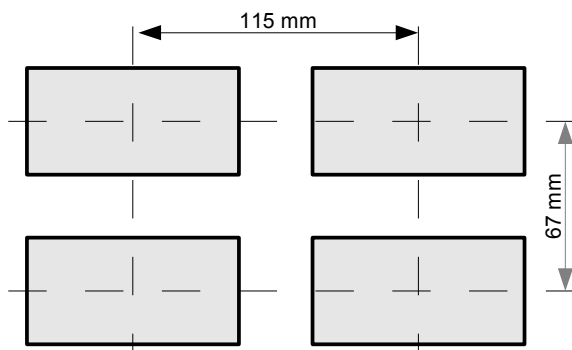


Rys. 4.2. Dopuszczalne wymiary montażowe





Rys. 4.3. Mocowanie za pomocą uchwytów



Rys. 4.4. Montaż wielu urządzeń

### **4.3. SPOSÓB PODŁĄCZENIA**

#### **Środki ostrożności**



- Instalacja powinna być przeprowadzona przez wykwalifikowany personel posiadający uprawnienia wymagane do instalacji urządzeń elektrycznych. Podczas instalacji należy uwzględnić wszystkie dostępne wymagania ochrony. Na instalatorze spoczywa obowiązek wykonania instalacji zgodnie z niniejszą instrukcją oraz przepisami i normami dotyczącymi bezpieczeństwa i kompatybilności elektromagnetycznej właściwymi dla rodzaju wykonywanej instalacji.
- Urządzenie nie jest wyposażone w wewnętrzny bezpiecznik oraz wyłącznik zasilania. Z tego względu należy zastosować zewnętrzny bezpiecznik zwłoczny z możliwie minimalną wartością znamionową prądu (zalecany dwubiegunowy na prąd znamionowy nie większy niż 2A) oraz wyłącznik zasilania umieszczony w pobliżu urządzenia.  
W przypadku zastosowania bezpiecznika jednobiegunowego musi być on zamontowany w przewodzie fazowym (L).
- Przekrój kabla sieciowego powinien być tak dobrany aby w przypadku zwarcia kabla od strony urządzenia zapewnione było zabezpieczenie kabla za pomocą bezpiecznika instalacji elektrycznej.
- Okablowanie musi być zgodne z odpowiednimi normami, lokalnymi przepisami i regulacjami.
- W celu zabezpieczenia przed przypadkowym zwarciem przewody podłączeniowe powinny być zakończone odpowiednimi izolowanymi końcówkami kablowymi.
- Śruby zacisków należy dokręcić. Zalecany moment obrotowy dokręcenia wynosi 0,5 Nm. Poluzowane śruby mogą wywołać pożar lub wadliwe działanie. Zbyt mocne dokręcenie śrub może doprowadzić do uszkodzenia połączeń wewnątrz urządzenia oraz zerwania gwintu.
- W przypadku kiedy urządzenie wyposażone jest w zaciski rozłączne powinny one być wetknięte do odpowiednich złączy w urządzeniu, nawet jeśli nie są wykorzystane do jakichkolwiek połączeń.
- **Niewykorzystanych zacisków (oznaczonych jako n.c.) nie wolno wykorzystywać do podłączania jakichkolwiek przewodów podłączeniowych (np. w charakterze mostków) gdyż może to spowodować uszkodzenie urządzenia lub porażenie elektryczne.**
- Jeśli urządzenie wyposażone jest w obudowę, osłony oraz dławnice uszczelniające, chroniące przed dostępem wody, należy zwrócić szczególną uwagę na ich prawidłowe dokręcenie lub dociśnięcie. W przypadkach wątpliwych należy rozważyć możliwość zastosowania dodatkowych środków zapobiegawczych (osłon, zadaszeń, uszczelniaczy itp.). Niestarannie wykonany montaż może zwiększyć ryzyko porażenia elektrycznego.
- Po zakończonej instalacji nie wolno dotykać złączy urządzenia gdy włączone jest napięcie zasilające gdyż grozi to porażeniem elektrycznym.

Ze względu na możliwe znaczne zakłócenia występujące w instalacjach przemysłowych należy stosować odpowiednie środki zapewniające poprawną pracę urządzenia. Niestosowanie wymienionych poniżej zaleceń może w pewnych okolicznościach prowadzić do przekroczenia poziomów zaburzeń elektromagnetycznych przewidzianych dla typowego środowiska przemysłowego, co w konsekwencji może powodować błędne wskazania urządzenia.

- Należy unikać wspólnego (równoległego) prowadzenia przewodów sygnałowych i transmisyjnych wraz z przewodami zasilającymi i sterującymi obciążeniami indukcyjnymi (np. stycznikami). Przewody takie powinny krzyżować się pod kątem prostym.
- Cewki styczników i obciążenia indukcyjne powinny być wyposażone w układy przeciwzakłóceniuowe np. typu RC.
- Zaleca się stosowanie ekranowanych przewodów sygnałowych. Ekran przewodów sygnałowych powinny być podłączone do uziemienia tylko w jednym z końców ekranowanego przewodu.
- W przypadku zakłóceń indukowanych magnetycznie zaleca się stosowanie skręconych par przewodów sygnałowych (tzw. skrętki). Skrętkę (najlepiej ekranowaną) należy stosować dla połączeń transmisji szeregowej RS-485.
- W sytuacji gdy obwody pomiarowe lub sterujące są dłuższe niż 30m lub wychodzą poza obręb budynku wymaga się instalowania dodatkowych zabezpieczeń przed przepięciami.
- W przypadku zakłóceń od strony zasilania zaleca się stosowanie odpowiednich filtrów przeciwzakłóceniuowych. Należy pamiętać aby połączenia pomiędzy filtrem a urządzeniem były jak najkrótsze a metalowa obudowa filtra była podłączona do uziemienia jak największą powierzchnią. Nie można dopuścić aby przewody dołączone do wyjścia filtra biegły równoległe do przewodów zakłóconych (np. obwodów sterujących przekaźnikami lub stycznikami).

**Uwagi dotyczące sposobu podłączenia przetwornika obrotowo-impulsowego oraz wejść sterujących:**



Instalacja powinna być przeprowadzona zgodnie z obowiązującymi zasadami w zakresie bezpieczeństwa i kompatybilności elektromagnetycznej. W szczególności należy zwrócić uwagę na następujące zalecenia:

- przewody podłączeniowe powinny być ekranowane;
- ekran powinien być połączony z metalową obudową za pomocą obejm zapewniającej odpowiedni kontakt elektryczny;
- przewody ekranowane należy układać jak najbliżej metalowej konstrukcji urządzenia (maszyny) i z dala od przewodów zakłóconych (np. od faldowników);
- w przypadku znacznego oddalenia przetwornika od licznika i konieczności stosowania długich połączeń zaleca się prowadzenie kabla wyrównawczego o odpowiednim przekroju pomiędzy metalową obudową, w której zamontowany jest licznik a metalową konstrukcją, do której zamocowany jest przetwornik obrotowo-impulsowy.

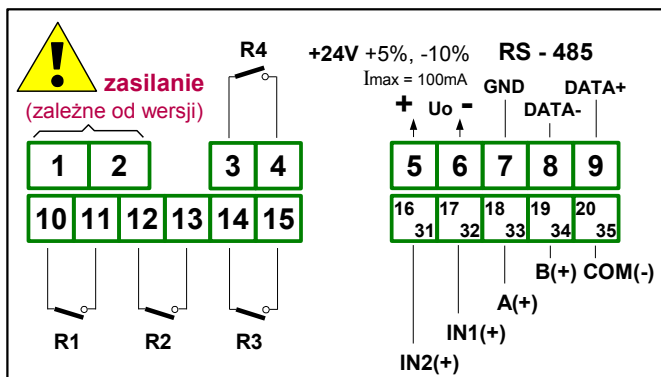
Podłączenie napięcia zasilającego oraz sygnałów pomiarowych i sterujących umożliwiają złącza śrubowe umieszczone w tylnej części obudowy urządzenia (Rys. 4.5 - 4.11).



**Wszystkie połączenia należy wykonywać przy wyłączonym napięciu zasilania.**

16  
31

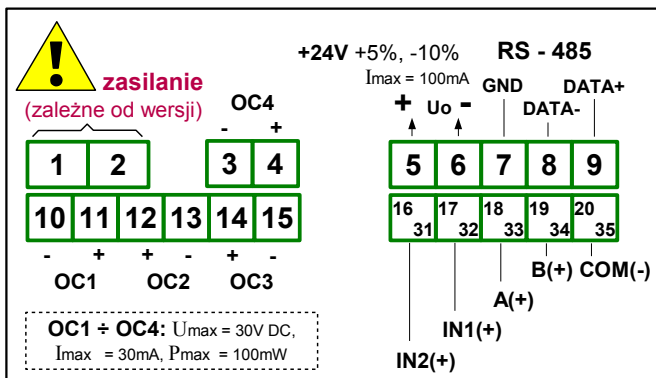
Podwójna numeracja zacisków oznacza że w zależności od wykonania urządzenia, dany zacisk może mieć numerację zgodną z górnym lub dolnym oznaczeniem.



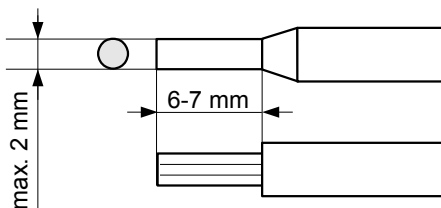
Rys. 4.5. Opis wyprowadzeń dla wersji z wyjściami przekaźnikowymi

**Opis oznaczeń sygnałów sterowania pracą licznika:**

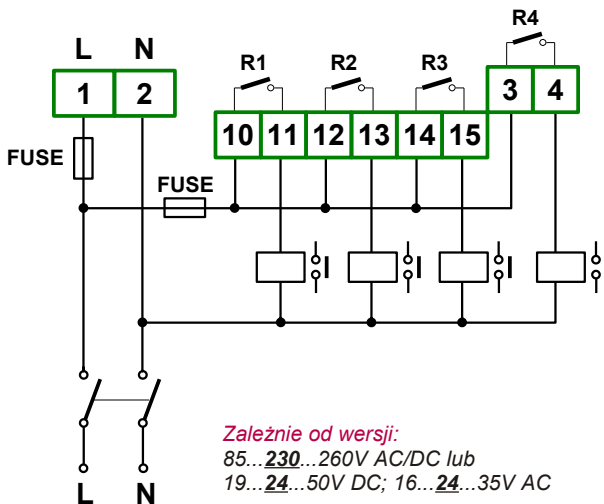
- { IN1 } - wejście programowalne nr 1;
- { IN2 } - wejście programowalne nr 2;
- { A }, { B } - wejścia liczące, kwadraturowe;
- { COM } - wejście wspólne.



Rys. 4.6. Opis wyprowadzeń dla wersji z wyjściami typu OC



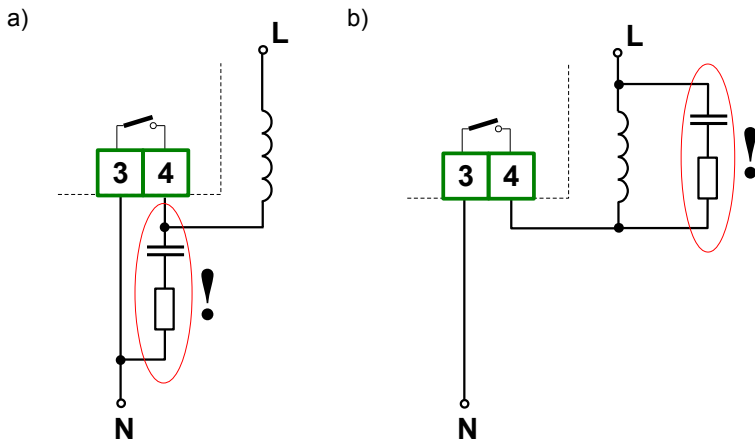
Rys. 4.7. Sposób odizolowania przewodów oraz wymiary końcówek kablowych



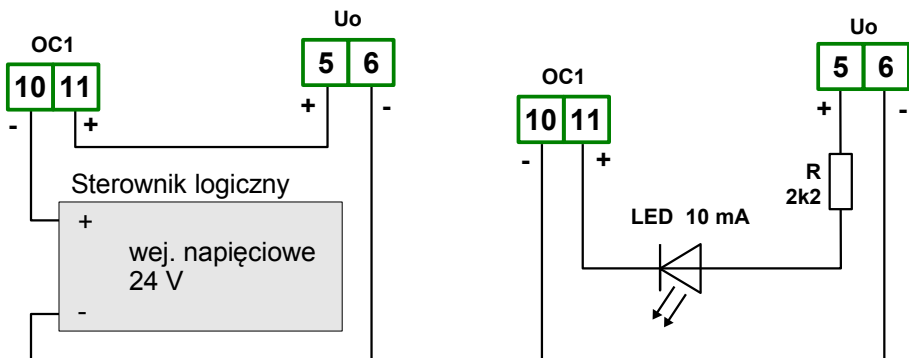
Rys. 4.8. Podłączenie zasilania oraz przekaźników sterujących obciążeniami



Styki wyjść przekaźnikowych nie są wyposażone w obwody gasikowe. Przy wykorzystaniu wyjść przekaźnikowych do przełączania obciążeń indukcyjnych (cewek styczników, przekaźników, elektromagnesów, solenoidów itd.) wymagane jest zastosowanie dodatkowego obwodu tłumiącego (typowo kondensator 47nF/ min. 250VAC w szereg z rezystorem 100R, dołączone równoległe do styków przekaźnika lub lepiej bezpośrednio równoległe do załączanej indukcyjności). W wyniku zastosowania obwodu tłumiącego zmniejszony zostaje poziom zakłóceń generowanych podczas przełączania oraz zwiększona zostaje trwałość styków przekaźnika.

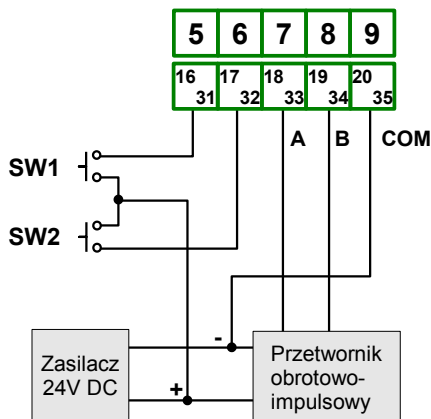


Rys. 4.9. Przykłady równoległego podłączenia obwodu tłumiącego:  
a) do styków przekaźnika; b) do obciążenia indukcyjnego



Rys. 4.10. Przykładowe podłączenia wyjścia typu OC

Konstrukcja wejść licznika pozwala na podłączenie przetwornika obrotowo-impulsowego ze wspólną masą lub wejść typu push-pull (Rys. 4.11), bez dodatkowych układów pośredniczących.



Rys. 4.11. Przykład podłączenia czujnika obrotowo-impulsowego

#### **4.4. KONSERWACJA**

Urządzenie nie posiada żadnych wewnętrznych elementów wymiennych i regulacyjnych dostępnych dla użytkownika. Należy zwrócić uwagę na temperaturę otoczenia w którym urządzenie pracuje. Zbyt wysoka temperatura powoduje szybsze starzenie się elementów wewnętrznych i skraca okres bezawaryjnej pracy urządzenia. W przypadku zabrudzenia do czyszczenia urządzenia nie należy używać rozpuszczalników. W tym celu należy stosować ciepłą wodę z niewielką domieszką detergentu lub w przypadku większych zabrudzeń alkohol etylowy lub izopropylowy.

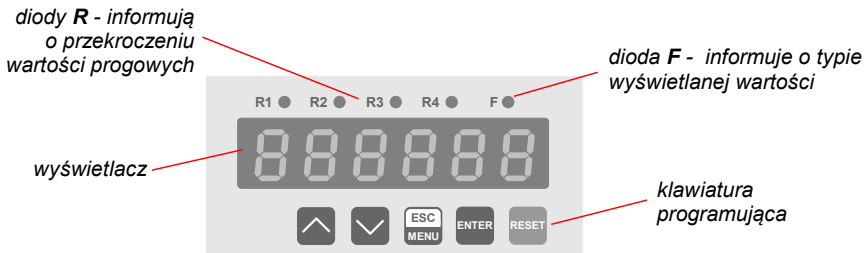


Stosowanie innych środków może spowodować trwałe uszkodzenie obudowy.



Po zużyciu nie należy wyrzucać ze śmieciami miejskimi. Produkt oznaczony tym znakiem musi być składowany w odpowiednich miejscach zgodnie z przepisami dotyczącymi utylizacji niektórych wyrobów.

## 5. OPIS PŁYTY CZOŁOWEJ



### Oznaczenia i funkcje klawiszy:



Oznaczenie klawisza w treści instrukcji: **[ESC/MENU]**

Funkcje:

- przejście do menu programowania (przytrzymanie przez co najmniej 2 sekundy),
- opuszczenie bieżącego poziomu menu i powrót do menu nadrzędnego (lub do trybu pomiarowego),
- rezygnacja ze zmiany edytowanego parametru urządzenia.



Oznaczenie klawisza w treści instrukcji: **[ENTER]**

Funkcje:

- rozpoczęcie edycji parametru,
- przejście do podmenu,
- zatwierdzenie zmiany edytowanego parametru.



Oznaczenie klawisza w treści instrukcji: **[^]**

Funkcje:

- zmiana bieżącej pozycji w menu,
- modyfikacja edytowanego parametru urządzenia,
- zmiana trybu pracy wyświetlacza.



Oznaczenie klawisza w treści instrukcji: **[v]**

Funkcje:

- zmiana bieżącej pozycji w menu,
- modyfikacja edytowanego parametru urządzenia,
- przeglądanie progów przekładników i pamięci resetów
- zmiana wyświetlanej części stanu licznika bilansu.



Oznaczenie klawisza w treści instrukcji: **[RESET]**

Funkcje:

- zerowanie zawartości aktualnie wyświetlanego licznika, wymaga potwierdzenia klawiszem **[ENTER]**.



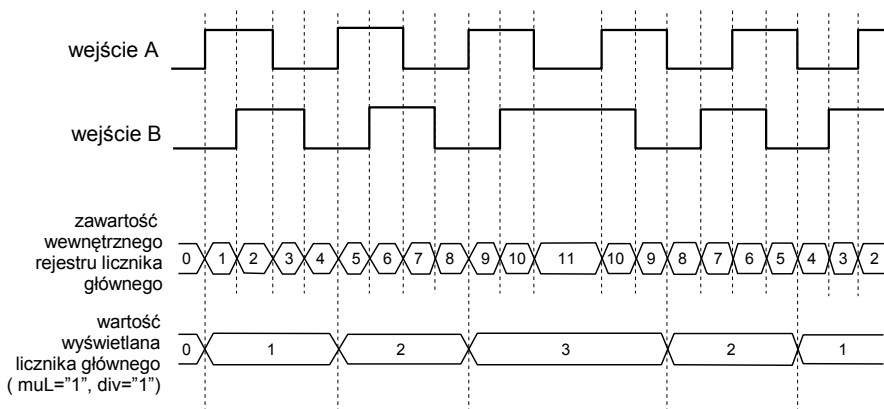
## 6. ZASADA DZIAŁANIA

Po włączeniu zasilania na wyświetlaczu ukazuje się na chwilę numer związany z typem urządzenia oraz wersja oprogramowania. Po odtworzeniu zawartości licznika i nastaw, **zapamiętanych w momencie wyłączenia zasilania** urządzenie przechodzi do trybu pomiarowego. Licznik odtwarza również tryb wyświetlania, tzn. wyświetla wartość tego z liczników wewnętrznych, który był wyświetlany przed wyłączeniem zasilania.

### 6.1. TRYB POMIAROWY

W trybie tym na wyświetlaczu LED prezentowana jest zawartość **licznika głównego** (wartości bieżącej), **licznika cykli** lub **licznika bilansu** (ang. *totalizer*).

**Przełączenia do wskazania wybranego licznika można dokonać naciskając klawisz [^].** Typ wartości wyświetlanej sygnalizuje dioda oznaczona jako "F" (szczegółowe informacje patrz **ZMIANA WYŚWIETLANEJ WIELKOŚCI**).



Rys. 6.1. Sposób naliczania w licznikach serii **SLK-94T**

W trakcie normalnej pracy urządzenie zlicza przebiegi kwadraturowe z wejść A i B (Rys. 6.1) i po odpowiednim przeliczeniu przez współczynniki korekcyjne pokazuje wynik obliczeń na wyświetlaczu LED. Nastawny mnożnik, dzielnik oraz znak dziesiętny, umożliwiają łatwe przeliczanie przychodzących na wejścia liczące impulsów na interesujące użytkownika jednostki. Impulsy z wejść A-B przekazywane są do wewnętrznego rejestru licznika głównego z rozdzielczością 4 impulsy na każdy okres kwadraturowy, jednak wyświetlane są z rozdzielczością pojedynczych okresów kwadraturowych. Aby uzyskać wskazania z podwyższoną dokładnością (do  $\frac{1}{2}$  lub  $\frac{1}{4}$  okresu kwadraturowego) należy zwiększyć wartość nastawy „muL” odpowiednio do 2 lub 4. Dodatkowo wszystkie impulsy zliczane przez **licznik główny** zlicza również **licznik bilansu** (z taką samą dokładnością). Wskazanie **licznika cykli** zależy od aktualnego trybu pracy (patrz: **STEROWANIE WYJŚĆ PRZEKAŹNIKOWYCH**).

Jeżeli wynik obliczeń przekracza **dopuszczalny zakres wskazań** (od “-99999” do “999999” dla licznika głównego), zamiast wyniku wyświetlany jest komunikat:

- “-Hi-” - gdy wskazanie byłoby większe niż “999999”,
  - “-Lo-” - gdy wskazanie byłoby mniejsze niż “-99999”,
- przełączniki są rozwierane.

Zawartość aktualnie wyświetlanego licznika (głównego, cykli lub bilansu) można wyzerować poprzez:

- przyciśnięcie klawisza [**RESET**] i potwierdzenie klawiszem [**ENTER**],
- podanie stanu **aktywnego** na zewnętrzne wejście programowalne {**IN1**} lub {**IN2**} (jeżeli zaprogramowano wcześniej wybrane wejście w menu urządzenia, patrz opis **Menu „Pr In”**),
- bezpośredni zapis do rejestrów urządzenia

Zerowanie **licznika głównego** z lokalnej klawiatury, powoduje zapamiętanie w wewnętrznym rejestrze resetów, jego wartości w chwili kasowania. Rejestr resetów zapamiętuje maksymalnie 5 ostatnich stanów (wartości w chwilach kasowania) i możliwy jest ich odczyt w trybie szybkiego podglądu. Stan sprzed ostatniego resetu dostępny jest jako **”mEmo1”**, natomiast najstarsza z zapamiętanych wartości dostępna jest jako **”mEmo5”**. Zapamiętane wartości **nie są przeliczane** po zmianie nastaw przelicznikowych. W trybie **AUTORESET** licznik nie zapamiętuje wartości resetów automatycznych, podobnie nie zapamiętuje wartości przy wymuszeniu zerowania z wejść programowalnych.

W trybie pomiarowym możliwy jest podgląd ustawionych wartości progowych. Po naciśnięciu przycisku [**V**], wyświetlana będzie naprzemiennie nazwa progów (np. **”rELPr1”**) oraz jego aktualna wartość. Kolejne naciśnięcia przycisku [**V**] powodują wyświetlanie zawartości rejestru resetów (**”mEmo1” ÷ ”mEmo5”**). Jeśli w ciągu 5 sek. użytkownik nie naciśnie żadnego przycisku, urządzenie powraca do wyświetlania pomiaru. Jeśli ustawiona jest opcja swobodnego dostępu do wartości progowej (patrz opis **Menu ”SECu”**), użytkownik może zmodyfikować wartość wybranego progów poprzez wciśnięcie klawisza [**ENTER**] i wpisanie żądanej wartości (patrz **EDYCJA PARAMETRÓW**).

Wszystkie dostępne parametry pracy urządzenia (m.in. nastawy preskalera, Autoreset, tryb pracy wyjść przełącznikowych) można skonfigurować w menu urządzenia (patrz: **PROGRAMOWANIE URZĄDZENIA**) za pomocą klawiatury lub za pośrednictwem interfejsu RS 485.



Zliczanie impulsów odbywa się niezależnie od trybu pracy urządzenia (po wejściu w opcję programowania zliczanie jest kontynuowane, odbywa się “w tle”), natomiast sterowanie przełącznikami i funkcja autoresetu zostają wstrzymane na czas ok. 0,1 sek. podczas zapamiętywania nastaw w trybie menu.

## 6.2. ZMIANA WYŚWIETLANEJ WARTOŚCI

Licznik **SLK-94T** umożliwia zliczanie w trzech osobnych licznikach wewnętrznych. Liczniki te nazwano odpowiednio: **licznikiem głównym**, **licznikiem cykli** i **licznikiem bilansu**. Wyboru aktualnie wyświetlanej wartości (trybu wyświetlania) dokonuje się za pomocą przycisku [^], zgodnie z Rys. 6.2.



Rys. 6.2. Schemat poruszania pomiędzy trybami wyświetlania

O tym, która z wartości jest w danej chwili wyświetlana, informuje dioda oznaczona jako "F". Jeżeli dioda nie świeci, oznacza to, że na wyświetlaczu pokazywana jest wartość **licznika głównego**. Jeżeli dioda pulsuje oznacza to, że w danej chwili wyświetlana jest wartość **licznika cykli**. Gdy dioda "F" emituje światło ciągłe oznacza to, że na wyświetlaczu pokazywana jest wartość **licznika bilansu**.

Ponieważ **licznik bilansu** jest 12-cyfrowy, to w przypadku, gdy jego wartość mieści się w zakresie 6 cyfr, wyświetlany jest on w taki sam sposób, jak pozostałe liczniki. Jeżeli natomiast jego wartość przekracza liczbę 6-cyfrową, to możliwa jest również zmiana wyświetlanej połówki **licznika bilansu**. Domyślnie wyświetlana jest młodsza połówka, jeżeli jednak na starszej połówce znajdują się niezerowe wartości, to pulsuje kropka dziesiątą na skrajnym lewym wyświetlaczu.

Zmiana między połówkami dokonywana jest po przyciśnięciu klawisza [v]. W momencie, kiedy na wyświetlaczu pojawi się starsza połówka **licznika bilansu**, zaczyna pulsować kropka dziesiątą na skrajnym prawym wyświetlaczu. Opisaną sytuację przedstawia Rys. 6.3:

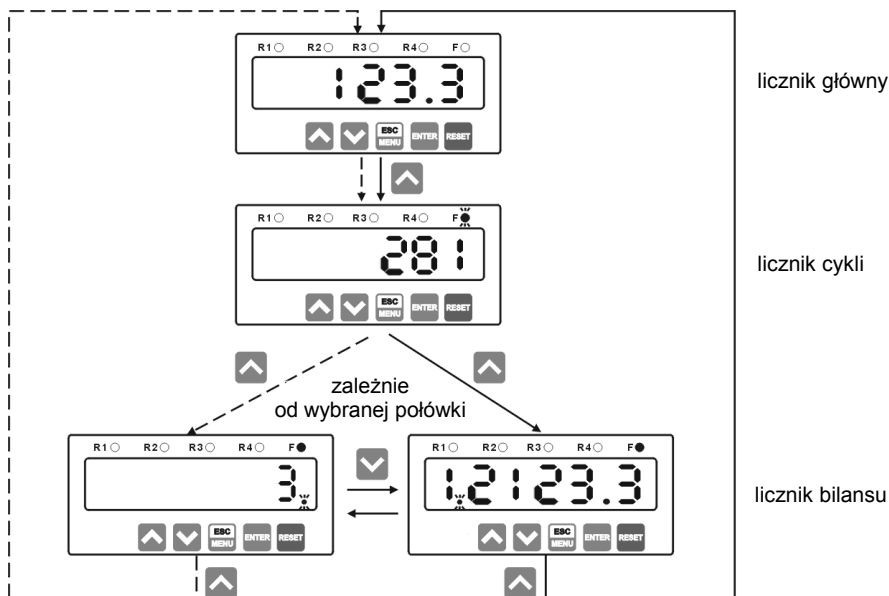


Rys. 6.3. Zmiana połówek podczas wyświetlania wartości licznika bilansu

Na Rys. 6.3 przedstawiono sytuację, w której licznik bilansu ma wartość 302128,8. Najstarsza cyfra (3) wyświetlana jest już w starszej połówce, pozostałe 6 cyfr - w młodszej połówce. Ponieważ wartość licznika bilansu wymaga wyświetlania na dwóch połówkach to w młodszej połówce zera znajdujące się z lewej strony nie są wygaszane, a kropka dziesiątą na skrajnym lewym wyświetlaczu pulsuje (nie oznacza ona jednak pozycji przecinka dziesiątą wartości licznika). Kropka dziesiątą przed najmłodszą cyfrą (8) w czasie wyświetlania młodszej połówki świeci na stałe i stanowi przecinek dziesiątą wyświetlanej liczby.

W celu uniknięcia sytuacji, w której przecinek dziesiętny pokrywałby się z sygnalizacją starszej połówki ograniczono możliwość nastawienia kropki dziesiętnej tylko do czterech cyfr po niej (0.0000).

Licznik **SLK-94T** zapamiętuje również która z połówek **licznika bilansu** została wybrana do wyświetlania. Jeżeli wybraną do wyświetlania jest starsza połówka i nastąpi przejście do wyświetlania wartości pozostałych liczników (poprzez przyciśnięcie [▲]), to przy kolejnym wejściu do wyświetlania **licznika bilansu** pokazana będzie od razu starsza połówka (z odpowiednią sygnalizacją za pomocą pulsującej kropki dziesiętnej). Jeżeli natomiast wybrana jest młodsza połówka to przy kolejnym wejściu w tryb wyświetlania **licznika bilansu** również wyświetlana będzie młodsza połówka (z odpowiednią sygnalizacją). Po wyzerowaniu **licznika bilansu** automatycznie następuje przełączenie na młodszą połówkę (niezależnie od tego, która była wybrana). W przypadku, kiedy wartość licznika bilansu mieści się w zakresie 6 cyfr, nie jest możliwe przejście do wyświetlania starszej połówki, a kropka dziesiętna na lewym skrajnym wyświetlaczu jest wygaszona. Rys. 6.4 przedstawia przykład poruszania się pomiędzy poszczególnymi licznikami. W przykładzie tym pokazana jest również dioda LED sygnalizująca aktualny tryb wyświetlania. Zgodnie z rys. **licznik główny** ma wartość „123,3”; **licznik cykli** „281”; **licznik bilansu** natomiast 7 cyfrową liczbę: „312123,3”.



Rys. 6.4. Przykład poruszania się pomiędzy trybami wyświetlania

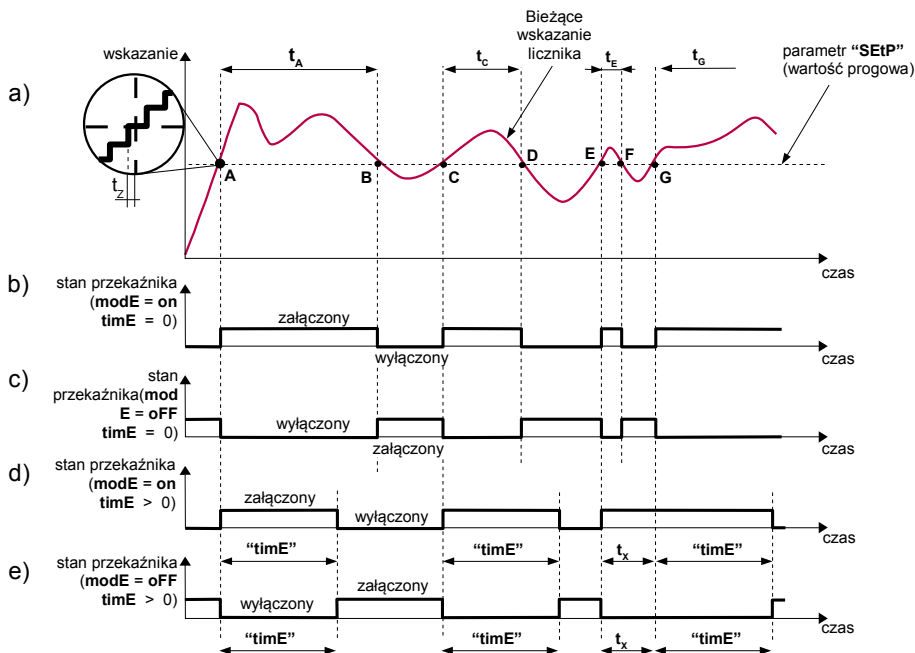
### 6.3. STEROWANIE WYJŚĆ PRZEKAŹNIKOWYCH

Sterowanie urządzeń zewnętrznych na podstawie stanu *licznika głównego* oraz *licznika cykli* umożliwiają wyjścia przekaźnikowe urządzenia.

Działanie wyjścia przekaźnikowego opisane jest za pomocą parametrów: "SEtP", "timE", "modE", a dla przekaźników R3 i R4 dodatkowo „Src”. Przekaźniki R1 i R2 natomiast mają przypisane stałe źródła sterowania w zależności od wybranej funkcji pracy urządzenia (patrz opis parametru "Funct" w menu "mAin").

Zasada działania wyjścia przekaźnikowego dla przykładowych ustawień parametrów przedstawiona jest na rysunku 6.5.

Parametr "SEtP" określa **próg** zadziałania przekaźnika (wykres: a). Podczas procesu sterowania wyjście przekaźnikowe może zmienić stan na **aktywny tylko** po osiągnięciu przez licznnik **wartości progowej**, przy zliczaniu "w górę" (punkty A, C, E, G wykres: a). Stan **aktywny** przekaźnika (załączony lub wyłączony) określa parametr "modE". Przekaźniki R3 i R4 mogą być sterowane w zależności od wartości licznika głównego lub licznika cykli. Wyboru licznika sterującego dokonuje się za pomocą opcji „Src” w ich podmenu.



Objaśnienie:

- A, B, C, D, E, F, G - punkty przekroczenia ustawionej **wartości progowej**,
- $t_A$ ,  $t_c$ ,  $t_e$ ,  $t_g$  - czasy utrzymywania zawartości licznika równej co najmniej **wartości progowej**,
- $t_x$  - czas pomiędzy kolejnymi przekroczeniami **wartości progowej** (krótszy niż wartość parametru "timE")
- $t_z$  - opóźnienie reakcji przekaźnika

Rys. 6.5 Zasada pracy wyjścia przekaźnikowego



Reakcja licznika na osiągnięcie **wartości progowych** nie jest natychmiastowa, maksymalne opóźnienie sterowania (załączenie lub wyłączenie przy sterowaniu z licznika głównego) wynosi  $< 12$  ms dla wyjść OC i do 20ms dla przekaźników mechanicznych.

Parametr "**time**" określa jak długo od momentu osiągnięcia przez licznik **wartości progowej** przekaźnik ma pozostać w stanie **aktywnym**.

- Jeśli parametr "**time**" zostanie ustawiony na wartość równą "**0**" to przekaźnik pozostanie w stanie **aktywnym** tak długo (czasy:  $t_A, t_C, t_E, t_G$ ) dopóki zawartość licznika będzie równa co najmniej **wartości progowej** (wykresy: b, c). W przypadku gdy czasy  $t_A, t_C, t_E, t_G$  będą miały wartość mniejszą niż opóźnienie reakcji przekaźnika (czas  $t_Z$ ), przekaźnik może nie zdążyć zmienić stanu na **aktywny**.
- Jeśli parametr "**time**" zostanie ustawiony na wartość większą niż "**0**" to przekaźnik pozostanie w stanie **aktywnym** przez czas określony parametrem "**time**" bez względu na zawartość licznika (wykresy: d, e). W przypadku gdy czas ( $t_X$ ) pomiędzy kolejnymi przekroczeniami ("w górę") **wartości progowej** będzie mniejszy niż czas określony przez parametr "**time**", czas pozostawania przekaźnika w stanie **aktywnym** zostanie wydłużony o wartość "**time**".



Gdy dla danego przekaźnika parametr "**time**" = "**0**" i aktywna jest funkcja **AUTORESET** przekaźnik ten nie zmieni stanu na **aktywny**. W przypadku wystąpienia sytuacji alarmowej (np. przekroczenie **dopuszczalnego zakresu wskazań**) wszystkie przekaźniki są rozwierane.

Parametr "**mode**" może zostać ustawiony na wartość "**modbus**", umożliwiając w ten sposób sterowanie przekaźników poprzez interfejs szeregowy. W tym przypadku stany przekaźników są całkowicie niezależne od stanu licznika, nastaw progów i czasu załączenia, a zmiana stanu przekaźników realizowana jest wyłącznie poprzez zapisy młodszych bajtów odpowiednich rejestrów (patrz: **WYKAZ REJESTRÓW**) poprzez interfejs RS-485. Gdy parametr "**mode**" jest ustawiony na wartość "**on**" lub "**off**", zapisy tych rejestrów nie powodują żadnych reakcji przekaźników, a odczyty z nich zawsze wskazują aktualny stan danego przekaźnika.



Jeżeli aktywny jest tryb "**modbus**", po wyłączeniu i ponownym włączeniu zasilania, przekaźniki będą w stanie nieaktywnym.

Wszystkie parametry dotyczące wyjść przekaźnikowych opisane są w rozdziale **Menu "rELAy1" ÷ "rELAy4"**.

Wyjścia przekaźnikowe licznika **SLK-94T** mogą pracować w jednym z dwu dostępnych trybów pracy (tryb „**standardowy**” lub tryb „**marker**”) wybieranych za pomocą opcji "**Func**t” w menu "**mAin**". Sposób działania wyjść przekaźnikowych w wybranym trybie opisany został poniżej.

### **6.3.1. Tryb „standardowy” (pomiar odległości)**

W trybie tym (Rys. 6.6) nastawy dostępne w menu "**rELAy1**" ÷ "**rELAy4**" odpowiadają za sterowanie przekaźnikami R1 ÷ R4 odpowiednio. Nastawy przekaźnika R1 i R2 porównywane są ze wskazaniem **licznika głównego**. A nastawy przekaźników R3 i R4 ze wskazaniami wybranego źródła. Wartość wyświetlana dla **licznika głównego** wyznaczana jest wzorem:

$$W = L_m \times \frac{\text{"muL"}}{\text{"div"}} \times \frac{1}{4} + \text{Offset}$$

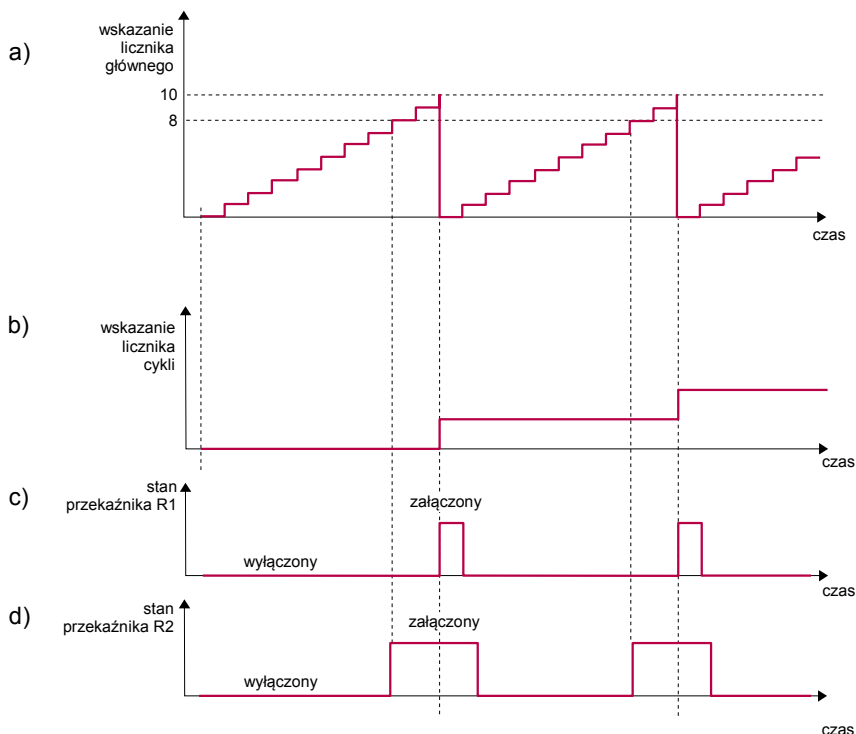
gdzie: W - wartość wyświetlana  
L<sub>m</sub> - zawartość rejestru licznika głównego

**Licznik cykli** wskazuje wykonaną liczbę autoresetów licznika głównego lub liczbę przekroczeń progu przełącznika R1 (zależnie od wartości parametru „**modE**” w menu „**CyCLE**”).

Natomiast **licznik bilansu** wskazuje całkowitą liczbę zliczonych dotychczas impulsów przeliczoną na żądane jednostki zgodnie ze wzorem

$$B = L_t \times \frac{\text{"muL"}}{\text{"div"}} \times \frac{1}{4}$$

B - wartość wyświetlana  
L<sub>t</sub> - zawartość rejestru licznika totalizera



Rys. 6.6 Przykładowe sterowanie przełączników w trybie „standardowym” dla nastaw: „**SEtP 1**”=10, „**SEtP 2**”=8, „**ArESEt**”=„on”, „**time 1**”>0, „**time 2**”>0

W trybie „**Std**” dla progu „**SEtP 1**” możliwe jest ustawienie funkcji **AUTORESET** - automatycznego zerowania stanu licznika (Rys. 6.6, wykresy: a, c ) po osiągnięciu przez

licznik **wartości progowej**.

Jeżeli aktywna jest funkcja **AUTORESET** przekaźniki R2, R3 i R4 mogą być sterowane o ile **wartości progowe** ustawione dla tych przekaźników będą mniejsze niż **wartość progowa** przekaźnika R1 (Rys. 6.6, wykresy: a, d) lub też źródłem sterowania dla przekaźników R3 i R4 będzie licznik cykli.

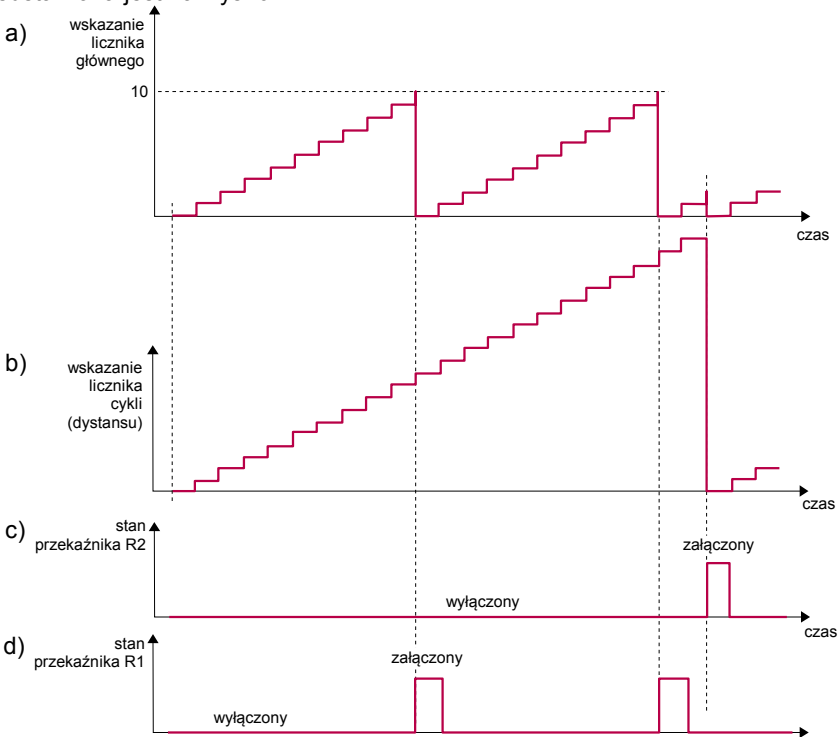
### 6.3.2. Tryb „marker” (znacznik długości)



Od wersji firmware 4.02 zmieniona została funkcjonalność przekaźników w funkcji **MARKER**.

W trybie tym licznik **SLK-94T** może realizować funkcję znaczenia odcinków (np. oznaczanie kolejnych 10-ciu metrów mierzonego przewodu) oraz jednoczesny pomiar całkowitej długości medium i sterowanie obcinarką.

Nastawy dostępne w menu „**rELAy1**” odpowiadają za sterowanie przekaźnikiem **R1** według wskazania **licznika głównego** (który w tym trybie wskazuje odległość pomiędzy znacznikami), nastawy menu „**rELAy2**” odpowiadają za sterowanie przekaźnikiem **R2** według wskazania **licznika cykli** (który w tym trybie wskazuje aktualną długość mierzonego medium - całkowity długość). Nastawy „**rELAy3**”, „**rELAy4**” sterują przekaźnikami **R3**, **R4** według wskazania licznika wybranego jako ich źródło sterowania. Zasada działania tego trybu pracy przedstawiona jest na Rys. 6.7.



Rys. 6.7 Przykładowe sterowanie przekaźników w trybie „marker” dla nastaw: „**SEtP 1**”=10, „**SEtP 2**”=22, „**ArESEt**”=„on”, „**timE1**”>0, „**timE2**”>0



Odległość pomiędzy znacznikami (np. 10 m) nastawia się zmieniając próg „**SEtP 1**”, tak więc sterowanie znacznikowaniem realizuje przekaźnik R1 (Rys. 6.7, wykresy: a, d). Nastawę długości odcinanego fragmentu medium (np. 22 m, nie musi to być całkowita wielokrotność wartości nastawy „**SEtP 1**”) określa się zmieniając próg „**SEtP 2**” a sterowanie odcinaniem realizuje przekaźnika R2.

W trybie marker **licznik główny** wskazuje aktualną pozycję pomiędzy znacznikami (markerami), nastawa „**SEtP 1**” porównywana jest z tym wskazaniem (Rys. 6.7, wykresy: a, c), a jego zawartość jest kasowana każdorazowo po osiągnięciu wartości równej „**SEtP 1**”, niezależnie od nastawy „**ArESEt**”. **Licznik cykli** (długości) w tym trybie wskazuje łączną długość odcinanego fragmentu.

W trybie marker wartość wyświetlana **licznika głównego** wyznaczana jest wzorem:

$$G = L_m \times \frac{\text{"muL"}}{\text{"div"}} \times \frac{1}{4} + \text{Offset}$$

gdzie: G - wartość wyświetlana  
L<sub>m</sub> - zawartość rejestru licznika głównego

**Licznik cykli** wskazuje bieżącą długość medium według wzoru:

$$D = A_r \times \text{"SEtP 1"} + G$$

gdzie: D - wartość wyświetlana  
A<sub>r</sub> - liczba autoresetów (postawionych znaczników)  
G - wskazanie licznika głównego (aktualna pozycja pomiędzy znacznikami)

Jeżeli nastawa „**ArESEt**” = „**on**”, to osiągnięcie przez **licznik cykli** wartości wyświetlanej równej „**SEtP 2**” powoduje **wyzerowanie** (Rys. 6.7, wykresy: a, b) **tylko licznika cykli**, nie niszcząc aktualnej wartości licznika głównego. W przypadku kiedy istnieje konieczność dodatkowego wyzerowania wartości licznika głównego wraz z licznikiem cykli, zaleca się wykorzystać jedno z wejść programujących w odpowiedniej konfiguracji.

Jeżeli „**ArESEt**” = „**off**”, to po osiągnięciu wartości wyświetlanej równej „**SEtP 2**”, licznik cykli zlicza dalej, a przekaźnik „**rELAY2**” jest sterowany zgodnie z nastawami „**modE 2**” oraz „**timE 2**”.

Zaleca się aby nastawa progu przekaźnika R1 była mniejsza niż nastawa progu R2, gdyż w przeciwnym przypadku autoreset wartości licznika cykli nie odniesie oczekiwanego skutku (licznik ten będzie niejako zliczać dalej mimo osiągnięcia wartości progu autoresetu, pokazując aktualną wartość równą wartości licznika głównego).

W trybie marker **licznik bilansu** wskazuje całkowitą liczbę zliczonych dotychczas impulsów przeliczoną na żądane jednostki zgodnie ze wzorem:

$$B = L_t \times \frac{\text{"muL"}}{\text{"div"}} \times \frac{1}{4}$$

B - wartość wyświetlana  
L<sub>t</sub> - zawartość rejestru licznika totalizera

## 7. PROGRAMOWANIE URZĄDZENIA

Menu urządzenia umożliwia ustawienie wszystkich parametrów urządzenia dotyczących m.in. pracy wyjść przekaźnikowych, sposobu reagowania na sytuacje alarmowe, ustawień dostępu. Znaczenie poszczególnych parametrów urządzenia zostało opisane w rozdziale **OPIS MENU**.

Wybrane parametry urządzenia dostępne są bez konieczności wywołania menu. Po naciśnięciu przycisku **[v]**, wyświetlana będzie naprzemiennie nazwa progów (np. "rELPr1") oraz jego aktualna wartość. Kolejne naciśnięcia przycisku **[v]** powodują wyświetlanie zawartości pamięci ("mEmo1" ÷ "mEmo5"). Jeśli w ciągu 5 sek. użytkownik nie naciśnie żadnego przycisku, urządzenie powraca do wyświetlania pomiaru. Jeśli ustawiona jest opcja swobodnego dostępu do wartości progowej (patrz opis **Menu "SECu"**), użytkownik może zmodyfikować wartość wybranego progów poprzez wciśnięcie klawisza **[ENTER]** i wpisanie żądanej wartości (patrz **EDYCJA PARAMETRÓW**). Jeśli ustawiona jest opcja swobodnego dostępu do zmiany profilu (patrz opis **Menu "SECu"**), użytkownik może zmienić aktywny profil.



W trybie swobodnego dostępu do progów (oraz profilu) po zatwierdzeniu zmiany progów nowa wartość wyświetlana jest na przemian z numerem progów/profilu jeszcze przez kilka sekund. W tym czasie można skontrolować wprowadzone zmiany progów lub klawiszem **[v]** przejść do edycji innego progów lub podglądu zapamiętanych resetów.

### 7.1. OBSŁUGA MENU URZĄDZENIA

Do menu przechodzimy naciskając i przytrzymując przez co najmniej 2 sekundy przycisk **[ESC/MENU]** w trybie zliczania. Jeśli hasło zostało zdefiniowane za pomocą opcji "SetCod", to użytkownik musi je podać przed przejściem do opcji menu. Wpisywanie hasła odbywa się analogicznie do zmiany parametru liczbowego (patrz **EDYCJA PARAMETRÓW**), przy czym wyświetlana jest tylko aktualnie edytowana cyfra, a pozostałe zastąpione są myślnikami. Po zatwierdzeniu ostatniej cyfry wyświetlona zostanie pierwsza z opcji menu lub, w przypadku podania błędnego hasła, napis "Error".



Należy zachować szczególną ostrożność podczas zmiany parametrów pracy urządzenia. O ile to możliwe zaleca się wyłączenie obiektu sterowanego i wyzerowanie liczników na czas zmiany nastaw.

#### **Funkcje klawiszy podczas wyboru podmenu oraz parametru do edycji:**



Zmiana bieżącej pozycji w menu (wybór menu niższego poziomu lub parametru do edycji). Nazwa wybranej opcji pokazywana jest na wyświetlaczu.



Działanie klawisza **[ENTER]** zależy od typu bieżącej pozycji Menu:

- jeśli pozycja w menu odpowiada jednemu z parametrów urządzenia, wciśnięcie **[ENTER]** powoduje rozpoczęcie edycji parametru,
- jeśli pozycja w menu jest przejściem do menu niższego poziomu, po naciśnięciu **[ENTER]** na wyświetlaczu pokazywana jest pierwsza z opcji wybranego poziomu menu.



Klawisz **[ESC/MENU]** powoduje opuszczenie bieżącego poziomu menu i powrót do menu nadrzędnego (lub do trybu pomiarowego).



Po upływie ok. 1 minuty od ostatniego użycia klawiszy, urządzenie powraca z dowolnego poziomu menu do trybu pomiarowego (tylko wtedy gdy żaden z parametrów nie jest w trybie edycji).

## **7.2. EDYCJA PARAMETRÓW**

Aby wejść do trybu edycji parametru umożliwiającego modyfikację wartości jednego z parametrów urządzenia, należy wybrać odpowiednią opcję w menu za pomocą przycisków [^] [v] i nacisnąć przycisk [ENTER].

### **7.2.1. Parametry numeryczne (tryb zmiany cyfry)**

Parametry numeryczne wyświetlane są jako liczby w formacie dziesiętnym. Sposób wprowadzania nowej wartości zależy od wybranej metody edycji (parametr „Edit”).

W trybie *zmiany cyfry* („Edit”=“dig”) wciśnięcie jednego z przycisków [^], [v] powoduje zmianę bieżącej (tj. migającej) cyfry lub znaku liczby (+/-). Krótkie przyciśnięcie [ENTER] powoduje przejście do edycji następnej pozycji dziesiętnej.

Wciśnięcie i przytrzymanie [ENTER] przez co najmniej 2 sek. powoduje wyświetlenie pytania o zapamiętanie ustawionej wartości (napis „SEt?”). Ponowne, krótkie naciśnięcie klawisza [ENTER] po wyświetleniu pytania „SEt?” powoduje zapamiętanie wprowadzonych zmian i zakończenie edycji parametru. Naciśnięcie klawisza [ESC] po wyświetleniu pytania „SEt?” powoduje anulowanie wprowadzonych zmian parametru oraz powrót do menu.

### **7.2.2. Parametry numeryczne (tryb płynnej zmiany wartości)**

W trybie *płynnej zmiany wartości* („Edit”=“Slid”) przyciskom [^], [v] przydzielona zostaje odpowiednia funkcja. Podczas zwiększania wartości przycisk [^] pełni funkcję *przycisku przyspieszania* natomiast przycisk [v] pełni funkcję *przycisku spowalniania*. Podczas zmniejszania wartości przycisk [v] pełni funkcję *przycisku przyspieszania* natomiast przycisk [^] pełni funkcję *przycisku spowalniania*.

Krótkie naciśnięcie *przycisku przyspieszania* powoduje zmianę wartości parametru o 1. Wciśnięcie i przytrzymanie *przycisku przyspieszania* powoduje płynną zmianę wartości parametru. Im dłużej trzymany jest *przycisk przyspieszania* tym szybciej następuje zmiana wartości. Krótkie przyciśnięcie *przycisku spowalniania* podczas trzymania *przycisku przyspieszania* powoduje chwilowe zmniejszenie szybkości zmiany wartości. Wciśnięcie i przytrzymanie *przycisku spowalniania* podczas trzymania *przycisku przyspieszania* powoduje zmniejszenie i utrzymanie na stałym poziomie szybkości zmiany wartości. Jeżeli przy wciśniętych obydwu przyciskach puszczony zostanie *przycisk przyspieszania* to funkcja klawiszy zostanie zamieniona i wartość parametru będzie się zmieniała w kierunku przeciwnym. Początkowa prędkość zmiany wartości będzie taka jak w chwili gdy wciśnięte były obydwaj przyciski.

Wciśnięcie i przytrzymanie [ENTER] przez co najmniej 2 sek. powoduje wyświetlenie pytania o zapamiętanie ustawionej wartości (napis „SEt?”). Ponowne, krótkie naciśnięcie klawisza [ENTER] po wyświetleniu pytania „SEt?” powoduje zapamiętanie wprowadzonych zmian i zakończenie edycji parametru. Naciśnięcie klawisza [ESC] po wyświetleniu pytania „SEt?” powoduje anulowanie wprowadzonych zmian parametru oraz powrót do menu.

### 7.2.3. Parametry przełącznikowe (typu "LISTA")

Parametry przełącznikowe można przedstawić w postaci listy, z której dla danego parametru można wybrać tylko jedną z opcji dostępnych na liście. Wybór opcji dla parametru przełącznikowego dokonywany jest za pomocą przycisków [^], [v].

Krótkie naciśnięcie klawisza [ENTER] powoduje wyświetlenie pytania o zapamiętanie ustawionej wartości (napis "Set?"). Ponowne, krótkie naciśnięcie klawisza [ENTER] po wyświetleniu pytania "Set?" powoduje zapamiętanie wprowadzonych zmian i zakończenie edycji parametru. Naciśnięcie klawisza [ESC] po wyświetleniu pytania "Set?" powoduje anulowanie wprowadzonych zmian parametru oraz powrót do menu.

#### Funkcje klawiszy podczas edycji parametrów numerycznych oraz przełącznikowych:



Dla parametrów numerycznych:

- zmiana wartości bieżącej (tj. migającej) cyfry
  - zmiana całej wartości (przyspieszanie, zwalnianie, zmiana kierunku)
- Dla parametrów przełącznikowych - zmiana stanu przełącznika.



W przypadku parametrów numerycznych krótkie przyciśnięcie [ENTER] powoduje przejście do edycji następnej pozycji dziesiętnej natomiast przytrzymanie przez co najmniej 2 sek. powoduje wyświetlenie pytania "Set?". W przypadku parametrów przełącznikowych krótkie przyciśnięcie [ENTER] powoduje wyświetlenie pytania "Set?". Ponowne, krótkie naciśnięcie klawisza [ENTER] po wyświetleniu pytania "Set?" powoduje zapamiętanie wprowadzonych zmian i zakończenie edycji parametru.



Anulowanie wprowadzanych zmian (nie zatwierdzonych klawiszem [ENTER] po pojawieniu się pytania "Set?") oraz powrót do menu.

### 7.3. OPIS MENU

"Cd ----" - zapytanie o hasło. Jeżeli ustawiono hasło operatora na wartość inną niż „0000”, to każde wejście do obsługi menu poprzedzone jest zapytaniem o hasło. W przypadku podania prawidłowego hasła urządzenie przechodzi do menu, natomiast w przypadku podania błędnego hasła na wyświetlaczu pojawia się napis "Error" i po chwili oprogramowanie powraca do trybu pomiarowego.



Ponieważ na wyświetlaczu 7-segmentowym nie można bezpośrednio wyświetlić litery "m", zastąpiono ją oznaczeniem "  $\bar{n}$  ". W instrukcji jednak dla jasności zastosowano pisownię normalną (przykładowo "modE").

### 7.3.1. Menu "rELAy1" ÷ "rELAy4"

Menu zawiera opcje konfigurujące pracę wyjść przekaźnikowych oraz diod LED oznaczonych literą „R” (np. „R1”). Jeżeli w urządzeniu dostępnych jest kilka wyjść przekaźnikowych to każde z wyjść posiada własne menu konfiguracji pracy (np. menu „rELAy2” dla przekaźnika „R2”). Zasada działania wyjść przekaźnikowych została opisana w rozdziale **STEROWANIE WYJŚĆ PRZEKAŹNIKOWYCH**.

„Src 3”, „Src 4” - parametry te dostępne są tylko w menu „rELAy3”, „rELAy4” i umożliwiają wybór licznika sterującego pracą danego przekaźnika. Przekaźniki R3 i R4 są w pełni konfigurowalne we wszystkich trybach pracy licznika. Użytkownik może wybrać licznik według wartości którego będzie sterowany dany przekaźnik. Możliwe nastawy:

- „main” - sterowanie przekaźnikiem w zależności od wartości licznika głównego
- „CyCLES” - sterowanie przekaźnikiem w zależności od wartości licznika cykli/długości ( w trybie „marker”)

„SEtP 1”÷ „SEtP 4” - ustawienie progu przekaźnika (w zakresie -99999 ÷ 999999). Liczbę ujemną wprowadzić można poprzez wpisanie znaku '-' na pierwszej pozycji dziesiętnej (za pomocą przycisków [^], [v]).

„modE 1”÷ „modE 4” - tryb pracy przekaźników. Określa stan **aktywny** przekaźnika czyli stan przekaźnika po osiągnięciu przez licznik **wartości progowej**, przy zliczaniu „w górę”. Dostępne są możliwości:

- „noACt” - przekaźnik nieaktywny (na stałe wyłączony)
- „on” - przekaźnik załącza się, gdy licznik osiągnie **wartość progową**,
- „oFF” - przekaźnik wyłącza się, gdy licznik osiągnie **wartość progową**,
- „modbuS” - przekaźnik sterowany jest poprzez łącze komunikacyjne RS-485, niezależnie od stanu licznika i ustawień parametrów „SEtP” oraz „timE”.



- Świecąca dioda LED oznacza zwarcie styków przekaźnika.
- Jeżeli aktywny jest tryb „modbuS”, po wyłączeniu i ponownym włączeniu zasilania, przekaźniki będą w stanie rozwartrym.

„timE 1”÷ „timE 4” - czas utrzymywania przekaźnika w stanie **aktywnym**.  
Czas podtrzymania określany jest z dokładnością 0.1 (w zakresie: 0 ÷ 99.9). Jednostka w jakiej wyrażony jest czas określona jest przez parametr „unit”. Nastawienie na wartość 0.0 powoduje utrzymywanie **aktywnego** stanu przekaźnika tak długo dopóki zawartość licznika będzie większa lub równa **wartości progowej**.



Gdy parametr „timE 1” = „0” i aktywna jest funkcja **AUTORESET** przekaźnik R1 nie zmieni stanu na **aktywny** lub ze względu na opóźnienia zostanie aktywowany na bardzo krótki czas. Jeżeli użytkownik chce zrezygnować z jego wykorzystania, zaleca się nastawić tryb jego pracy na nieaktywny („modE 1” = „noAct”).

“unit 1”÷ “unit 4” - jednostka, w jakiej wyrażony jest czas “time”. Dostępne są 2 opcje:

“min” - minuty  
“SEC” - sekundy

### 7.3.2. Menu “mAin”

Menu zawiera opcje konfigurujące pracę **licznika głównego** i trybu pracy urządzenia.

”Funct” - parametr ten pozwala określić sposób działania wyjść przekaźnikowych urządzenia. Dokładny opis znajduje się w punkcie **STEROWANIE WYJŚĆ PRZEKAŹNIKOWYCH**. Dostępne są opcje:

”std” - tryb standardowy, nastawy menu “rELAy1” ÷ “rELAy4” odpowiadają za sterowanie przekaźnikami R1 ÷ R4 odpowiednio i porównywane są ze wskazaniem **licznika głównego**.

”mAr” - tryb marker, nastawy menu “rELAy1” odpowiadają za sterowanie przekaźnikiem R1 według wskazania **licznika głównego** (który w tym trybie wskazuje bieżącą pozycję pomiędzy kolejnymi znacznikami). Nastawy menu “rELAy2” odpowiadają za sterowanie przekaźnikiem R2 według wskazania **licznika cykli** (który w tym trybie wskazuje bieżącą długość medium). Nastawy “rELAy3”, “rELAy4” sterują przekaźnikami **R3, R4** według wskazania licznika wybranego jako ich źródło sterowania.

”dir” - parametr określa kierunek zliczania licznika głównego:

”norm” - zliczanie zgodne z fazą cyklu kwadraturowego na wejściach A i B,

”rEv” - zliczanie w kierunku przeciwnym do fazy cyklu kwadraturowego.



Po zmianie kierunku zliczania może nastąpić przekłamanie ilości zliczonych impulsów, dlatego zaleca się reset wszystkich liczników urządzenia.

### 7.3.3. Menu “CyCLE”

Menu zawiera opcje konfiguruujące pracę **licznika cykli**.

”mode” - parametr ten pozwala określić sposób działania **licznika cykli** gdy licznik główny pracuje w trybie standardowym.

”rELAy1”- licznik cykli zlicza liczbę przekroczeń progu przekaźnika R1.

”ArESET”- licznik cykli zlicza liczbę autoresetów licznika głównego. Gdy funkcja **AUTORESET** jest wyłączona, licznik cykli nie będzie zwiększany.

### 7.3.4. Menu "rESEtS"

Menu zawiera opcje dotyczące sposobu oraz źródła kasowania liczników.

"ArESEt" - parametr uaktywnia funkcję **AUTORESET**. W trybie „standardowym” funkcja ta powoduje, samoczynne wyzerowanie **licznika głównego** po osiągnięciu **wartości progowej „SEtP 1”**. W trybie „marker” funkcja ta powoduje, samoczynne wyzerowanie **licznika cykli** po osiągnięciu **wartości progowej „SEtP 2”** (w trybie „marker” **licznik główny** ma na stałe włączoną funkcję **AUTORESET**). Dostępne są opcje:

- "on" - samoczynne zerowanie włączone,
- "oFF" - samoczynne zerowanie wyłączone.

"rES m" - parametr określa źródło kasowania zawartości **licznika głównego** (resetowania). Dostępne są opcje:

"mAn" - powoduje włączenie możliwości ręcznego kasowania zawartości **licznika głównego** poprzez przyciśnięcie przycisku **[RESET]** na płycie czołowej urządzenia. Operacja ta wymaga potwierdzenia kasowania klawiszem **[ENTER]**. Potwierdzenie kasowania powoduje wyzerowanie zawartości licznika.

"EL" - umożliwia uaktywnienie funkcji kasowania za pomocą wybranego wejścia programowalnego (wejście to musi być odpowiednio skonfigurowane, patrz opis **Menu „Pr In”**). Podanie stanu aktywnego na to wejście powoduje wyzerowanie licznika. Stan aktywny na wejściu musi trwać przynajmniej 1 ms. W tym trybie kasowanie ręczne jest niedostępne.

"ALL" - powoduje uaktywnienie zarówno ręcznego (przycisk **[RESET]**), jak i elektrycznego kasowania licznika.

"nonE" - wyłącza możliwość resetowania licznika ręcznie i elektrycznie.



Kasowanie **licznika głównego** jest możliwe poprzez zapis wartości 0000h do odpowiednich rejestrów poprzez interfejs RS-485. Taki sposób kasowania dostępny jest również w trybach "ALL", "EL" i "mAn".

"rES c" - parametr określa źródło kasowania zawartości **licznika cykli** (resetowania). Dostępne są opcje:

"mAn" - powoduje włączenie możliwości ręcznego kasowania zawartości **licznika cykli** poprzez przyciśnięcie przycisku **[RESET]** na płycie czołowej licznika. Operacja ta wymaga potwierdzenia kasowania klawiszem **[ENTER]**. Potwierdzenie kasowania powoduje wyzerowanie zawartości **licznika cykli**.

"EL" - umożliwia uaktywnienie funkcji kasowania za pomocą wybranego wejścia programowalnego (wejście to musi być odpowiednio skonfigurowane, patrz opis **Menu „Pr In”**). Podanie stanu aktywnego na to wejście powoduje wyzerowanie licznika. Stan aktywny na wejściu musi trwać przynajmniej 1 ms. W tym trybie kasowanie ręczne jest niedostępne.

**"ALL"** - powoduje uaktywnienie zarówno ręcznego (przycisk **[RESET]**), jak i elektrycznego kasowania **licznika cykli**.

**"nonE"** - wyłącza możliwość resetowania licznika ręcznie i elektrycznie.



Kasowanie **licznika cykli** jest możliwe poprzez zapis wartości 0000h do odpowiednich rejestrów poprzez interfejs RS-485. Taki sposób kasowania dostępny jest również w trybach **"ALL"**, **"EL"** i **"mAn"**.

**"rES t"** - parametr określa źródło kasowania zawartości **licznika bilansu** (resetowania). Dostępne są opcje:

**"mAn"** - powoduje włączenie możliwości ręcznego kasowania zawartości **licznika bilansu** poprzez przyciśnięcie przycisku **[RESET]** na płycie czołowej licznika. Operacja ta wymaga potwierdzenia kasowania klawiszem **[ENTER]**. Potwierdzenie kasowania powoduje wyzerowanie zawartości **licznika bilansu**.

**"EL"** - umożliwia uaktywnienie funkcji kasowania za pomocą wybranego wejścia programowalnego (wejście to musi być odpowiednio skonfigurowane, patrz opis **Menu „Pr In”**). Podanie stanu aktywnego na to wejście powoduje wyzerowanie licznika. Stan aktywny na wejściu musi trwać przynajmniej 1 ms. W tym trybie kasowanie ręczne jest niedostępne.

**"ALL"** - powoduje uaktywnienie zarówno ręcznego (przycisk **[RESET]**), jak i elektrycznego kasowania **licznika bilansu**.

**"nonE"** - wyłącza możliwość resetowania licznika ręcznie i elektrycznie.



Kasowanie **licznika bilansu** jest możliwe poprzez zapis wartości 0000h do odpowiednich rejestrów poprzez interfejs RS-485. Taki sposób kasowania dostępny jest również w trybach **"ALL"**, **"EL"** i **"mAn"**.

### 7.3.5. Menu "Pr In"

Menu pozwala określić funkcję wejść programowalnych.

**"In 1"**, **"In 2"** - parametry określają funkcję wejścia programowalnego **{IN1}**, **{IN2}** odpowiednio. Dostępne są następujące funkcje:

- "diSAbL"** - wejście nieaktywne,
- "rES m"** - kasowanie **licznika głównego**,
- "rES c"** - kasowanie **licznika cykli**,
- "rES mc"** - kasowanie **licznika głównego** oraz **licznika cykli**,
- "rES t"** - kasowanie **licznika bilansu**,
- "rES mt"** - kasowanie **licznika głównego** oraz **licznika bilansu**,
- "rES ct"** - kasowanie **licznika cykli** oraz **licznika bilansu**,
- "rES ALL"** - kasowanie wszystkich liczników.
- „dirEct"** - zmiana kierunku zliczania na przeciwny do aktualnego





Aby dane wejście programowalne mogło pełnić funkcję wejścia kasującego wybrany licznik, należy uaktywnić elektryczne kasowanie wybranego licznika w menu „**RESEtS**”.

Aktualny kierunek zliczania jest sumą ex-or stanu wejść programowalnych będących w funkcji zmiany kierunku oraz nastawy „**dir**” w menu „**main**”

Możliwe przypadki zmiany kierunku opisano w poniższej tablicy.

parametr „In1”	parametr „In2”	parametr „dir”	kierunek zliczania (zgodny lub przeciwny do fazy cyklu kwadraturowego)
dirEct	dirEct	norm	<b>zgodny</b> gdy stan wejść {IN1}={IN2} <b>przeciwny</b> gdy stan wejść {IN1}≠{IN2}
dirEct	dirEct	rev	<b>przeciwny</b> gdy stan wejść {IN1}={IN2} <b>zgodny</b> gdy stan wejść {IN1}≠{IN2}
dirEct	<i>inny</i>	norm	<b>zgodny</b> gdy wejście {IN1} aktywne, <b>przeciwny</b> gdy wejście {IN1} nieaktywne
dirEct	<i>inny</i>	rev	<b>przeciwny</b> gdy wejście {IN1} aktywne, <b>zgodny</b> gdy wejście {IN1} nieaktywne
<i>inny</i>	dirEct	norm	<b>zgodny</b> gdy wejście {IN2} aktywne, <b>przeciwny</b> gdy wejście {IN2} nieaktywne
<i>inny</i>	dirEct	rev	<b>przeciwny</b> gdy wejście {IN2} aktywne, <b>zgodny</b> gdy wejście {IN2} nieaktywne
<i>inny</i>	<i>inny</i>	norm	zgodnie z nastawą „ <b>dir</b> ”
<i>inny</i>	<i>inny</i>	rev	

Tab. 7.1. Możliwe przypadki zmiany kierunku zliczania

### 7.3.6. Menu „PrESCA”

Menu pozwala określić parametry wbudowanej funkcji preskalera. Funkcja ta umożliwia dostosowanie sposobu przeliczania i wyświetlania zliczonych impulsów do wymagań użytkownika. Dostępne są opcje:

“**ProFIL**” - wybór aktualnego zestawu współczynników „**muL**”, „**div**”, „**oFFSEt**” i “**Point**” zmianę wszystkich parametrów przeliczeniowych, przyspieszającą dobór jednostki wyświetlanej wartości. Dostępne są 4 profile użytkownika, a aktualnie dostępne do edycji parametry „**muL**”, „**div**”, „**oFFSEt**” i “**Point**” skojarzone są z aktualnie wybranym profilem. Aby edytować te parametry dla innego profilu, najpierw należy uaktywnić inny profil

“**muL**” - mnożnik, zakres: -99999 do 999999 (zmiana mnożnika wyłącznie dla aktywnego profilu).

**“div”** - dzielnik, zakres: 1 do 999999 (wartość licznika wstępnego modułu, czyli licznika, który zlicza od 1 do nastawionej wartości, a po jej osiągnięciu ponownie zaczyna zliczać od 1),

**“OFFSET”** - offset, zakres: -99999 do 999999 (zmiana offsetu wyłącznie dla aktywnego profilu)

**“Point”** - pozycja kropki dziesiętnej (liczba cyfr wyświetlanych po przecinku).



- Wartości **“div”** nie można ustawić na **“000000”**, w takim przypadku niemożliwe będzie zatwierdzenie wartości. Nastawy **“muL”**, **“div”**, **„OFFSET”** i **„Point”** dla różnych profili zmienia się po uprzednim wybraniu odpowiedniego profilu.
- W liczniku stosowana jest arytmetyka stałoprzecinkowa (z zaokrągleniem w dół).

### **7.3.7. Menu “rS-485”**

Menu zawiera opcje konfigurujące interfejs RS 485:

**“Addr”** - parametr określa adres urządzenia, zgodnie z protokołem Modbus (od 0 do 199). Jeśli adres ustalony jest na 0, to urządzenie odpowiada na adres FFh

**“bAud”** - opcja określa prędkość transmisji, w bitach/sekundę. Dostępnych jest 8 możliwości: **“1200”**, **“2400”**, **“4800”**, **“9600”**, **“19200”**, **“38400”**, **“57600”**, **“115200”**

**“mbAccE”** - opcja ta pozwala określić sposób dostępu do rejestrów konfiguracyjnych urządzenia poprzez interfejs RS 485. Dostępne są następujące możliwości:

**“on”** - zapisywanie rejestrów poprzez interfejs RS485 jest dozwolone,

**“oFF”** - zapisywanie rejestrów poprzez interfejs RS485 jest zabronione.



Blokada zapisu nie dotyczy rejestru nr 05h ÷ 0Eh (patrz: **WYKAZ REJESTRÓW**).

**“mbtimE”** - parametr określa maksymalny dopuszczalny czas (w sek.) pomiędzy kolejnymi poprawnymi ramkami modbusowymi odebranymi przez urządzenie. Parametr **“mbtimE”** może zostać ustawiony w zakresie od 0 do 99 sekund. Wartość 0 oznacza, że czas pomiędzy kolejnymi ramkami nie będzie kontrolowany.

**“rESP”** - opcja ta pozwala określić minimalny czas po którym urządzenie odpowiada na zapytanie zgodnie ze standardem Modbus, odebrane poprzez interfejs RS485. Protokół transmisji Modbus RTU określa minimalny czas identyfikacji/rozdzielenia poszczególnych ramek, równy czasowi przesyłania 3,5 znaku. Zastosowany w urządzeniu nowoczesny, szybki procesor typu RISC umożliwia niemalże natychmiastową odpowiedź po odebraniu zapytania. Dzięki temu przy dużych prędkościach transmisji czas odpowiedzi urządzenia na zapytanie jest bardzo krótki. Jeżeli **SLK-94T** współpracuje z urządzeniem (konwerterem) niedostosowanym do tak szybkich odpowiedzi, to przy dużych prędkościach transmisji (parametr **“bAud”**) należy wprowadzić dodatkowe opóźnienie

odpowiedzi. Umożliwia to współpracę **SLK-94T** z wolniejszymi urządzeniami, przy ustawieniu dużej prędkości transmisji. Dostępne są następujące możliwości:

- "Std"** - odpowiedź urządzenia następuje bez dodatkowych opóźnień  
**"10c"**  
**"20c"**  
**"50c"**  
**"100c"**  
**"200c"**
- } - odpowiedź urządzenia następuje z dodatkowym opóźnieniem równym czasowi wysyłania 10, 20, 50, 100 lub 200 znaków.



W większości przypadków parametr **"rESP"** należy ustawić na wartość **"Std"** (brak dodatkowych opóźnień). W przypadku niektórych konwerterów niedostosowanych do prędkości transmisji większej niż 19200 bit/sek. parametr **"rESP"** należy ustawić na wartość zgodną z tablicą Tab.7.2. Przy współpracy **SLK-94T** z konwerterami innych producentów parametr **"rESP"** należy ustawić doświadczalnie na wartość, dla której nie będą występowały błędy transmisji.

<b>Parametr "bAud"</b>	"38.4"	"57.6"	"115.2"
<b>Parametr "rESP"</b>	" 10c"	" 20c"	" 50c"

Tab.7.2. Ustawienia parametru **"rESP"**

### 7.3.8. Menu **"SECu"**

Menu zawiera opcje regulujące dostęp do ustawialnych parametrów urządzenia:

**"SEtCod"** - hasło użytkownika (4-cyfrowa liczba). Jeśli parametr ustawiony jest na wartość **"0000"**, hasło jest wyłączone.

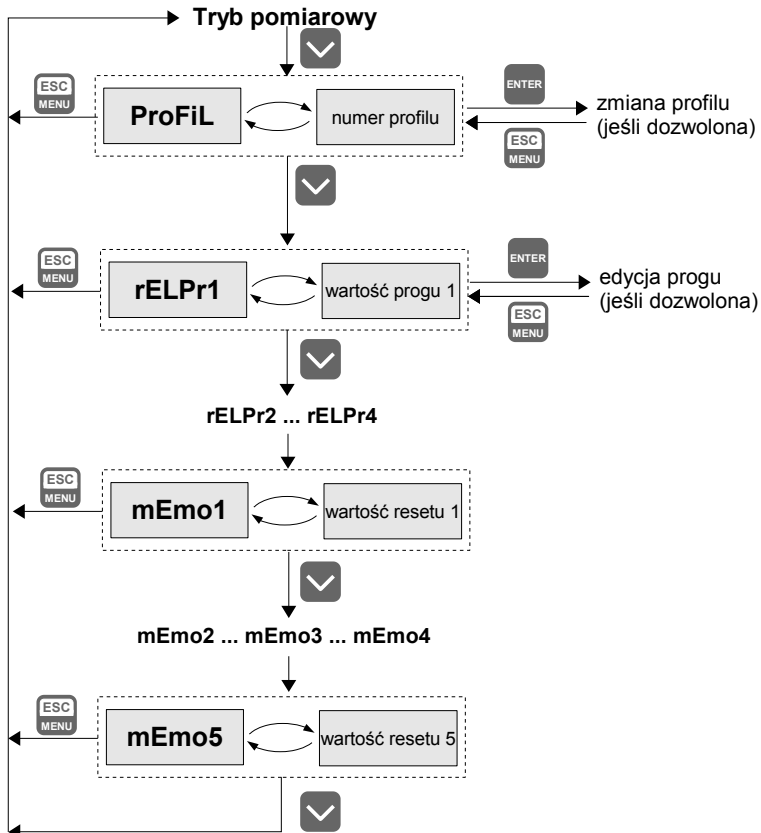
**Jeśli użytkownik zapomni hasła, które uprzednio ustawił, aby uzyskać dostęp do menu wykorzystać można jednorazowe hasło awaryjne. W tym celu należy skontaktować się z Działem Handlowym. Wprowadzenie hasła jednorazowego powoduje skasowanie hasła użytkownika (t.j. ustawienie wartości „0000”).**



Hasła jednorazowego można użyć **TYLKO RAZ!**, po jego wykorzystaniu zostanie anulowane. Możliwość użycia hasła jednorazowego można odnowić jedynie poprzez przesłanie urządzenia do serwisu.

**"A rEL1"÷"A rEL4"** - opcje umożliwiają zezwolenie (**"on"**) lub zakaz (**"oFF"**) modyfikacji progów zadziałania przekaźników/diod R1÷R4 w trybie pomiarowym bez znajomości hasła użytkownika. Obsługę szybkiego dostępu do wartości progów przedstawia rysunek 7.1.

**"A ProF"** - opcja umożliwia zezwolenie (**"on"**) lub zakaz (**"oFF"**) wyboru aktywnego profilu w trybie pomiarowym bez znajomości hasła użytkownika.



Rys. 7.1 Obsługa szybkiego dostępu do wartości progów oraz pamięci resetów

### 7.3.9. Opcja "briGHt"

Parametr ten określa stopień jasności wyświetlacza w zakresie od 1 do 8.

### 7.3.10. Opcja "Edit"

Parametr umożliwia wybór sposobu edycji parametrów numerycznych:

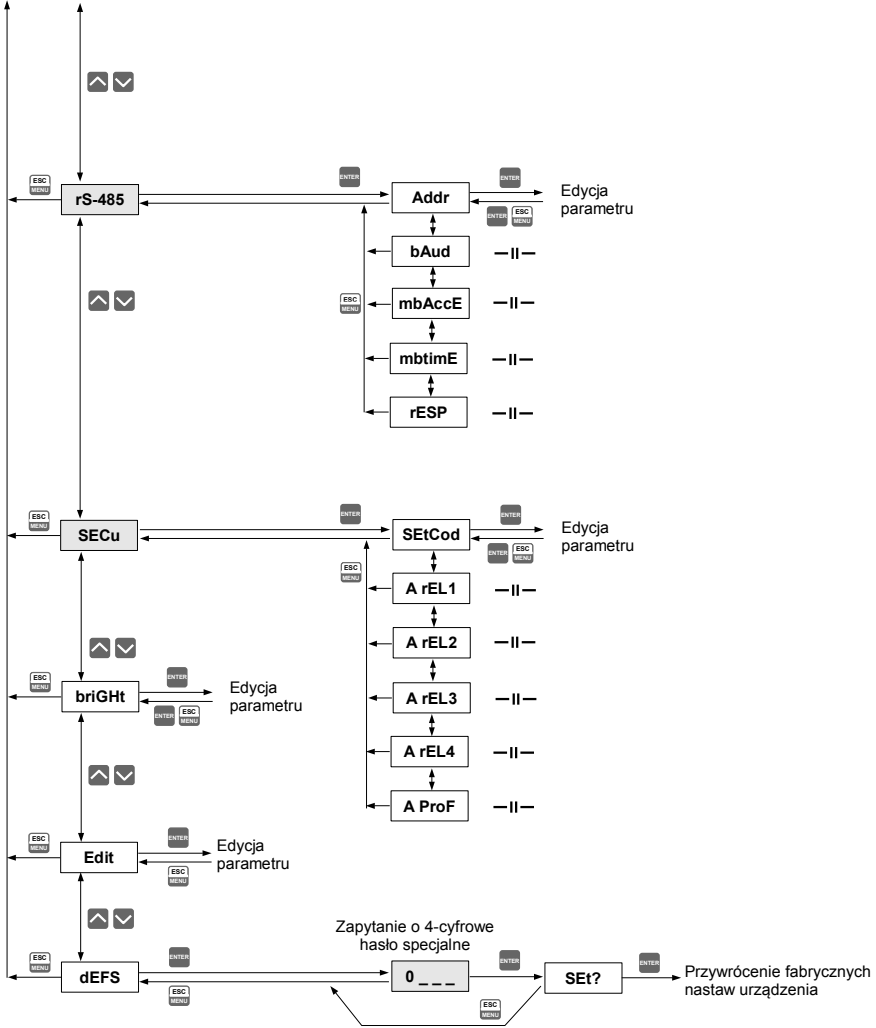
- "dig" - zmiana poszczególnych cyfr edytowanego parametru,
- "Slid" - płynna zmiana całej wartości edytowanego parametru.

### 7.3.11. Opcja "dEFS"

Opcja ta umożliwia przywrócenie fabrycznych nastaw urządzenia. Aby uzyskać dostęp do opcji należy podać hasło specjalne: „5465”, następnie po wyświetleniu pytania „SET?” potwierdzić czynność klawiszem [ENTER].



Patrz poprzednia strona



## **8. PRZYKŁADY OBLICZANIA WSPÓŁCZYNNIKÓW KALIBRACJI**

**Zadanie 1:** zmierzyć długość np. liny z określoną dokładnością.

**Należy zebrać dane:**

- ilość impulsów na obrót przekazywanych przez przetwornik,
- obwód koła pomiarowego
- określić najmniejszą jednostkę pomiaru (mm, cm, dm, m).

### **Przykład 1**

**Dane:**

- obwód koła pomiarowego: **25 cm**
- **100** impulsów/obrot
- jednostka **cm**

**Nastawiamy:**

mnożnik = "000025"  
dzielnik = "000100"  
nastawa przecinka = "0."

### **Przykład 2**

**Dane:**

- obwód koła pomiarowego: **50 cm**
- **100** impulsów/obrot
- jednostka **dm**, z dokładnością do 0,1 dm

**Nastawiamy:**

mnożnik = "000050"  
dzielnik = "000100"  
nastawa przecinka = "0.0"

**Zadanie 2:** Należy znakować przewód co każdy zadany odcinek, oraz odcinać kawałki o zadanej długości z określoną dokładnością.

Aby zrealizować tą funkcję licznik należy przełączyć w tryb „**mAr**”. Podłączenie układu wymaga zastosowania co najmniej 2 wyjść przekaźnikowych. Wyjście R1 sterować będzie znacznikowaniem, natomiast wyjście R2 obcinaniem. Nastawa znacznikowania realizowana jest poprzez menu „**rELAy1**” („**SEtP 1**”) a obcinania w „**rELAy2**” („**SEtP 1**”) - patrz rozdział: **Tryb „marker”**.

**Należy zebrać dane:**

- ilość impulsów na obrót przekazywanych przez przetwornik,
- obwód koła pomiarowego
- określić najmniejszą jednostkę pomiaru (mm, cm, dm, m).
- określić odległość znaczników i długość odcinanego odcinka

### **Przykład 3**

**Dane:**

- obwód koła pomiarowego: **25 cm**
- **100** impulsów/obrot
- jednostka **m**, dokładność 0.1m
- znacznik co **1m**, odcinanie co **100 m**

**Nastawiamy:**

mnożnik = "25"  
dzielnik = "1000"  
nastawa przecinka = "0.0"  
SEtP 1 = 1.0  
SEtP 2 = 100.0

### **Przykład 4**

**Dane:**

- obwód koła pomiarowego: **50 cm**
- **1000** impulsów/obrot
- jednostka **dm**, z dokładnością do 0,01 **dm**
- znacznik co **1 dm**, odcinki **10 m = 100 dm**

**Nastawiamy:**

mnożnik = "5"  
dzielnik = "10"  
nastawa przecinka = "0.00"  
SEtP 1 = 1.0  
SEtP 2 = 100.0

## 9. OBSŁUGA PROTOKOŁU MODBUS

Parametry transmisji: 1 bit startu, 8 bitów danych, 1 lub 2 bity stopu (nadawane są 2 bity, akceptowana jest transmisja z jednym oraz dwoma bitami), bez kontroli parzystości

Prędkość transmisji: wybierana w zakresie od 1200 do 115200 bit/sek.

Protokół transmisji: zgodny z MODBUS RTU

Parametry urządzenia oraz wartość pomiarowa dostępne są jako rejestry typu HOLDING. Do odczytu rejestru (lub grupy rejestrów) używać należy funkcji 3h, do zapisu rejestrów funkcji 6h lub 10h (zgodnie ze specyfikacjami protokołu MODBUS). Za pomocą funkcji 3h oraz 10h można odczytać / zapisać maksymalnie 16 rejestrów (w jednej ramce).



Urządzenie interpretuje i wykonuje ramki typu BROADCAST, ale nie wysyła na nie odpowiedzi.

### 9.1. WYKAZ REJESTRÓW

Rejestr	Zapis	Zakres	Opis rejestru
01h <sup>1</sup>	Nie	zależne od nastaw	Wartość wyświetlana - pierwsze (najstarsze) słowo.
02h <sup>1</sup>	Nie		Wartość wyświetlana - drugie słowo.
03h <sup>1</sup>	Nie		Wartość wyświetlana - trzecie (najmłodsze) słowo.
04h	Tak	patrz obok	<p><b>Starszy bajt</b> - typ wartości wyświetlanej (zwracanej w rejestrach 01h, 02h, 03h):</p> <p><b>00h</b> lub <b>01h</b> - przeliczone wskazanie licznika głównego</p> <p><b>02h</b> lub <b>03h</b> - licznik cykli / wskazanie licznika cykli w trybie „marker”</p> <p><b>04h</b> - przeliczone wskazanie licznika bilansu (wyświetlana jest jego starsza część)</p> <p><b>05h</b> - przeliczone wskazanie licznika bilansu (wyświetlana jest jego młodsza część)</p> <p><b>Młodszy bajt</b> - status wyświetlanej wartości:</p> <p><b>00h</b> - wyświetlanie prawidłowe,</p> <p><b>01h</b> - przekroczenie “w dół” wskazania licznika cykli w trybie „marker”</p> <p><b>02h</b> - przekroczenie “w górę” wskazania licznika cykli w trybie „marker”</p> <p><b>04h</b> - przekroczenie “w dół” licznika cykli</p> <p><b>08h</b> - przekroczenie “w górę” licznika cykli</p> <p><b>10h</b> - przekroczenie “w dół” licznika bilansu</p> <p><b>20h</b> - przekroczenie “w górę” licznika bilansu</p> <p><b>40h</b> - przekroczenie “w dół” licznika głównego</p> <p><b>80h</b> - przekroczenie “w górę” licznika głównego</p>
05h <sup>2</sup>	Tak	patrz obok	Stan licznika głównego - pierwsze (najstarsze) słowo
06h <sup>2</sup>	Tak	patrz obok	Stan licznika głównego - drugie słowo.
07h <sup>2</sup>	Tak	patrz obok	Stan licznika głównego - trzecie (najmłodsze) słowo.
08h <sup>2</sup>	Tak	patrz obok	Stan licznika cykli - pierwsze (najstarsze) słowo
09h <sup>2</sup>	Tak	patrz obok	Stan licznika cykli - drugie (najmłodsze) słowo.



Rejestr	Zapis	Zakres	Opis rejestru
0Ah <sup>2</sup>	Tak	patrz obok	Stan licznika bilansu - pierwsze (najstarsze) słowo
0Bh <sup>2</sup>	Tak	patrz obok	Stan licznika bilansu - drugie słowo.
0Ch <sup>2</sup>	Tak	patrz obok	Stan licznika bilansu - trzecie słowo.
0Dh <sup>2</sup>	Tak	patrz obok	Stan licznika bilansu - czwarte (najmłodsze) słowo.
0Eh	Tak	patrz obok	Stan przekaźników w postaci binarnej (1 - załączony, 0 - wyłączony): <b>00000000000dcba</b> <b>a</b> - przekaźnik R1; <b>b</b> - przekaźnik R2; <b>c</b> - przekaźnik R3; <b>d</b> - przekaźnik R4; W przypadku zapisu rejestru istotne są tylko bity <b>a,b,c,d</b> (pozwalają na sterowanie przekaźnikami przez łącze RS 485)
0Fh	Nie	patrz obok	Stan realizacji zadań przekaźników w postaci binarnej (1 - był załączony, 0 - nie był załączony): <b>00000000000dcba</b> <b>a</b> - przekaźnik R1; <b>b</b> - przekaźnik R2; <b>c</b> - przekaźnik R3; <b>d</b> - przekaźnik R4; Stan realizacji zadań przekaźników istotny jest szczególnie gdy wyjścia przekaźnikowe załączane są na określony czas. Po wyłączeniu przekaźnika pozwala określić czy był on załączony.
10h	Tak	0÷8	Opcja "In 1" w menu "Pr In" (funkcja wejścia programowalnego nr 1): <b>0</b> - tryb "diSAbL"; <b>1</b> - tryb "rES m"; <b>2</b> - tryb "rES c"; <b>3</b> - tryb "rES mc"; <b>4</b> - tryb "rES t"; <b>5</b> - tryb "rES mt"; <b>6</b> - tryb "rES ct"; <b>7</b> - tryb "rES ALL"; <b>8</b> - tryb "dirEct"
11h	Tak	0÷8	Opcja "In 2" w menu "Pr In" (funkcja wejścia programowalnego nr 2): <b>0</b> - tryb "diSAbL"; <b>1</b> - tryb "rES m"; <b>2</b> - tryb "rES c"; <b>3</b> - tryb "rES mc"; <b>4</b> - tryb "rES t"; <b>5</b> - tryb "rES mt"; <b>6</b> - tryb "rES ct"; <b>7</b> - tryb "rES ALL"; <b>8</b> - tryb "dirEct"
12h	Tak	0÷3	Opcja "rES m" w menu "rESEtS" (źródło resetu licznika głównego): <b>0</b> - tryb "ALL", <b>1</b> - tryb "EL", zerowanie poprzez wejście programowalne i RS 485 <b>2</b> - tryb "mAn", zerowanie przyciskiem [RESET] i przez RS 485 <b>3</b> - tryb "nonE", zerowanie tylko przez RS 485
13h	Tak	0÷3	Opcja "rES c" w menu "rESEtS" (źródło resetu licznika cykli): <b>0</b> - tryb "ALL", <b>1</b> - tryb "EL", zerowanie poprzez wejście programowalne i RS 485 <b>2</b> - tryb "mAn", zerowanie przyciskiem [RESET] i przez RS 485 <b>3</b> - tryb "nonE", zerowanie tylko przez RS 485
14h	Tak	0÷3	Opcja "rES t" w menu "rESEtS" (źródło resetu licznika bilansu): <b>0</b> - tryb "ALL", <b>1</b> - tryb "EL", zerowanie poprzez wejście programowalne i RS 485 <b>2</b> - tryb "mAn", zerowanie przyciskiem [RESET] i przez RS 485 <b>3</b> - tryb "nonE", zerowanie tylko przez RS 485
15h	Tak	0÷1	Opcja "ArESEt" w menu "rESEtS" (autoreset licznika głównego lub licznika cykli): <b>0</b> - "oFF", autoreset wyłączony <b>1</b> - "on", włączony
16h	Tak	0÷1	Opcja "FuncT" w menu "mAin" (tryb pracy wyjść przekaźnikowych): <b>0</b> - tryb "Std", <b>1</b> - tryb "mAr",

Rejestr	Zapis	Zakres	Opis rejestru
17h	Tak	0÷1	Opcja "dir" w menu "mAin" (kierunek zliczania licznika głównego): 0 - tryb "norm", 1 - tryb "rev",
18h	Tak	0÷4	Parametr "ProFIL" w menu "PrESCA" (aktualny zestaw parametrów): 0 - profil nr1...4 - profil nr5
<b>Parametry bieżącego profilu (tylko do odczytu)</b>			
19h	nie	patrz obok	Starsze słowo parametru "muL" w menu "PrESCA" - mnożnik licznika głównego
1Ah	nie	patrz obok	Młodsze słowo parametru "muL" w menu "PrESCA" - mnożnik licznika głównego (łączna wartość rejestrów 19h i 1Ah w zakresie -99999 - 999999);
1Bh	nie	patrz obok	Starsze słowo parametru "div" w menu "PrESCA" - dzielnik wstępny
1Ch	nie	patrz obok	Młodsze słowo parametru "div" w menu "PrESCA" - dzielnik wstępny (łączna wartość rejestrów 1Bh i 1Ch w zakresie 1 - 999999);
1Dh	nie	patrz obok	Parametr "oFFSet" w menu "PrESCA" (starsze słowo)
1Eh	nie	patrz obok	Parametr "oFFSet" w menu "PrESCA" (młodsze słowo); Łączna wartość rejestrów 1Dh i 1Eh: od -99999 do 999999
1Fh	nie	0÷5	Parametr "Point" w menu "PrESCA" - pozycja kropki dziesiętnej 0 - " 0"; 1 - " 0.0"; 2 - " 0.00"; 3 - "0.000"; 4 - "0.0000"; 5 - "0.00000"
20h <sup>3</sup>	Tak	0 ÷ 199	Adres urządzenia
21h	Nie	20D0h	Kod identyfikacyjny urządzenia
22h <sup>4</sup>	Tak	0 ÷ 7	Parametr "bAud" w podmenu "rS-485" (prędkość transmisji); 0 - 1200 bit/sek.; 1 - 2400 bit/sek.; 2 - 4800 bit/sek.; 3 - 9600 bit/sek.; 4 - 19200 bit/sek.; 5 - 38400 bit/sek.; 6 - 57600 bit/sek.; 7 - 115200 bit/sek.
23h <sup>5</sup>	Tak	0 ÷ 1	Parametr "mbAccE" w podmenu "rS-485" (zezwolenie na zapis rejestrów); 0 - zapis zabroniony; 1 - zapis dozwolony
24h	Tak	patrz obok	Parametry w podmenu "SECU" w postaci binarnej (0 - „oFF”, 1 - „on”): bit 0 - parametr "A rEL1"; bit 1 - parametr "A rEL2"; bit 2 - parametr "A rEL3"; bit 3 - parametr "A rEL4"; bit 4 - parametr "A ProF";
25h	Tak	0 ÷ 5	Parametr "rESP" w podmenu "rS-485" (dodatkowe opóźnienie prędkości transmisji); 0 - bez dodatkowych opóźnień; 1 - opcja "10c"; 2 - opcja "20c"; 3 - opcja "50c"; 4 - opcja "100c"; 5 - opcja "200c";
27h	Tak	0 ÷ 99	Parametr "mbtIME" w podmenu "rS-485" (max. dopuszczalny czas między poprawnymi ramkami); 0 - brak kontroli przepływu danych; 1 ÷ 99 - max. dopuszczalny czas wyrażony w sekundach
2Dh	Tak	1 ÷ 8	Opcja "brighT" (jasność wyświetlacza); 1 - najniższa jasność; 8 - najwyższa jasność

Rejestr	Zapis	Zakres	Opis rejestru
2Fh	Tak	0 ÷ 1	Opcja <b>"Edit"</b> (sposób edycji parametrów numerycznych); <b>0</b> - tryb <b>"dig"</b> ; <b>1</b> - tryb <b>"SLid"</b>
30h <sup>6</sup>	Tak	patrz obok	Parametr <b>"SEtP 1"</b> w podmenu <b>"rELAY1"</b> (starsze słowo).
31h <sup>6</sup>	Tak	patrz obok	Parametr <b>"SEtP 1"</b> w podmenu <b>"rELAY1"</b> (młodsze słowo). Łączna wartość rejestrów 30h i 31h: od -99999 do 999999
32h	Tak	0÷3	Parametr <b>"modE 1"</b> w podmenu <b>"rELAY1"</b> (tryb pracy przekaźnika); <b>0</b> - tryb <b>"noAct"</b> ; <b>1</b> - tryb <b>"on"</b> ; <b>2</b> - tryb <b>"oFF"</b> ; <b>3</b> - tryb <b>"modbus"</b>
33h	Tak	0÷999	Parametr <b>"timE 1"</b> w podmenu <b>"rELAY1"</b> (czas załączenia przekaźnika) wyrażony w dziesiątych częściach sekundy lub minuty (w zależności od stanu parametru <b>"unit 1"</b> )
34h	Tak	0 ÷ 1	Parametr <b>"unit 1"</b> w podmenu <b>"rELAY1"</b> : <b>0</b> - opcja <b>"SEC"</b> ; <b>1</b> - opcja <b>"min"</b>
Rejestry od 38h do 3Ch			Parametry menu <b>"rELAY1"</b> , opis rejestrów jak dla menu <b>"rELAY1"</b> , (patrz rejestry 30h do 34h)
40h <sup>6</sup>	Tak	patrz obok	Parametr <b>"SEtP 3"</b> w podmenu <b>"rELAY3"</b> (starsze słowo).
41h <sup>6</sup>	Tak	patrz obok	Parametr <b>"SEtP 3"</b> w podmenu <b>"rELAY3"</b> (młodsze słowo). Łączna wartość rejestrów 40h i 41h: od -99999 do 999999
42h	Tak	0÷3	Parametr <b>"modE 3"</b> w podmenu <b>"rELAY3"</b> (tryb pracy przekaźnika); <b>0</b> - tryb <b>"noAct"</b> ; <b>1</b> - tryb <b>"on"</b> ; <b>2</b> - tryb <b>"oFF"</b> ; <b>3</b> - tryb <b>"modbus"</b>
43h	Tak	0÷999	Parametr <b>"timE 3"</b> w podmenu <b>"rELAY3"</b> (czas załączenia przekaźnika) wyrażony w dziesiątych częściach sekundy lub minuty (w zależności od stanu parametru <b>"unit 1"</b> )
44h	Tak	0 ÷ 1	Parametr <b>"unit 3"</b> w podmenu <b>"rELAY3"</b> : <b>0</b> - opcja <b>"SEC"</b> ; <b>1</b> - opcja <b>"min"</b>
45h	Tak	0 ÷ 1	Parametr <b>"Src3"</b> w podmenu <b>"rELAY3"</b> : <b>0</b> - opcja <b>"mAin"</b> ; <b>1</b> - opcja <b>"CyCLES"</b>
Rejestry od 48h do 4Dh			Parametry menu <b>"rELAY4"</b> , opis rejestrów jak dla menu <b>"rELAY3"</b> , (patrz rejestry 40h do 45h)
50h	Nie	patrz obok	Przeliczone wskazanie licznika głównego - pierwsze (najstarsze) słowo
51h	Nie	patrz obok	Przeliczone wskazanie licznika głównego - drugie (najmłodsze) słowo.
52h	Nie	patrz obok	Stan licznika cykli - pierwsze (najstarsze) słowo
53h	Nie	patrz obok	Stan licznika cykli - drugie (najmłodsze) słowo.
54h	Nie	patrz obok	Przeliczone wskazanie licznika bilansu - pierwsze (najstarsze) słowo
55h	Nie	patrz obok	Przeliczone wskazanie licznika bilansu - drugie słowo.
56h	Nie	patrz obok	Przeliczone wskazanie licznika bilansu - trzecie słowo.
57h	Nie	patrz obok	Wskazanie licznika cykli w trybie „marker” - pierwsze (najstarsze) słowo
58h	Nie	patrz obok	Wskazanie licznika cykli w trybie „marker” - drugie (najmłodsze) słowo
60h	Tak	0÷1	Parametr <b>"modE"</b> w podmenu <b>"CyCLE"</b> (tryb pracy licznika cykli); <b>0</b> - tryb <b>"rELAY1"</b> ; <b>1</b> - tryb <b>"ArESt"</b>

Rejestr	Zapis	Zakres	Opis rejestru
<b>Wybór bieżącego profilu</b>			
70h	Tak	0÷4	Parametr <b>“ProFIL”</b> w menu <b>“PrESCA”</b> (aktualny zestaw parametrów): <b>0</b> - profil nr1... <b>3</b> - profil nr4
<b>Parametry bieżącego profilu</b>			
71h	Tak	patrz obok	Starsze słowo parametru <b>“muL”</b> w menu <b>“PrESCA”</b> - mnożnik licznika głównego
72h	Tak	patrz obok	Młodsze słowo parametru <b>“muL”</b> w menu <b>“PrESCA”</b> - mnożnik licznika głównego (łączna wartość rejestrów 71h i 72h w zakresie -99999 - 999999);
73h	Tak	patrz obok	Starsze słowo parametru <b>“div”</b> w menu <b>“PrESCA”</b> - dzielnik wstępny;
74h	Tak	patrz obok	Młodsze słowo parametru <b>“div”</b> w menu <b>“PrESCA”</b> - dzielnik wstępny (łączna wartość rejestrów 73h i 74h w zakresie 1 - 999999);
75h	Tak	patrz obok	Parametr <b>“oFFSEt”</b> w menu <b>“PrESCA”</b> (starsze słowo)
76h	Tak	patrz obok	Parametr <b>“oFFSEt”</b> w menu <b>“PrESCA”</b> (młodsze słowo) Łączna wartość rejestrów 75h i 76h: od -99999 do 999999
77h	Tak	0÷5	Parametr <b>“Point”</b> w menu <b>“PrESCA”</b> (pozycja kropki dziesiętnej) <b>0</b> - “ 0”; <b>1</b> - “ 0.0”; <b>2</b> - “ 0.00”; <b>3</b> - “0.000”; <b>4</b> - “0.0000”; <b>5</b> - “0.00000”
<b>Parametry dla profilu nr 1</b>			
79h	Tak	patrz obok	Starsze słowo parametru <b>“muL”</b> w menu <b>“PrESCA”</b> - mnożnik licznika
7Ah	Tak	patrz obok	Młodsze słowo parametru <b>“muL”</b> w menu <b>“PrESCA”</b> - mnożnik licznika (łączna wartość rejestrów 78h i 79h w zakresie -99999 - 999999);
7Bh	Tak	patrz obok	Młodsze słowo parametru <b>“div”</b> w menu <b>“PrESCA”</b> - dzielnik wstępny
7Ch	Tak	patrz obok	Starsze słowo parametru <b>“div”</b> w menu <b>“PrESCA”</b> - dzielnik wstępny; (łączna wartość rejestrów 7Ah i 7Bh w zakresie 1 - 999999)
7Dh	Tak	patrz obok	Parametr <b>“oFFSEt”</b> w menu <b>“PrESCA”</b> (starsze słowo)
7Eh	Tak	patrz obok	Parametr <b>“oFFSEt”</b> w menu <b>“PrESCA”</b> (młodsze słowo) Łączna wartość rejestrów 7Ch i 7Dh: od -99999 do 999999
7Fh	Tak	0÷5	Parametr <b>“Point”</b> w menu <b>“PrESCA”</b> (pozycja kropki dziesiętnej) <b>0</b> - “ 0”; <b>1</b> - “ 0.0”; <b>2</b> - “ 0.00”; <b>3</b> - “0.000”; <b>4</b> - “0.0000”; <b>5</b> - “0.00000”
<b>Parametry dla profilu nr 2</b>			
Rejestry od 81h do 87h	Parametry profilu nr 2, opis rejestrów jak dla profilu nr 1 (patrz rejestry od 79h do 7Fh)		
<b>Parametry dla profilu nr 3</b>			
Rejestry od 89h do 8Fh	Parametry profilu nr 3, opis rejestrów jak dla profilu nr 1 (patrz rejestry od 79h do 7Fh)		
<b>Parametry dla profilu nr 4</b>			
Rejestry od 91h do 97h	Parametry profilu nr 3, opis rejestrów jak dla profilu nr 1 (patrz rejestry od 79h do 7Fh)		

1 - w przypadku wystąpienia przepełnienia (“-Hi-” lub “-Lo-”), odczyt rejestru 01h, 02h i 03h (pojedynczo) zwraca odpowiednio przeliczoną wartość impulsów (w przypadku bardzo dużego przekroczenia zakresu wyświetlania

- wartość ta może być błędna). Rejestr 04h zwraca odpowiedni kod błędu.
- 2 - zapis 0000h do tych rejestrów powoduje wyzerowanie liczników wstępnego i głównego (rejestry 05h+ 0Dh)
  - 3 - po zapisie rejestru 20h urządzenie odpowiada ramką rozpoczynającą się od starego (nie zmienionego) adresu.
  - 4 - po zapisie rejestru 22h urządzenie odpowiada ramką przesłaną zgodnie z nową prędkością transmisji.
  - 5 - stan parametru "mbAccE" dotyczy również zapisu do tego parametru, a zatem za pośrednictwem łącza RS 485 można zablokować możliwość zapisu wszystkich rejestrów, ale odblokowanie może nastąpić wyłącznie w menu urządzenia.
  - 6 - wartości wpisywane do rejestrów zawierających progi przekazników powiązane są z wzajemną korekcją. Dla przykładu: wpis do rejestru 31h (młodsza część progów) wartości, która łącznie z zawartością rejestru 30h (starsza część progów) przyjmie wartość wykraczającą poza zakres dopuszczalny, będzie niemożliwy. Natomiast wpis do rejestru 30h wartości, która łącznie z zawartością rejestru 31h przyjmie wartość wykraczającą poza zakres, spowoduje takie skorygowanie zawartości rejestru 31h, aby łączna wartość mieściła się w dopuszczalnym zakresie. Jeżeli odpowiednia korekcja nie jest możliwa wpis do rejestru 30h nie powiedzie się. Zalecany jest zdalny zapis wartości progów poprzez kolejne wpisy najpierw do rej. 30h a następnie do 31h. Podobnie zapisy do rejestrów progów pozostałych przekazników oraz rejestru offsetu realizowane są z wzajemną korekcją.

## **9.2. OBSŁUGA BŁĘDÓW TRANSMISJI**

Jeśli podczas odczytu lub zapisu jednego z rejestrów wystąpi błąd to urządzenie zwraca ramkę zawierającą kod błędu (zgodnie z protokołem Modbus).

Kody błędów należy interpretować następująco:

- 01h** - nieprawidłowy numer funkcji (dopuszczalne są wyłącznie funkcje 03h, 06h i 10h),
- 02h** - nieprawidłowy numer rejestru do odczytu lub zapisu,
- 03h** - próba zapisu wartości poza dopuszczalnym zakresem,
- 08h** - zapis rejestru zablokowany przez parametr "mbAccE"

## **9.3. PRZYKŁADY RAMEK ZAPYTAŃ /ODPOWIEDZI**

Przykłady dotyczą urządzenia o adresie 1. Wszystkie wartości podawane są szesnastkowo.

**Oznaczenia:**

<b>ADDR</b>	Adres urządzenia w systemie
<b>FUNC</b>	Numer funkcji
<b>REG H,L</b>	Starsza i młodsza część numeru rejestru, do którego odwołuje się polecenie
<b>COUNT H,L</b>	Starsza i młodsza część licznika ilości rejestrów, których dotyczy polecenie, rozpoczynając od rejestru, który jest określony przez REG (dopuszczalna wyłącznie wartość 1)
<b>BYTE C</b>	Liczba bajtów danych zawartych w ramce
<b>DATA H,L</b>	Starsza i młodsza część słowa danych
<b>CRC L,H</b>	Młodsza i starsza część sumy CRC

**1. Ramka zapytania o kod identyfikacji typu urządzenia**

ADDR	FUNC	REG H,L		COUNT H,L		CRC L,H	
01	03	00	21	00	01	D4	00

Odpowiedź urządzenia:

ADDR	FUNC	BYTE C	DATA H,L		CRC L,H	
01	03	02	20	D0	A0	18

DATA - kod identyfikacyjny (20D0h)

**2. Zmiana adresu urządzenia z 1 na 2 (zapis rejestru nr 20h)**

ADDR	FUNC	REG H,L		DATA H,L		CRC L,H	
01	06	00	20	00	02	09	C1

DATA H - 0

DATA L - nowy adres (2)

Odpowiedź urządzenia (identyczna z rozkazem):

ADDR	FUNC	REG H,L		DATA H,L		CRC L,H	
01	06	00	20	00	02	09	C1

**3. Zmiana prędkości transmisji wszystkich urządzeń dołączonych do sieci RS 485 (przykład ramki typu BROADCAST).**

ADDR	FUNC	REG H,L		COUNT H,L		CRC L,H	
00	06	00	22	00	04	29	D2

DATA H - 0

DATA L - nowa prędkość transmisji (4 - czyli 19200 bit/sek.)



Na ramki typu BROADCAST urządzenia nie odpowiadają.

**4. Pobranie stanu najstarszego słowa wartości wyświetlanej**

ADDR	FUNC	REG H,L		COUNT H,L		CRC L,H	
01	03	00	01	00	01	D5	CA

Odpowiedź urządzenia, w przypadku normalnego zliczania:

ADDR	FUNC	BYTE C	DATA H,L		CRC L,H	
01	03	02	00	00	B8	4C

DATA H, L - 0000h = 0, najstarsza część wartości wyświetlanej = 0

**5. Pobranie stanu całej wartości wyświetlanej (rejstry 01h, 02h i 03h)**

ADDR	FUNC	REG H,L		COUNT H,L		CRC L,H	
01	03	00	01	00	03	54	0B

Odpowiedź urządzenia, w przypadku normalnego zliczania:

ADDR	FUNC	BYTE C	DATA H1,L1		DATA H2,L2		DATA H3,L3		CRC L,H	
01	03	06	00	00	00	00	00	57	60	8B

DATA - 00000057h = 87, wyświetlana wartość = 87

**6. Ustawienie parametrów pracy wejścia programowalnego IN2, "In 2"="rES m"**

ADDR	FUNC	REG H,L		DATA H,L		CRC L,H	
01	06	00	11	00	01	18	0F

Odpowiedź urządzenia (identyczna z rozkazem):

ADDR	FUNC	REG H,L		DATA H,L		CRC L,H	
01	06	00	11	00	01	18	0F

**7. Próba zapisu nieprawidłowej wartości do rejestru prędkości transmisji.**

ADDR	FUNC	REG H,L		DATA H,L		CRC L,H	
01	06	00	22	00	09	E9	C6

DATA L = 9 - wartość wpisywana poza dopuszczalnym zakresem (0÷7)

Odpowiedź urządzenia (z kodem błędu 03h):

ADDR	FUNC	ERR	CRC L,H	
01	86	03	02	61



**Protokół MODBUS RTU nie jest w pełni zaimplementowany. Dopuszczalne są jedynie wyżej wymienione sposoby komunikacji.**

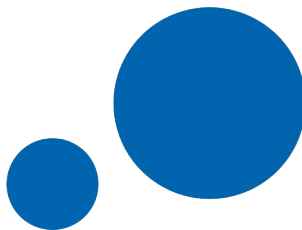


**10. LISTA USTAWIENÍ UŻYTKOWNIKA**

<b>Parametr</b>	<b>Opis</b>	<b>Wartość fabryczna</b>	<b>Wartość użytkownika</b>	<b>Strona opisu</b>
<b>Parametry pracy przekaźnika R1 (menu "rELAy1")</b>				
SEtP 1	Próg przekaźnika	50		29
modE 1	Tryb pracy przekaźnika	on		29
timE 1	Czas utrzymywania przekaźnika w stanie aktywnym	1.0		29
unit 1	Jednostka czasu podtrzymania	sec		30
<b>Parametry pracy przekaźnika R2 (menu "rELAy2")</b>				
SEtP 2	Próg przekaźnika	100		29
modE 2	Tryb pracy przekaźnika	on		29
timE 2	Czas utrzymywania przekaźnika w stanie aktywnym	1.0		29
unit 2	Jednostka czasu podtrzymania	sec		30
<b>Parametry pracy przekaźnika R3 (menu "rELAy3")</b>				
Src3	Źródło sterowania przekaxnikiem 3	main		29
SEtP 3	Próg przekaźnika	150		29
modE 3	Tryb pracy przekaźnika	on		29
timE 3	Czas utrzymywania przekaźnika w stanie aktywnym	1.0		29
unit 3	Jednostka czasu podtrzymania	sec		30
<b>Parametry pracy przekaźnika R4 (menu "rELAy4")</b>				
Src4	Źródło sterowania przekaxnikiem 3	main		32
SEtP 4	Próg przekaźnika	200		29
modE 4	Tryb pracy przekaźnika	on		29
timE 4	Czas utrzymywania przekaźnika w stanie aktywnym	1.0		29
unit 4	Jednostka czasu podtrzymania	sec		30
<b>Opcje konfiguracji licznika głównego (menu "mAin")</b>				
Funct	Tryb pracy licznika	Std		30
dir	Kierunek zliczania licznika głównego	norm		30
<b>Opcje konfiguracji licznika cykli (menu "CyCLE")</b>				
modE	Tryb pracy licznika	rELAy1		30
<b>Sposób oraz źródło kasowania liczników (menu "rESEtS")</b>				
ArESEt	aktywacja funkcji <i>AUTORESET</i>	oFF		31
rES m	Źródło kasowania licznika głównego	ALL		31
rES c	Źródło kasowania licznika cykli	ALL		31
rES t	Źródło kasowania licznika bilansu	ALL		32

Parametr	Opis	Wartość fabryczna	Wartość użytkownika	Strona opisu
<b>Konfiguracja wejść programowalnych (menu "Pr In")</b>				
In 1	Funkcja wejścia programowalnego nr 1	diSAbL		32
In 2	Funkcja wejścia programowalnego nr 2	diSAbL		32
<b>Parametry funkcji preskalera (menu "PrESCA")</b>				
ProFiL	aktualny zestaw współczynników	0		33
muL	Mnożnik	1		33
div	Dzielnik	1		34
Offset	Offset	0		34
Point	Pozycja kropki dziesiętnej	0.00		34
<b>Konfiguracja interfejsu RS 485 (menu "rS-485")</b>				
Addr	Adres urządzenia	1		34
bAud	Prędkość transmisji	9600		34
mbAccE	Blokada możliwości zapisu parametrów urządzenia	on		34
mbtimE	Max. dopuszczalny czas między poprawnymi ramkami	0		34
rESP	Dodatkowe opóźnienie prędkości transmisji	Std		34
<b>Dostęp do ustawialnych parametrów urządzenia (menu "SECU")</b>				
A rEL1	Zezwolenie na zmianę progu przełącznika R1 bez znajomości hasła	oFF		35
A rEL2	Zezwolenie na zmianę progu przełącznika R2 bez znajomości hasła	oFF		35
A rEL3	Zezwolenie na zmianę progu przełącznika R3 bez znajomości hasła	oFF		35
A rEL4	Zezwolenie na zmianę progu przełącznika R4 bez znajomości hasła	oFF		35
A ProF	Zezwolenie na zmianę profilu bez znajomości hasła	oFF		35
<b>Parametry wyświetlania</b>				
briGHt	Stopień jasności wyświetlacza	bri6		36
<b>Konfiguracja sposobu edycji parametrów numerycznych</b>				
Edit	Sposób edycji parametrów numerycznych	dig		36





**SIMEX Sp. z o.o.  
ul. Wielopole 11  
80-556 Gdańsk  
Poland**

**tel.: (+48 58) 762-07-77  
fax: (+48 58) 762-07-70**

**<http://www.simex.pl>  
e-mail: [info@simex.pl](mailto:info@simex.pl)**