



STH-42

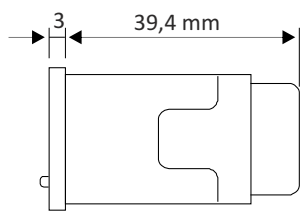
- ❑ postępowy licznik czasu
- ❑ własne zasilanie (bateria litowa, żywotność 7 lat)
- ❑ wejście imp. liczące: stykowe / OC / napięciowe
- ❑ zerowanie zdalne
- ❑ wyświetlacz LCD
- ❑ obudowa tablicowa o niewielkich wymiarach 48 x 24 mm

Elektroniczne liczniki czasu pracy **STH-42** to seria popularnych, siedmiocyfrowych liczników z wyświetlaczem LCD i własnym zasilaniem. Z uwagi na niewielkie rozmiary (DIN 48 x 24 mm) doskonale nadają się do instalacji z ograniczoną ilością miejsca. Zasilane są wewnętrzną, wymienną baterią litową o żywotności ok. 7 lat, nie wymagają zewnętrznego źródła zasilania. Pomiar na wyświetlaczu o wysokim kontraście (7 cyfr wys. 8 mm) jest dobrze widoczny. Kasowanie odbywa się za pomocą styku zewnętrznego. W zależności od wersji liczniki mogą posiadać wejście: stykowe, open collector, NPN lub napięciowe o maksymalnej rozdzielczości 1 impuls na 1/10 godziny. Liczniki posiadają stopień ochrony IP 54 od frontu.

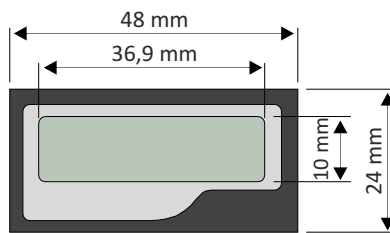
DANE TECHNICZNE

Zasilanie	wewnętrzna bateria litowa 3,6V 1/2AA, żywotność 7 lat, możliwość samodzielnej wymiany
Wyświetlacz	LCD, siedmiosegmentowy, 7 x 8 mm
Wejścia	liczące impulsowe: <u>stykowe / OC / napięciowe (NPN)</u> : max. prąd wyjściowy 8 μ A, poziomy wejściowe: stan niski < 0,8 V; stan wysoki 2 V \div 30 V, częstotliwość max. 30 Hz <u>napięciowe</u> : poziomy wejściowe: stan niski 0 - 10V AC/DC, stan wysoki 20 - 250V AC/DC, częstotliwość max. 20 Hz; rezystancja wejścia 300 k Ω
Zerowanie	stykowe / OC, min. długość impulsu 6 ms, max. prąd wyjściowy 8 μ A
Rozdzielczość	1 impuls na 1/10 godziny
Zakres wskazań	0.0 - 999999.9
Pamięć danych	nieulotna typu EEPROM
Temp. pracy	-10°C \div +55°C
Temp. składowania	-20°C \div +65°C
Wilgotność	dopuszczalnie 25 \div 85% RH (bez kondensacji)
Stopień ochrony	IP 54 (od frontu)
Podłączenie	zaciski śrubowe M3
Obudowa	tablicowa
Wymiary	obudowa (WxHxD): 48 x 24 x 42,4 mm otwór montażowy: 45 x 22,2 mm
Waga	ok. 50 g (z baterią)

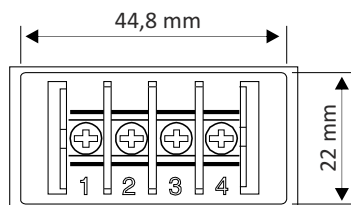
WYMIARY



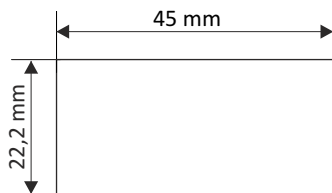
Widok z boku



Wymiary zewnętrzne

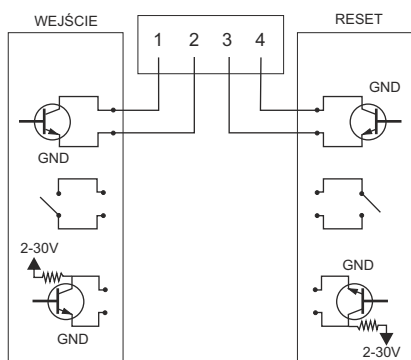


Widok z tyłu

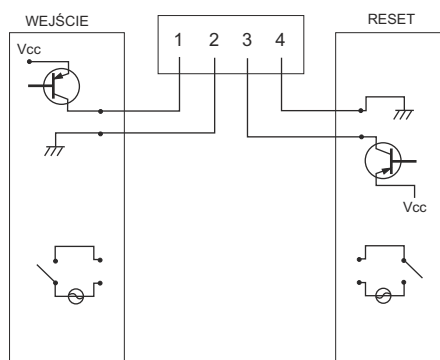


Wymiary otworu montażowego

PODŁĄCZENIE TYLNYCH ZACISKÓW



Wersja z wejściem stykowym/OC



Wersja z wejściem napięciowym

SPOSÓB ZAMAWIANIA

STH-42-1X00-0-0-001

wejście:

4 : stykowe/OC/NPN

E : napięciowe

