



SLN-44

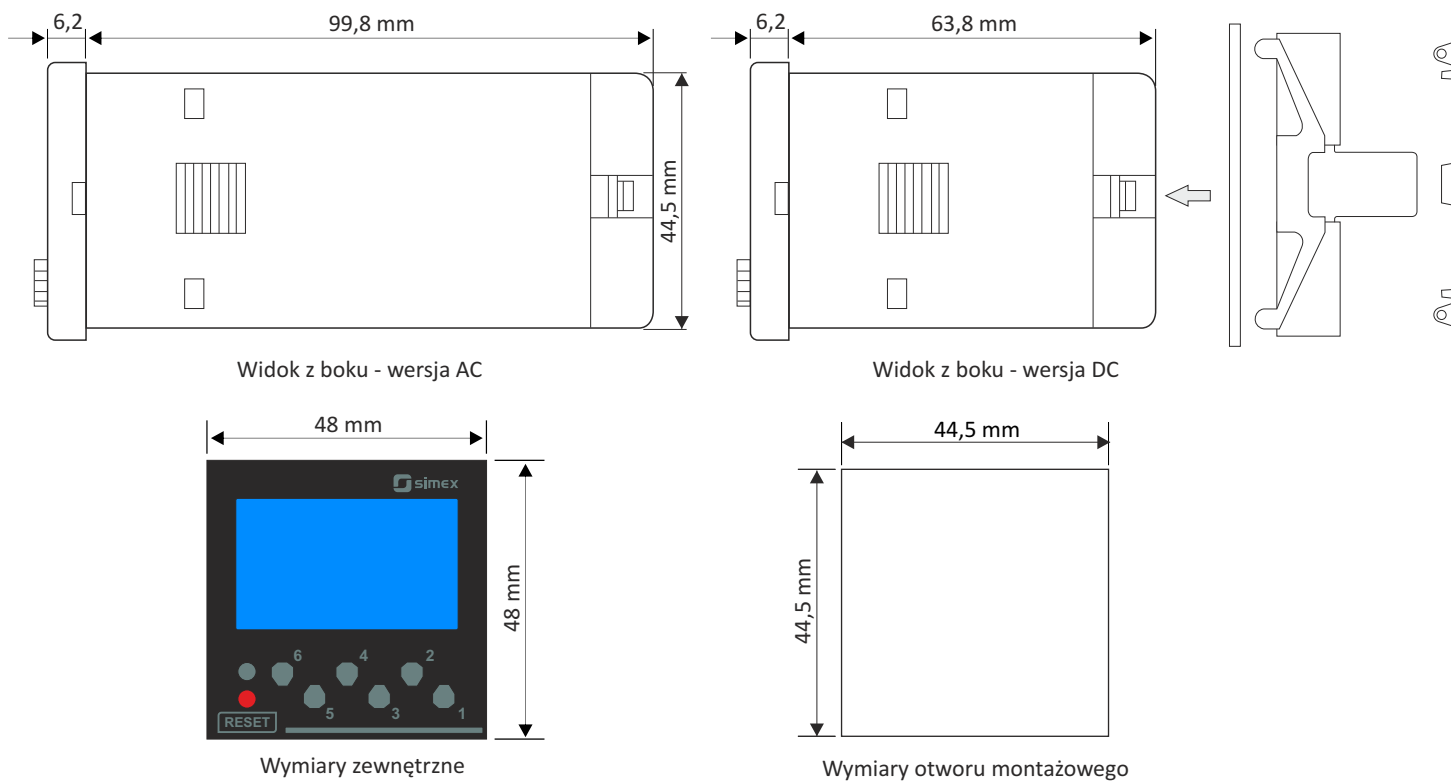
- uniwersalny licznik impulsów
- wejście imp. liczące: stykowe / OC / napięciowe
- tryb kwadraturowy i postępowo-rewersyjny
- 1 lub 2 wyjścia REL
- zerowanie zdalne lub przyciskiem na froncie
- wyświetlacz STN z podświetleniem
- obudowa tablicowa o niewielkich wymiarach 48 x 48 mm

Liczniki elektroniczne **SLN-44** to seria liczników impulsów z dwurzędowym wyświetlaczem LCD (6 cyfr z podświetleniem), górny rząd pokazuje mierzoną wartość, dolny zaprogramowane nastawy. Liczniki są zasilane napięciem 12-24V DC lub 100-240V AC, posiadają wyjście zasilania czujników 12V DC. Mogą pracować dwukierunkowo (kwadratura), postępowo, rewersyjnie lub postępowo-rewersyjnie. Po osiągnięciu wartości zaprogramowanej aktywowane jest wyjście przekaźnikowe. Funkcja "autoreset" powoduje samoczynne zresetowanie licznika po osiągnięciu wartości progowej wyzwalania przekaźnika. Tryby pracy, funkcyjne oraz wyjściowe są w pełni programowalne z menu oraz przycisków. Liczniki posiadają pamięć typu EEPROM, co w przypadku nagłego zaniku zasilania powoduje, że dane będą zachowane. Seria liczników **SLN-44** znajduje wszechstronne zastosowanie w nawet bardzo skomplikowanych aplikacjach, takich jak pakowanie, dozowanie, cięcie na wymiar i wiele innych.

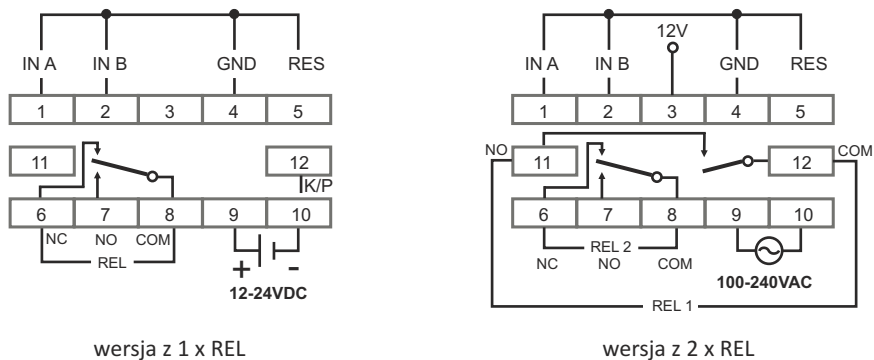
DANE TECHNICZNE

Zasilanie Pobór prądu	12 - 24V DC lub 100 - 240V AC 2,5 W dla 24V DC; 7 VA dla 240V AC
Wyświetlacz	niebieski STN, 6 dekad LCD, 10 x 5 mm, białe podświetlenie
Wejścia	liczące impulsowe: <u>stykowe / OC</u> : max. prąd wejściowy 11 mA, poziomy wejściowe: stan niski 0-4V <u>napięciowe</u> : poziomy wejściowe: stan niski 0-4V, stan wysoki 6-30V, rezystancja wejścia 7 kΩ
Zerowanie	za pomocą przycisku na froncie, zdalnie (do wyboru 2 ms lub 20 ms) lub za pomocą funkcji autoreset
Zakres wskazań	-99999 - 999999, konfigurowalna pozycja kropki dziesiętnej: 0.0, 0.00, 0.000 lub bez kropki
Wyjścia	1 lub 2 przekaźnikowe 250V AC 5A / 30V DC max. 5A
Wyjście zasilania	12V DC / 100 mA (dostępne tylko w wersji z 2 przekaźnikami)
Częstotliwość zliczania	30Hz, 1kHz, 5kHz, 10kHz (do wyboru)
Opóźnienie wyjścia	30Hz - 17 ms; 1kHz/5kHz/10kHz - 12 ms
Preskaler	0.001 - 99.999 (ustawienie 0 nie jest możliwe)
Pamięć danych	nieulotna typu EEPROM, żywotność: przeciętnie 10 lat lub 10 000 zapisów
Temp. pracy	-10°C ÷ +50°C
Wilgotność	dopuszczalnie 45 ÷ 85% RH (bez kondensacji)
Stopień ochrony	IP 54 (od frontu)
Obudowa	tablicowa
Wymiary	obudowa (WxHxD): 48 x 48 x 64 mm (wersja DC), 48 x 48 x 100 mm (wersja AC) otwór montażowy: 44,5 x 44,5 mm
Waga	ok. 120 g (wersja DC), ok. 160 g (wersja AC)

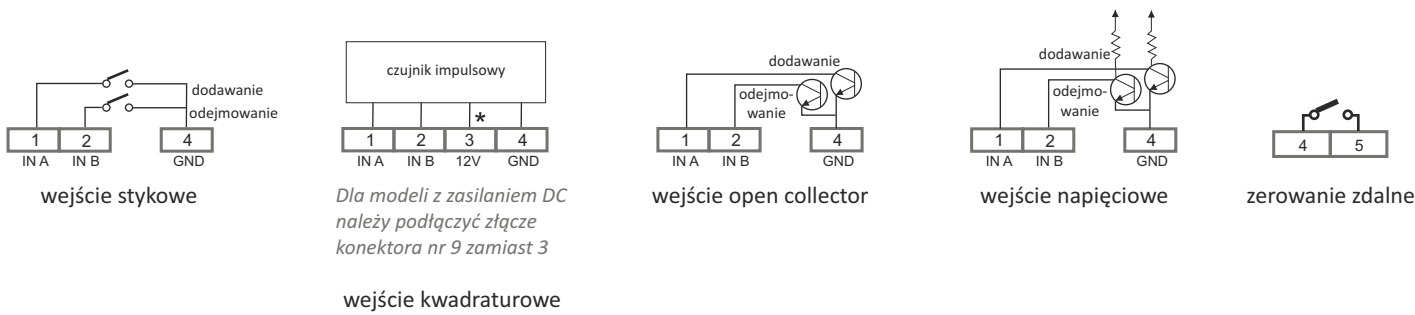
WYMIARY



PRZYKŁADOWY SPOSÓB PODŁĄCZENIA



SPOSÓB PODŁĄCZENIA WEJŚĆ



SPOSÓB ZAMAWIANIA

SLN-44-1511-0-3-001: 1 przekaźnik, zasilanie DC
 SLN-44-1521-0-4-001: 2 przekaźniki, zasilanie AC

