



## SPI-73

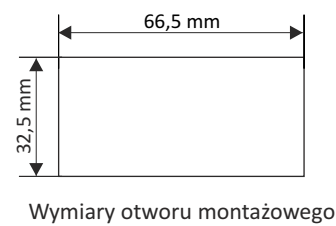
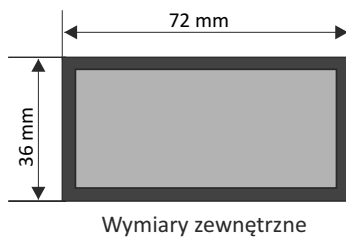
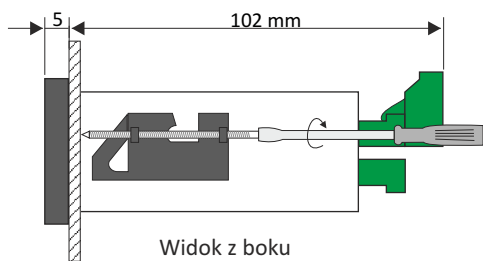
- licznik przepływu / totalizer w małej obudowie
- 1 wejście impulsowe
- 1 wyjście przekaźnikowe / OC
- wyjście zasilające 24V DC
- RS-485 / Modbus RTU
- odczyt wartości chwilowej i bilansu
- opcja ACCESS - łatwa modyfikacja progów
- konfiguracja z poziomu PC za pomocą bezpłatnego oprogramowania S-Config

**SPI-73** to liczniki przepływu zaprojektowane do współpracy z impulsowymi przetwornikami przepływu, ze współczynnikami od 0,01 do 10000,00 impulsów/litr (zadawane z rozdzielczością 0,01 imp./l), wyposażonymi w wyjście stykowe lub elektroniczne (typu open collector). Zadaniem licznika przepływu jest pomiar wartości chwilowej przepływu i rejestracja bilansu mediów takich jak: ciecze, gazy, bądź materiały sypkie. Szeroki zakres wskazań bilansu (do 16 cyfr znaczących) pozwala na kontrolę wielkości przepływu przez długi czas użytkowania. Wyjście typu REL / OC jest programowane w zależności od wartości chwilowej przepływu lub bilansu. Licznik może być konfigurowany z poziomu klawiatury urządzenia lub za pomocą portu RS-485 i bezpłatnego oprogramowania S-Config.

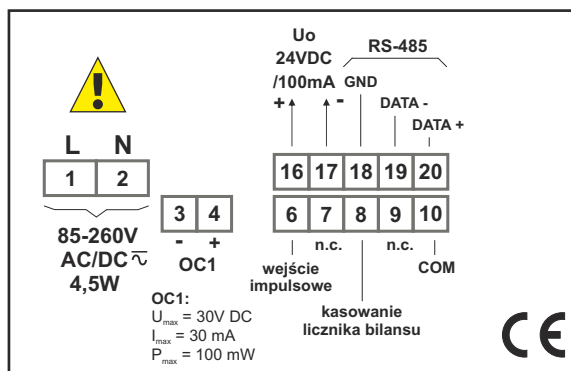
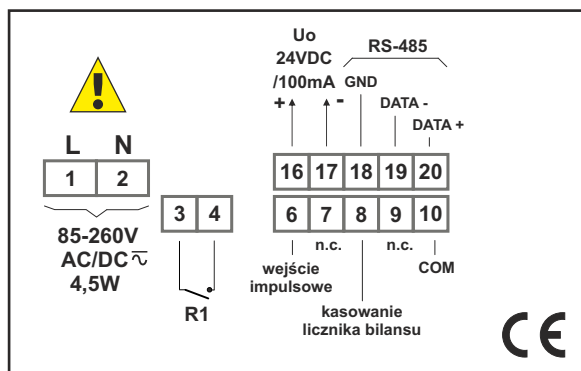
### DANE TECHNICZNE

Zasilanie Pobór mocy	19 ÷ 50V DC; 16 ÷ 35V AC lub 85 ÷ 260V AC/DC lub 12V AC/DC, wszystkie separowane dla zasilania 12V AC/DC, 85 ÷ 260V AC/DC i 16 ÷ 35V AC: max. 4,5 VA; dla zasilania 19 ÷ 50V DC: max. 4,5 W
Wyświetlacz	LED, 6 x 9 mm, czerwony
Wejścia	impulsowe, izolowane galwanicznie: - liczące z eliminacją drgań zestyków i kontrolą wypełnienia impulsów, max. częstotliwość wej. 10,0 kHz - kasowanie licznika bilansu, aktywne zbocze lub poziom - wspólne (COM)
Zakres wskazań	0 ÷ 999999 + kropka dziesiętna
Poziomy wejściowe	stan niski: 0 V ÷ 1 V; stan wysoki: 10 V ÷ 30 V (ok. 12 mA dla 24V)
Dokładność pomiaru	częstotliwości: ± 0,02% w całym zakresie temperatur pracy przepływu: zgodna z dokładnością dołączonego przetwornika
Pojemność licznika bilansu	ponad 4 x 10 <sup>9</sup> m <sup>3</sup> (max. 16 cyfr znaczących bilansu)
Precyzja wskazań	przepływ chwilowy: w zakresie 0 ÷ 0,00000 jednostki; bilans: w zakresie 0 ÷ 0,000
Jednostki	przepływ chwilowy: l lub m <sup>3</sup> / min., sek. lub h; bilans: l lub m <sup>3</sup>
Czas oczekiwania na impuls	ustawiany od 0,1 do 39,9 sek.
Wyjście	1 przekaźnikowe I <sub>max</sub> =1A, U <sub>max</sub> =30VDC/250VAC (cosφ=1) lub OC I <sub>max</sub> =30mA, U <sub>max</sub> =30VDC, P <sub>max</sub> =100mW
Wyjście zasilania	24V DC + 5%/-10% / max. 100 mA, stabilizowane
Interfejs komunikacyjny	RS-485, 1200 ÷ 115200 bit/s, 8N1 oraz 8N2, Modbus RTU
Pamięć danych	nieulotna typu EEPROM
Temp. pracy	0°C ÷ +50°C (standard), -20°C ÷ +50°C (opcja)
Temp. składowania	-10°C ÷ +70°C lub -20°C ÷ +70°C (zależnie od opcji temp. pracy)
Stopień ochrony	IP 65 (front), dodatkowa zintegrowana ramka uszczelniająca wycięcie w panelu; IP 20 (obudowa i zaciski)
Obudowa	tablicowa; materiał: NORYL - GFN2S E1
Wymiary	obudowa (WxHxD): 72 x 36 x 97 mm otwór montażowy: 66,5 x 32,5 mm głębokość montażowa: min. 102 mm grubość płyty tablicy: standardowo 7 mm, inna zależnie od zastosowanego uchwytu montażowego (patrz: Akcesoria)
Waga	max. 160 g

**WYMIARY**



**PRZYKŁADOWE SPOSOBY PODŁĄCZENIA**



**SPOSÓB ZAMAWIANIA**

SPI-73-141X-1-X-XX1

**rodzaj wyjść:**

- 1 : REL
- 2 : OC

**zasilanie:**

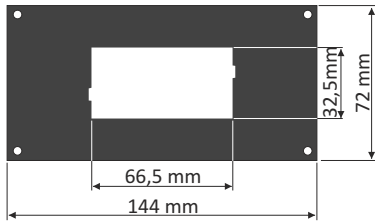
- 3 : 24V AC/DC
- 4 : 85V ÷ 260V AC/DC
- 5 : 12V AC/DC

**opcje:**

- 00 : brak opcji
- 01 : zintegrowana ramka uszczelniająca wycięcie w panelu
- 08 : temp. pracy -20°C ÷ +50°C
- 0P : zintegrowana ramka uszczelniająca wycięcie w panelu + temp. pracy -20°C ÷ +50°C



## MASKOWNICE



**SMP-147/73**  
maskownica 144 x 72 mm  
do montażu urządzeń  
w obudowie 72 x 36 mm

## UCHWYTY MONTAŻOWE / ADAPTORY



**SPH-07**  
uchwyty montażowe do paneli  
o grubości 1÷7 mm (2 szt.)  
**dostarczane standardowo  
w komplecie z urządzeniem**

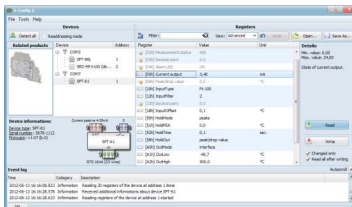


**SPH-45**  
uchwyty montażowe do paneli  
o grubości 1÷45 mm (2 szt.)



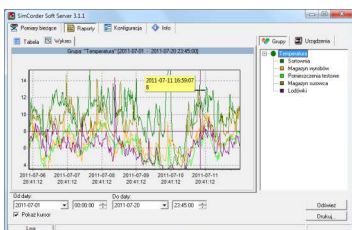
**SPH-05**  
uchwyty montażowe do paneli  
o grubości 1÷5 mm (2 szt.)

## OPROGRAMOWANIE



**S-Config 2** służy do jednoczesnego wykrywania urządzeń pracujących w wielu sieciach Modbus RTU oraz ich zdalnej konfiguracji. Dla każdego wykrytego urządzenia zostaje wyświetlona lista rejestrów, które użytkownik może modyfikować oraz dodatkowe informacje o parametrach urządzenia (typ, adres w sieci).

Oprogramowanie konfiguracyjne **S-Config** można pobrać bezpłatnie ze strony [www.simex.pl](http://www.simex.pl)



**SimCorder Soft** to aplikacja wizualizacyjna stworzona, aby usprawnić pracę z rozbudowanymi sieciami urządzeń SIMEX. Umożliwia pobieranie pomiarów, archiwizację, wizualizację, raportowanie, eksportowanie danych pomiarowych z wszystkich urządzeń w sieci oraz drukowanie wyników. Pobieranie pomiarów z urządzeń odbywa się zarówno automatycznie, jak i na żądanie. Możliwość natychmiastowego powiadomienia o stanach alarmowych poprzez SMS-y i e-maile pozwala uniknąć długich i kosztownych przestoju. W każdej chwili dostępny jest podgląd danych pomiarowych, stanów alarmowych i konfiguracji również poprzez internet.

## KONWERTERY



Konwerter **SRS-U4** przeznaczony jest do podłączania urządzeń nadrzędnych, posiadających wbudowany host kontroler USB, do magistrali RS-485. Funkcję urządzenia nadrzędnego systemu może pełnić np. odpowiednio oprogramowany komputer typu PC. Konwerter zapewnia pełną izolację galwaniczną (optoizolacja) między interfejsem USB, a liniami RS-485.

Wykonanie z mocowaniem na szynę DIN pozwala instalować go także w szafkach rozdzielczych.