



STI-638

- wskazania szybkości impulsów / okresu
- kontrola ruchu obrotowego / liniowego
- wyświetlanie okresu obrotu / czasu procesu
- obudowa naścienna IP 67
- 2 lub 4 wyjścia REL / OC; wyjście analogowe: pasywne lub aktywne
- RS-485 / Modbus RTU
- czerwony, zielony lub niebieski wyświetlacz ultra bright
- konfiguracja z poziomu PC za pomocą bezpłatnego oprogramowania S-Config

STI-638 to tachometry w szczelnej obudowie naściennej (IP 67) z 6-cyfrowym, czytelnym wyświetlaczem, przeznaczone do kontroli prędkości obrotowej lub liniowej przemieszczanych obiektów. Urządzenie pełni również rolę częstotliciomierza. Tachometr charakteryzuje się dużą dokładnością pomiaru (0,02% wartości wyświetlanej w całym zakresie temperatur). Dodatkową zaletą jest możliwość wyświetlania odwrotności prędkości obrotowej / liniowej, co umożliwi prezentację okresu pojedynczego obrotu lub czasu trwania procesu. Wyjścia sterujące typu REL / OC są programowane w zależności od wartości chwilowej prędkości obrotowej. Dodatkowo tachometr może być wyposażony w wyjścia analogowe, do wyboru: aktywne wyjście prądowe, pasywne izolowane wyjście prądowe lub aktywne wyjście napięciowe. Tachometr może być konfigurowany bez rozszczelniania obudowy za pomocą pilota, lokalnej klawiatury lub portu RS-485 i bezpłatnego oprogramowania S-Config.

DANE TECHNICZNE

Zasilanie	19V ÷ 50V DC; 16V ÷ 35V AC lub 85 ÷ 260V AC/DC, wszystkie separowane
Pobór mocy	dla zasilania 19V ÷ 50V DC: max. 8,7 W; dla 16V ÷ 35V AC: max. 13 VA; dla 85 ÷ 260V AC/DC: max. 29 VA
Wyświetlacz	LED, 6 x 38 mm, do wyboru czerwony, zielony lub niebieski, ultra bright
Wejścia	impulsowe, izolowane galwanicznie z eliminacją drgań zestyków i kontrolą wypełnienia impulsów; max. częstotliwość wej. 50.0 kHz
Poziomy wejściowe	stan niski: 0 V ÷ 1 V; stan wysoki: 10 V ÷ 30 V (ok. 12 mA dla 24V)
Zakres częstotliwości wej.	1,5 ÷ 50 000 Hz
Zakres wskazań	0 ÷ 999999 + kropka dziesiętna
Jednostka prędkości	1/sek., 1/min, 1/godz.
Czas oczekiwania na imp.	ustawiany od 0,1 do 39,9 sek.
Dokładność pomiaru	± 0,02% ± jedna cyfra w całym zakresie temperatur pracy
Wyjścia binarne	2 lub 4, przekaźnikowe $I_{max}=5A$, $U_{max}=30VDC/250VAC$ ($\cos\phi=1$) lub OC $I_{max}=30mA$, $U_{max}=30VDC$, $P_{max}=100mW$
Wyjście analogowe (dostępne wraz z 2 x REL lub OC, patrz: sposób zamawiania)	aktywne prądowe: zakres pracy 0/4-20 mA (max. 0-24 mA), rezystancja obciążenia max. 700 Ω, rozdzielczość 13 bit pasywne prądowe: izolowane, zakres pracy 4-20 mA (max. 2,8-24 mA), rezystancja obc. 600 Ω@24VDC, rozdzielczość 13 bit aktywne napięciowe: zakres pracy 0/1-5V, 0/2-10V (max. 0-11V), rezystancja obciążenia min. 2000 Ω, rozdzielczość 13 bit
Wyjście zasilania	24V DC + 5%/-10% / max. 100 mA, stabilizowane
Interfejs komunikacyjny	RS-485, 1200 ÷ 115200 bit/s, 8N1 oraz 8N2, Modbus RTU (nieizolowany od wyjścia zasilania)
Temp. pracy	0°C ÷ +50°C (standard), -20°C ÷ +50°C (opcja)
Temp. składowania	-10°C ÷ +70°C lub -20°C ÷ +70°C (zależnie od opcji temp. pracy)
Stopień ochrony	IP 67
Obudowa	naścienna; materiał: ABS + szyba poliwęglan (standard); 100 % poliwęglan (na zamówienie)
Wymiary (WxHxD)	230 x 140 x 96,5 mm
Waga	max. 1200 g

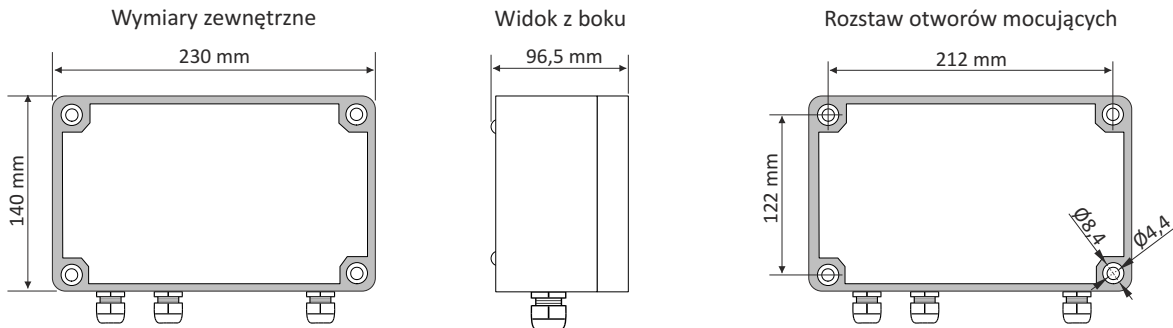
WERSJE WYŚWIETLACZA LED

Wyświetlacz „ultra bright”:

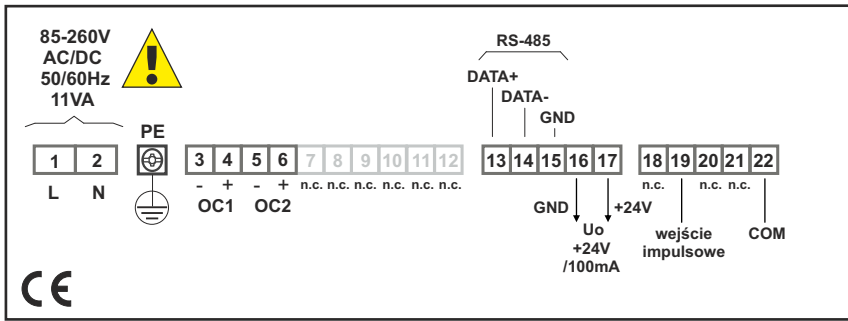
- czerwony,
- zielony,
- niebieski.



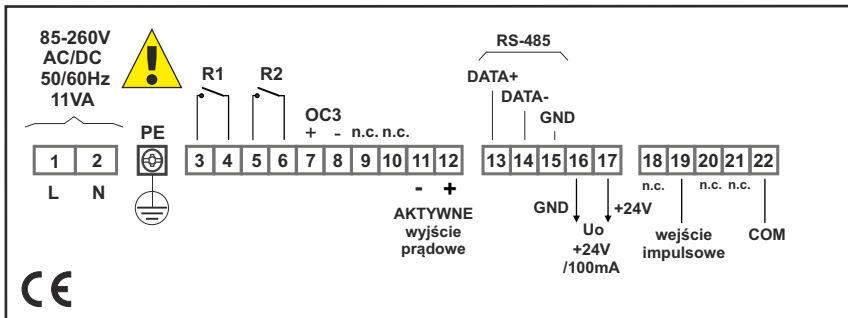
WYMIARY



PRZYKŁADOWE SPOSOBY PODŁĄCZENIA



wersja z 2 x OC



wersja z 2 x REL, 1 x OC oraz 1 x AO 0/4-20 mA, aktywne



SPOSÓB ZAMAWIANIA

STI-638-X-40-XXXX0-10-X-XX1

wyświetlacz:

- R : czerwony „ultra bright”
- G : zielony „ultra bright”
- B : niebieski „ultra bright”

opcje:

- 00 : brak opcji
- 08 : temp. pracy -20°C ÷ +50°C

rodzaj wyjść:

- 1100 : 2 x REL
- 1200 : 1 x REL + 1 x OC
- 2200 : 2 x OC
- 1111 : 4 x REL
- 2222 : 4 x OC
- 1125 : 2 x REL + 1 x OC + 1 x AO (4-20 mA, pasywne, izolowane)
- 112D : 2 x REL + 1 x OC + 1 x AO (0/4-20 mA, aktywne, niezolowane)
- 112E : 2 x REL + 1 x OC + 1 x AO (0/1-5V, 0/2-10V, aktywne, niezolowane)

zasilanie:

- 3 : 24V AC/DC
- 4 : 85V - 260V AC/DC

PILOT ZASTĘPUJĄCY KLAWIATURĘ

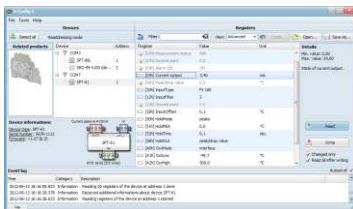


SIR-15

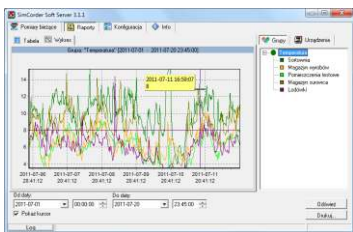
Pilot - nadajnik podczerwieni - pełni funkcję klawiatury i umożliwia programowanie urządzeń firmy SIMEX wyposażonych w odbiornik podczerwieni oraz funkcję bezprzewodowej konfiguracji. Wciśnięcie dowolnego przycisku klawiatury programującej powoduje wysłanie sygnału z pilota - nadajnika podczerwieni do odbiornika podczerwieni w urządzeniu konfigurowanym. Funkcja poszczególnych klawiszy zależna jest od konfigurowanego urządzenia.

Napięcie zasilające: 6V DC - 4 baterie alkaliczne typu LR44
 Zasięg: od 0,5 do 5 m (zależnie od typu odbiornika)

OPROGRAMOWANIE



S-Config 2 służy do jednoczesnego wykrywania urządzeń pracujących w wielu sieciach Modbus RTU oraz ich zdalnej konfiguracji. Dla każdego wykrytego urządzenia zostaje wyświetlona lista rejestrów, które użytkownik może modyfikować oraz dodatkowe informacje o parametrach urządzenia (typ, adres w sieci). Oprogramowanie konfiguracyjne **S-Config** można pobrać bezpłatnie ze strony www.simex.pl



SimCorder Soft to aplikacja wizualizacyjna stworzona, aby usprawnić pracę z rozbudowanymi sieciami urządzeń SIMEX. Umożliwia pobieranie pomiarów, archiwizację, wizualizację, raportowanie, eksportowanie danych pomiarowych z wszystkich urządzeń w sieci oraz drukowanie wyników. Pobieranie pomiarów z urządzeń odbywa się zarówno automatycznie, jak i na żądanie. Możliwość natychmiastowego powiadomienia o stanach alarmowych poprzez SMS-y i e-maile pozwala uniknąć długich i kosztownych przestoju. W każdej chwili dostępny jest podgląd danych pomiarowych, stanów alarmowych i konfiguracji również poprzez internet.

KONWERTERY



Konwerter **SRS-U4** przeznaczony jest do podłączania urządzeń nadrzędnych, posiadających wbudowany host kontroler USB, do magistrali RS-485. Funkcję urządzenia nadrzędnego systemu może pełnić np. odpowiednio oprogramowany komputer typu PC. Konwerter zapewnia pełną izolację galwaniczną (optoizolacja) między interfejsem USB, a liniami RS-485. Wykonanie z mocowaniem na szynę DIN pozwala instalować go także w szafkach rozdzielczych.