

Instrukcja obsługi LICZNIK PRZEPŁYWU SPI-73

- Firmware: od v.5.08
- Typ wejścia: impulsowe
- Funkcja totalizera



Przed rozpoczęciem użytkowania urządzenia lub oprogramowania należy dokładnie zapoznać się z niniejszą instrukcją. Producent zastrzega sobie prawo wprowadzania zmian bez uprzedzenia.

SPIS TREŚCI

1. PODSTAWOWE WYMAGANIA I BEZPIECZEŃSTWO UŻYTKOWANIA.....	3
2. CHARAKTERYSTYKA OGÓLNA.....	4
3. DANE TECHNICZNE.....	5
4. INSTALACJA URZĄDZENIA.....	7
4.1. ROZPAKOWANIE.....	7
4.2. MONTAŻ.....	7
4.3. SPOSÓB PODŁĄCZENIA.....	9
4.4. KONSERWACJA.....	14
5. OPIS PŁYTY CZOŁOWEJ.....	15
6. ZASADA DZIAŁANIA.....	16
6.1. TRYB POMIAROWY.....	16
6.2. DETEKcja WARTOŚCI SZCZYTOWYCH.....	18
6.3. STEROWANIE WYJŚĆ PRZEKAŹNIKOWYCH.....	19
6.3.1. Jedna wartość progowa.....	21
6.3.2. Dwie wartości progowe.....	22
7. PROGRAMOWANIE URZĄDZENIA.....	23
7.1. OBSŁUGA MENU URZĄDZENIA.....	24
7.2. EDYCJA PARAMETRÓW.....	24
7.2.1. Parametry numeryczne (tryb zmiany cyfry).....	24
7.2.2. Parametry numeryczne (tryb płynnej zmiany wartości).....	25
7.2.3. Parametry przełącznikowe (typu "LISTA").....	25
7.3. OPIS MENU.....	26
7.3.1. Menu "rELAy1".....	26
7.3.2. Menu "inPUt".....	28
7.3.3. Menu "Flouu".....	30
7.3.4. Menu "totAL".....	31
7.3.5. Opcja "InIt d".....	32
7.3.6. Menu "FiLteR".....	32
7.3.7. Opcja "briGHt".....	32
7.3.8. Menu "HOLd".....	33
7.3.9. Menu "SECU".....	33
7.3.10. Menu "rS-485".....	34
7.3.11. Opcja "Edit t".....	35
7.3.12. Opcja "dEFS".....	35
7.3.13. Menu "SErv".....	35
7.4. PRZYKŁADOWE PRZELICZNIKI JEDNOSTEK.....	36
7.4.1. Przykład przeliczania jednostek.....	37
7.5. STRUKTURA MENU.....	38
8. OBSŁUGA PROTOKOŁU MODBUS.....	40
8.1. WYKAZ REJESTRÓW.....	40
8.2. OBSŁUGA BŁĘDÓW TRANSMISJI.....	44
8.3. PRZYKŁADY RAMEK ZAPYTAŃ /ODPOWIEDZI.....	44
9. LISTA USTAWIEŃ UŻYTKOWNIKA.....	47

Znaczenie symboli używanych w instrukcji:



- symbol ten zwraca uwagę na szczególnie istotne wskazówki dotyczące instalacji oraz obsługi urządzenia.

Nie stosowanie się do uwag oznaczonych tym symbolem może być przyczyną wypadku, uszkodzenia lub zniszczenia urządzenia.

W PRZYPADKU UŻYTKOWANIA URZĄDZENIA NIEZGODNIE Z INSTRUKCJĄ ODPOWIEDZIALNOŚĆ ZA POWSTAŁE SZKODY PONOSI UŻYTKOWNIK



- symbol ten zwraca uwagę na szczególnie istotne opisy dotyczące właściwości urządzenia.

Zalecane jest dokładne zapoznanie się z uwagami oznaczonymi tym symbolem.

1. PODSTAWOWE WYMAGANIA I BEZPIECZEŃSTWO UŻYTKOWANIA



- **Producent nie ponosi odpowiedzialności za szkody wynikłe z niewłaściwego zainstalowania, nieutrzymywania we właściwym stanie technicznym oraz użytkowania urządzenia niezgodnie z jego przeznaczeniem.**
- Instalacja powinna być przeprowadzona przez wykwalifikowany personel posiadający uprawnienia wymagane do instalacji urządzeń elektrycznych. Podczas instalacji należy uwzględnić wszystkie dostępne wymagania ochrony. Na instalatorze spoczywa obowiązek wykonania instalacji zgodnie z niniejszą instrukcją oraz przepisami i normami dotyczącymi bezpieczeństwa i kompatybilności elektromagnetycznej właściwymi dla rodzaju wykonywanej instalacji.
- Jeżeli urządzenie jest wyposażone w zacisk PE, powinien on być dołączony do szyny PE. W pozostałych przypadkach, należy do niej podłączyć zacisk GND.
- Należy przeprowadzić właściwą konfigurację urządzenia, zgodnie z zastosowaniem. Niewłaściwa konfiguracja może spowodować błędne działanie, prowadzące do uszkodzenia urządzenia lub wypadku.
- **Jeśli w rezultacie defektu pracy urządzenia istnieje ryzyko poważnego zagrożenia związanego z bezpieczeństwem ludzi oraz mienia należy zastosować dodatkowe, niezależne układy i rozwiązania, które takim zagrożeniu zapobiegają.**
- **W urządzeniu występuje niebezpieczne napięcie, które może spowodować śmiertelny wypadek. Przed przystąpieniem do instalacji lub rozpoczęciem czynności związanych z wykrywaniem uszkodzeń (w przypadku awarii) należy bezwzględnie wyłączyć urządzenie przez odłączenie źródła zasilania.**
- Urządzenia sąsiadujące i współpracujące powinny spełniać wymagania odpowiednich norm i przepisów dotyczących bezpieczeństwa oraz być wyposażone w odpowiednie filtry przeciwprzepięciowe i przeciwzakłóceniuowe.



- **Nie należy podejmować prób samodzielnego rozbierania, napraw lub modyfikacji urządzenia. Urządzenie nie posiada żadnych elementów, które mogłyby zostać wymienione przez użytkownika. Urządzenia w których stwierdzono usterkę muszą być odłączone i oddane do naprawy w autoryzowanym serwisie.**



- W celu minimalizacji niebezpieczeństwa zapalenia lub udaru elektrycznego, należy zabezpieczyć urządzenie przed opadami atmosferycznymi i nadmierną wilgocią.
- Nie używać urządzenia w strefach zagrożonych nadmiernymi wstrząsami, wibracjami, pyłem, wilgocią, korozyjnymi gazami i olejami.
- Nie używać urządzenia w środowisku zagrożonym wybuchem.
- Nie używać urządzenia w miejscach charakteryzujących się dużymi wahaniami temperatury, narażonych na kondensację pary wodnej lub oblodzenie.
- Nie używać urządzenia w miejscach narażonych na bezpośrednie promieniowanie słoneczne.
- Należy upewnić się czy temperatura w otoczeniu urządzenia (np. wewnątrz szafy sterowniczej) nie przekracza wartości zalecanych. W takich przypadkach należy wziąć pod uwagę wymuszone chłodzenie urządzenia (np. poprzez wykorzystanie wentylatora).



Urządzenie przeznaczone jest do pracy w środowisku przemysłowym i nie należy używać go w środowisku mieszkalnym lub podobnym.

2. CHARAKTERYSTYKA OGÓLNA

Zadaniem licznika przepływu jest pomiar wartości chwilowej przepływu i rejestracja bilansu mediów takich jak: ciecze, gazy, bądź materiały sypkie. Licznik przepływu może również pełnić rolę regulatora w procesach przemysłowych.

Urządzenie może współpracować z impulsowymi przetwornikami przepływu, ze współczynnikiem od 0,01 do 10000,00 impulsów/jednostkę (zadawane z rozdzielczością 0,01 imp./jednostkę). Do urządzenia może być dołączony przetwornik przepływu, wyposażony w wyjście stykowe lub elektroniczne (typu open collector). Licznik **SPI-73** posiada 1 wyjście przekaźnikowe lub typu OC, które może być ustawiane w zależności od wartości chwilowej przepływu lub wartości bilansu. Licznik umożliwia dostęp do wszystkich wewnętrznych rejestrów, łącznie z bezpośrednim sterowaniem przekaźników, poprzez łącze RS 485 z wykorzystaniem protokołu MODBUS RTU. **SPI-73** posiada stabilizowane, nieseparowane wyjście zasilania czujników.

Konstrukcja licznika przepływu oparta na mikroprocesorze jest wykonana w nowoczesnej technologii SMT zapewniając tym samym dużą niezawodność eksploatacji. Płyta czołowa zabezpieczona jest przed rozbryzgami wody i kurzem.

Urządzenie posiada następujące dodatkowe możliwości:

- ustawianie maksymalnej długości okna pomiarowego (od 0,1 do 39,9 sekund),
- ustawianie alarmu dźwiękowego wyzwalanego przy przekroczeniu zakresu pomiarowego,
- opcja bezpośredniego dostępu do wartości progów dla wyjścia przekaźnikowego.

Liczniki przepływu **SPI-73** mogą współpracować np. z przetwornikami przepływu **M1RSP** w wersji z kontaktronem.

3. DANE TECHNICZNE

Napięcie zasilające (zależnie od wersji)	85... 230 ...260V AC/DC; 50 ÷ 60 Hz (separowane) lub 19... 24 ...50V DC i 16V... 24 ...35V AC (separowane)
Wymagany zewn. bezpiecznik	zwłoczny, na prąd znamionowy max. 2 A
Pobór mocy	dla zasilania 85 ÷ 260V AC/DC: max. 4,5 VA dla zasilania 16V ÷ 35V AC: max. 4,5 VA dla zasilania 19V ÷ 50V DC: max. 4,5 W
Wejścia	izolowane galwanicznie
COM:	wspólne (zacisk 10)
kasowanie licznika bilansu:	aktywne zbocze lub poziom (zacisk 8)
impulsowe:	wejście liczące z eliminacją drgań zestyków i kontrolą wypełnienia impulsów, max. częstotliwość wejściowa 10,0 kHz (zacisk 6)
Poziomy wejściowe	
stan niski:	0V ÷ 1V
stan wysoki:	10V ÷ 30V (ok. 12 mA dla 24V)
Czas oczekiwania na impuls	ustawiany od 0,1 do 39,9 sek.
Wyjścia	
przełącznikowe:	0 lub 1 (styki zwierne) 1A/250V AC (cos φ = 1)
lub OC:	0 lub 1; 30mA / 30VDC / 100mW
zasilania czujników:	24V +5% -10% / max. 100 mA, stabilizowane
Zakres wskazań	od 0 do 999999 + kropka dziesiąta
Dokładność pomiaru częstotliwości	± 0,02% w całym zakresie temperatur
Dokładność pomiaru przepływu	zgodna z dokładnością dołączonego przetwornika przepływu
Precyzja wyświetlania wartości chwilowych przepływu	wybierana w zakresie 0 ÷ 0,00000
Jednostka przepływu chwilowego	jednostka użytkownika/ min., sek. lub h
Pojemność licznika bilansu	ponad 4 x 10 ⁹ jednostek (max. 16 cyfr znaczących bilansu)
Precyzja wartości bilansu	wybierana w zakresie 0 ÷ 0,000
Jednostka bilansu	dowolna, ustawiana przez użytkownika
Interfejs komunikacyjny	RS 485, 8N1 oraz 8N2, Modbus RTU, nieizolowany galwanicznie
Szybkość transmisji	1200 ÷ 115200 bit/sek.
Wyświetlacz	LED, 6 x 9 mm, czerwony
Pamięć danych	nieulotna typu EEPROM

Stopień ochrony frontu urządzenia	IP 65 dostępne opcjonalne wykonanie z uszczelnieniem wycięcia w panelu
Stopień ochrony zacisków	IP 20
Typ obudowy	tablicowa
Materiał obudowy	NORYL - GFN2S E1
Wymiary obudowy	72 x 36 x 97 mm
Wymiary otworu montażowego	66,5 x 32,5 mm
Głębokość montażowa	min. 102 mm
Grubość płyty tablicy	max. 5 mm
Temperatura pracy (zależnie od wersji)	0°C do +50°C lub -20°C do +50°C
Temperatura składowania (zależnie od wersji)	-10°C do +70°C lub -20°C do +70°C
Wilgotność	5 do 90% bez kondensacji
Wysokość	do 2000 m n.p.m.
Max. moment obrotowy przy dokręcaniu złączy śrubowych	0,5 Nm
Max. przekrój przewodów przyłączeniowych	2,5 mm ²
Wymagania bezpieczeństwa	wg PN-EN 61010-1 kategoria instalacji: II stopień zanieczyszczenia: 2 napięcie względem ziemi: 300V AC Rezystancja izolacji: >20MΩ Wytrzymałość elektryczna izolacji: 2300V AC przez 1min. (pomiędzy obwodami wyjść przekaźnikowych wytrzymałość wynosi 1350V AC)
Kompatybilność elektromagnetyczna	wg PN-EN 61326-1



Niniejszy sprzęt nie jest przeznaczony do stosowania w środowiskach mieszkalnych i może nie zapewniać odpowiedniej ochrony przy odbiorze sygnału radiowego w takich środowiskach.

4. INSTALACJA URZĄDZENIA

Urządzenie zostało zaprojektowane i wykonane w sposób zapewniający wysoki poziom bezpieczeństwa użytkownika oraz odporności na zakłócenia występujące w typowym środowisku przemysłowym. Aby cechy te mogły być w pełni wykorzystane instalacja urządzenia musi być prawidłowo przeprowadzona i zgodna z obowiązującymi normami.



- Przed przystąpieniem do instalacji należy zapoznać się z podstawowymi wymaganiami bezpieczeństwa umieszczonymi na str. 3
- Przed podłączeniem urządzenia do instalacji należy sprawdzić czy napięcie instalacji elektrycznej odpowiada wartości znamionowej napięcia wyspecyfikowanej na etykiecie urządzenia.
- Obciążenie powinno odpowiadać wymaganiom wyszczególnionym w danych technicznych.
- Wszelkie prace instalacyjne należy przeprowadzać przy odłączonym napięciu zasilającym.
- Należy uwzględnić konieczność zabezpieczenia zacisków zasilania przed osobami niepowołanymi.

4.1. ROZPAKOWANIE

Po wyjęciu urządzenia z opakowania ochronnego należy sprawdzić, czy nie uległo ono uszkodzeniu podczas transportu. Wszelkie uszkodzenia powstałe podczas transportu należy niezwłocznie zgłosić przewoźnikowi. Należy również zapisać numer seryjny urządzenia umieszczony na obudowie i zgłosić uszkodzenie producentowi.

Wraz z urządzeniem dostarczane są:

- instrukcja obsługi
- karta gwarancyjna

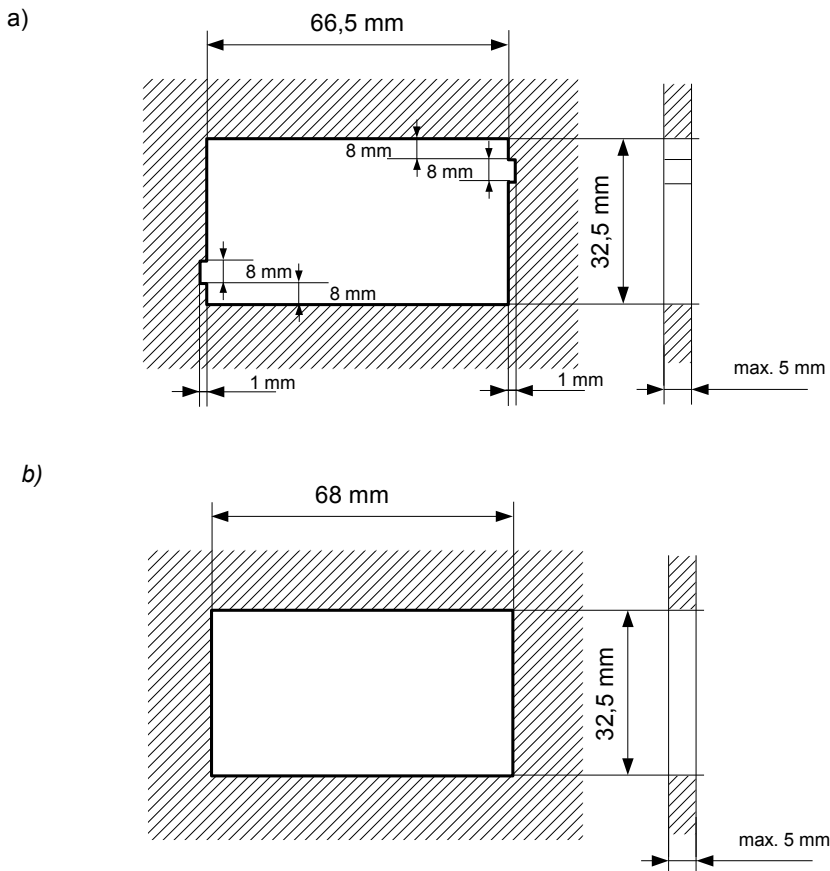
4.2. MONTAŻ



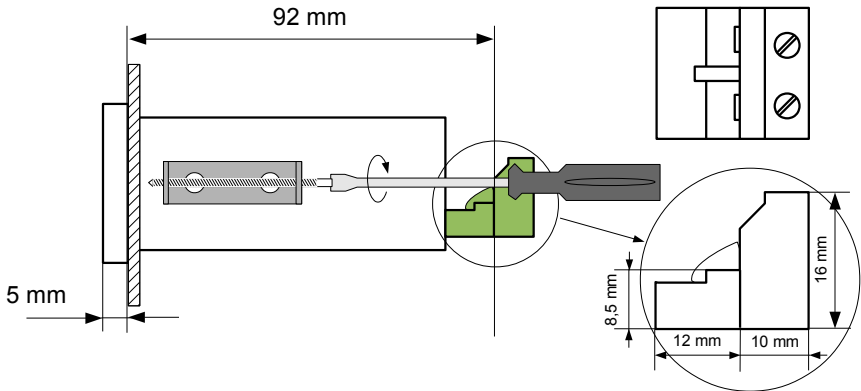
- Urządzenie przeznaczone jest do montażu wewnątrz pomieszczeń w obudowie (tablicy, szafie rozdzielczej) zapewniającej odpowiednie zabezpieczenie przed udarami elektrycznymi. Obudowa metalowa musi być połączona z uziemieniem w sposób zgodny z obowiązującymi przepisami.
- Przed przystąpieniem do montażu należy odłączyć napięcie instalacji elektrycznej.
- Przed włączeniem urządzenia należy sprawdzić dokładnie poprawność wykonanych połączeń.



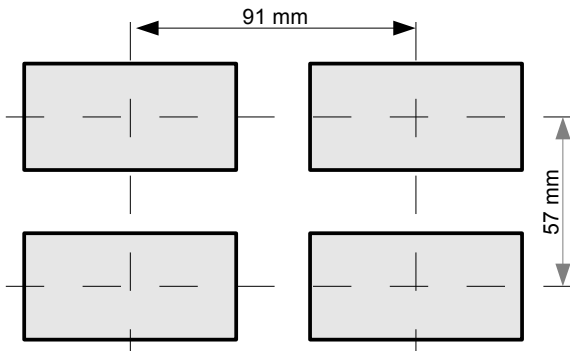
Aby zamontować urządzenie, należy przygotować w tablicy otwór o wymiarach: 66,5 x 32,5 mm (Rys. 4.1). Grubość materiału, z którego wykonano tablicę nie powinna przekraczać 5 mm. Podczas przygotowania otworu montażowego należy uwzględnić wycięcia na zaczepy umieszczone po obu stronach obudowy (Rys. 4.1). Urządzenie należy umieścić w przygotowanym otworze wkładając je od przedniej strony tablicy, następnie zamocować za pomocą uchwytów (Rys. 4.2). Minimalne odległości między osiami otworów montażowych - wynikające z termicznych i mechanicznych warunków pracy - wynoszą 91 mm (w osi poziomej) oraz 57 mm (w osi pionowej) (Rys. 4.3).



Rys. 4.1. Wymiary montażowe: a) zalecane, b) dopuszczalne



Rys. 4.2. Mocowanie za pomocą uchwytów



Rys. 4.3. Montaż wielu urządzeń

4.3. SPOSÓB PODŁĄCZENIA

Środki ostrożności



- Instalacja powinna być przeprowadzona przez wykwalifikowany personel posiadający uprawnienia wymagane do instalacji urządzeń elektrycznych. Podczas instalacji należy uwzględnić wszystkie dostępne wymogi ochrony. Na instalatorze spoczywa obowiązek wykonania instalacji zgodnie z niniejszą instrukcją oraz przepisami i normami dotyczącymi bezpieczeństwa i kompatybilności elektromagnetycznej właściwymi dla rodzaju wykonywanej instalacji.



- Urządzenie nie jest wyposażone w wewnętrzny bezpiecznik oraz wyłącznik zasilania. Z tego względu należy zastosować zewnętrzny bezpiecznik zwłoczny z możliwie minimalną wartością znamionową prądu (zalecany dwubiegunowy na prąd znamionowy nie większy niż 2A) oraz wyłącznik zasilania umieszczony w pobliżu urządzenia.

W przypadku zastosowania bezpiecznika jednobiegunowego musi być on zamontowany w przewodzie fazowym (L).

- Przekrój kabla sieciowego powinien być tak dobrany aby w przypadku zwarcia kabla od strony urządzenia zapewnione było zabezpieczenie kabla za pomocą bezpiecznika instalacji elektrycznej.

- Okablowanie musi być zgodne z odpowiednimi normami, lokalnymi przepisami i regulacjami.

- W celu zabezpieczenia przed przypadkowym zwarciem przewody podłączeniowe powinny być zakończone odpowiednimi izolowanymi końcówkami kablowymi.

- Śruby zacisków należy dokręcić. Zalecany moment obrotowy dokręcenia wynosi 0,5 Nm. Poluzowane śruby mogą wywołać pożar lub wadliwe działanie. Zbyt mocne dokręcenie śrub może doprowadzić do uszkodzenia połączeń wewnątrz urządzenia oraz zerwania gwintu.

- W przypadku kiedy urządzenie wyposażone jest w zaciski rozłączne powinny one być wetknięte do odpowiednich złącz w urządzeniu, nawet jeśli nie są wykorzystane do jakichkolwiek połączeń.

- Niewykorzystanych zacisków (oznaczonych jako n.c.) nie wolno wykorzystywać do podłączania jakichkolwiek przewodów podłączeniowych (np. w charakterze mostków) gdyż może to spowodować uszkodzenie urządzenia lub porażenie elektryczne.

- Jeśli urządzenie wyposażone jest w obudowę, osłony oraz dławnice uszczelniające, chroniące przed dostępem wody, należy zwrócić szczególną uwagę na ich prawidłowe dokręcenie lub dociśnięcie. W przypadkach wątpliwych należy rozważyć możliwość zastosowania dodatkowych środków zapobiegawczych (osłon, zadaszeń, uszczelniaczy itp.). Niestarannie wykonany montaż może zwiększyć ryzyko porażenia elektrycznego.

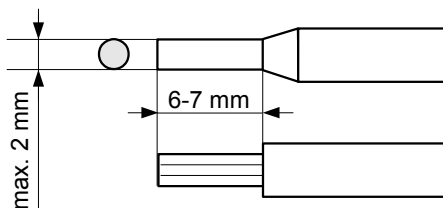
- Po zakończonej instalacji nie wolno dotykać złącz urządzenia gdy włączone jest napięcie zasilające gdyż grozi to porażeniem elektrycznym.

Ze względu na możliwe znaczne zakłócenia występujące w instalacjach przemysłowych należy stosować odpowiednie środki zapewniające poprawną pracę urządzenia. Niestosowanie wymienionych poniżej zaleceń może w pewnych okolicznościach prowadzić do przekroczenia poziomów zaburzeń elektromagnetycznych przewidzianych dla typowego środowiska przemysłowego, co w konsekwencji może powodować błędne wskazania urządzenia.

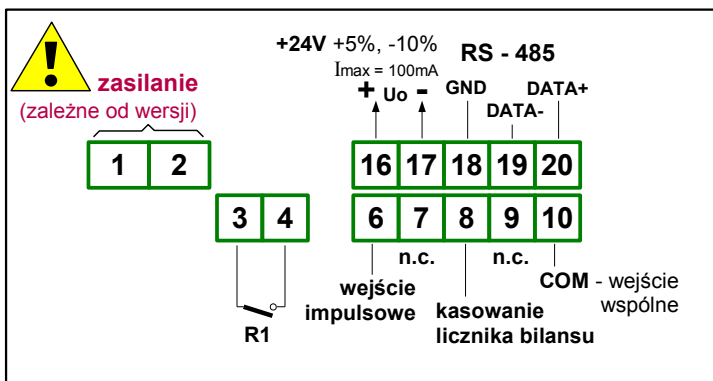
- Należy unikać wspólnego (równoległego) prowadzenia przewodów sygnałowych i transmisyjnych wraz z przewodami zasilającymi i sterującymi obciążeniami indukcyjnymi (np. stycznikami). Przewody takie powinny krzyżować się pod kątem prostym.

- Cewki styczników i obciążenia indukcyjne powinny być wyposażone w układy przeciwzakłóceńowe np. typu RC.
- Zaleca się stosowanie ekranowanych przewodów sygnałowych. Ekran przewodów sygnałowych powinny być podłączone do uziemienia tylko w jednym z końców ekranowanego przewodu.
- W przypadku zakłóceń indukowanych magnetycznie zaleca się stosowanie skręconych par przewodów sygnałowych (tzw. skrętki). Skrętkę (najlepiej ekranowaną) należy stosować dla połączeń transmisji szeregowej RS-485.
- W sytuacji gdy obwody pomiarowe lub sterujące są dłuższe niż 30m lub wychodzą poza obręb budynku wymaga się instalowania dodatkowych zabezpieczeń przed przepięciami.
- W przypadku zakłóceń od strony zasilania zaleca się stosowanie odpowiednich filtrów przeciwzakłóceńowych. Należy pamiętać aby połączenia pomiędzy filtrem a urządzeniem były jak najkrótsze a metalowa obudowa filtru była podłączona do uziemienia jak największą powierzchnią. Nie można dopuścić aby przewody dołączone do wyjścia filtru biegły równoległe do przewodów zakłóconych (np. obwodów sterujących przekaźnikami lub stycznikami).

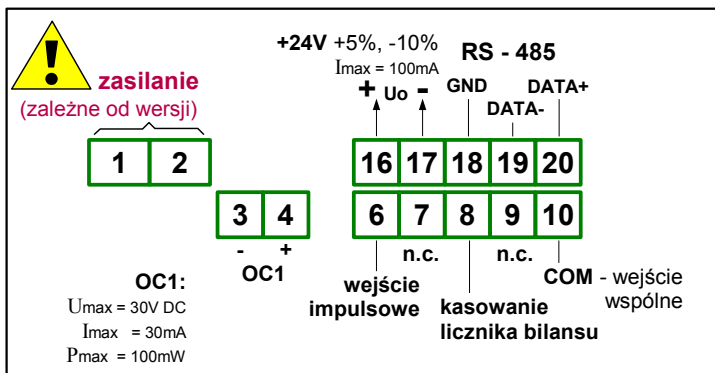
Podłączenie napięcia zasilającego oraz sygnałów pomiarowych i sterujących umożliwiają złącza śrubowe umieszczone w tylnej części obudowy urządzenia.



Rys. 4.4. Sposób odizolowania przewodów oraz wymiary końcówek kablowych



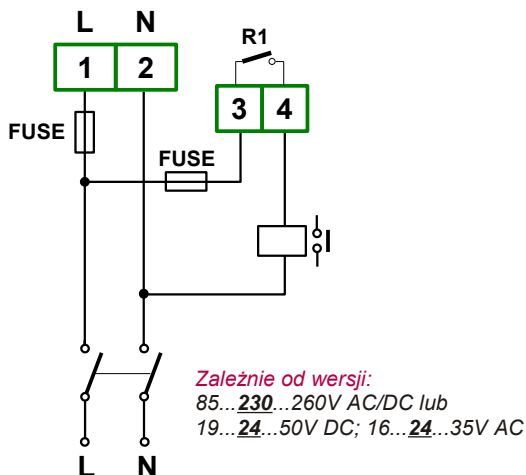
Rys. 4.5. Opis wyprowadzeń dla wersji z wyjściem przekaźnikowym



Rys. 4.6. Opis wyprowadzeń dla wersji z wyjściem OC



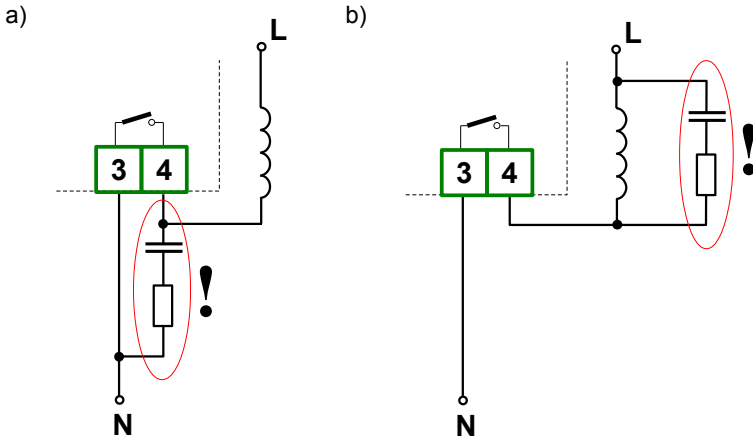
Wszystkie podłączenia należy wykonywać przy wyłączonym napięciu zasilania.



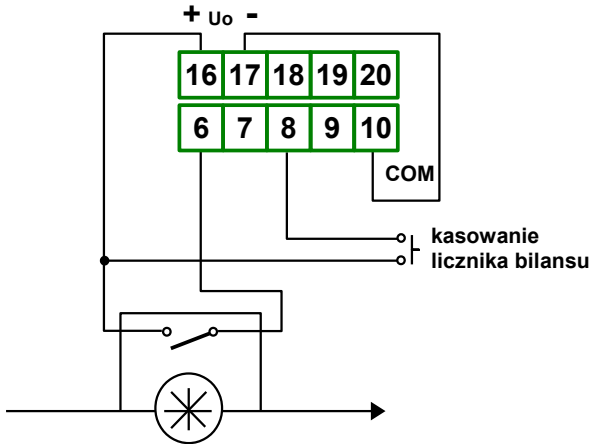
Rys. 4.7. Podłączenie zasilania oraz przekaźników sterujących obciążeniami



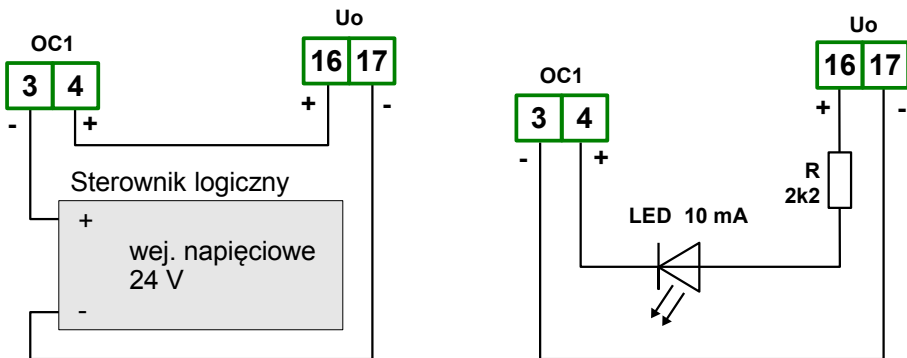
Styki wyjść przekaźnikowych nie są wyposażone w obwody gasikowe. Przy wykorzystaniu wyjść przekaźnikowych do przełączania obciążeń indukcyjnych (cewek styczników, przekaźników, elektromagnesów, solenoidów itd.) wymagane jest zastosowanie dodatkowego obwodu tłumiącego (typowo kondensator 47nF/ min. 250VAC w szeregu z rezystorem 100R, dołączone równoległe do styków przekaźnika lub lepiej bezpośrednio równoległe do załączanej indukcyjności). W wyniku zastosowania obwodu tłumiącego zmniejszony zostaje poziom zakłóceń generowanych podczas przełączania oraz zwiększona zostaje trwałość styków przekaźnika.



Rys. 4.8. Przykłady równoległego podłączenia obwodu tłumiącego: a) do styków przekaźnika; b) do obciążenia indukcyjnego



Rys. 4.9. Przykładowe podłączenie przetwornika przepływu z wyjściem kontaktronowym



Rys. 4.10. Przykładowe podłączenia wyjścia typu OC

4.4. KONSERWACJA

Urządzenie nie posiada żadnych wewnętrznych elementów wymiennych i regulacyjnych dostępnych dla użytkownika. Należy zwrócić uwagę na temperaturę otoczenia w którym urządzenie pracuje. Zbyt wysoka temperatura powoduje szybsze starzenie się elementów wewnętrznych i skraca okres bezawaryjnej pracy urządzenia. W przypadku zabrudzenia do czyszczenia urządzenia nie należy używać rozpuszczalników. W tym celu należy stosować ciepłą wodę z niewielką domieszką detergentu lub w przypadku większych zabrudzeń alkohol etylowy lub izopropylowy.

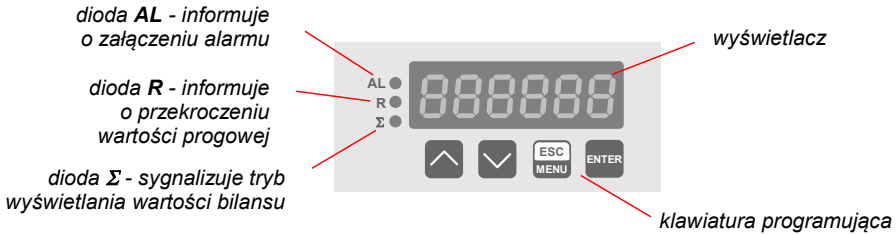


Stosowanie innych środków może spowodować trwałe uszkodzenie obudowy.



Po zużyciu nie należy wyrzucać ze śmieciami miejskimi. Produkt oznaczony tym znakiem musi być składowany w odpowiednich miejscach zgodnie z przepisami dotyczącymi utylizacji niektórych wyrobów.

5. OPIS PŁYTY CZOŁOWEJ



Oznaczenia i funkcje klawiszy:



Oznaczenie klawisza w treści instrukcji: **[ESC/MENU]**

Funkcje:

- przejście do menu programowania (przytrzymanie przez co najmniej 2 sekundy),
- opuszczenie bieżącego poziomu menu i powrót do menu nadrzędnego (lub do trybu pomiarowego),
- rezygnacja ze zmiany edytowanego parametru urządzenia.



Oznaczenie klawisza w treści instrukcji: **[ENTER]**

Funkcje:

- rozpoczęcie edycji parametru,
- przejście do podmenu,
- zatwierdzenie zmiany edytowanego parametru.
- przełączanie między trybem wyświetlania bilansu i wartości bieżącej.



Oznaczenie klawiszy w treści instrukcji: **[^] [v]**

Funkcje:

- zmiana bieżącej pozycji w menu,
- modyfikacja parametru urządzenia,
- zmiana trybu pracy wyświetlacza.

6. ZASADA DZIAŁANIA

Po włączeniu zasilania na wyświetlaczu ukazuje się na chwilę numer związany z typem urządzenia oraz wersja oprogramowania, następnie urządzenie przechodzi do trybu pomiarowego.

6.1. TRYB POMIAROWY

W trybie pomiarowym urządzenie wyświetla bieżącą wartość przepływu, odpowiadającą zliczonej liczbie impulsów wejściowych lub bilans przepływu.

Prezentacja wartości wyświetlanej określona jest przez parametr **“F unit”**, **“t unit”** oraz **“b unit”** z rozdzielczością określoną przez parametr **“F PrEc”**, **“t PrEc”** oraz **“b PrEc”**:

... 879 876	543 . 219
“F unit”	“F PrEc”

... 876	543 . 219
“F unit”	“F PrEc”

Wartość chwilowa przepływu wyświetlana jest w jednostkach określonych przez parametr **“F unit”** i **“Ftunit”** (min., sek. lub h), z rozdzielczością określoną przez parametr **“F PrEc”** (maksymalnie 5 cyfr po przecinku). Impulsy wejściowe podawane na wejście urządzenia (Rys.4.9) przetwarzane są w następujący sposób:

- jeśli czas trwania stanu niskiego lub wysokiego jest mniejszy niż czas określony przez parametr **“FrEq”** (patrz Tab.7.1 na stronie 29), impulsy będą potraktowane jako zakłócenie i zostaną zignorowane
- jeśli czas trwania obu stanów mieści się w dopuszczalnych granicach ale częstotliwość impulsów jest większa niż wartość parametru **“FrEq”**, urządzenie przechodzi w stan alarmowy - przekaźniki i wyjście prądowe przełączają się zależnie od ustawienia odpowiednich parametrów **“ALArMS”**. W stanie alarmowym zamiast wartości przepływu wyświetlany jest komunikat **“-Hi-”**.
- w pozostałych przypadkach (gdy częstotliwość i wypełnienie sygnału mieszczą się w dozwolonych granicach) impulsy podawane są do dzielnika częstotliwości. Dzielnik ten (patrz opis parametru **“PULSEL”**) należy ustawić na wartość odpowiadającą liczbie impulsów na jednostkę użytkownika.

Częstotliwość za dzielnikiem przeliczana jest zgodnie z ustawioną przez użytkownika jednostką pomiarową (parametry **“F unit”** oraz **“Ftunit”**), w wyniku czego otrzymujemy wartość przepływu wyrażoną w jednostkach lub tysiącach jednostek (np.: litry lub metry sześciennie) na minutę, sekundę lub godzinę. Wyliczona w ten sposób wartość pomiarowa, wyświetlana w trybie pomiarowym, stanowi podstawę do wyznaczenia stanu przekaźników, stanu wyjścia prądowego oraz udostępniana jest za pośrednictwem protokołu Modbus poprzez interfejs RS 485.



Jeśli częstotliwość wejściowa znajduje się w dopuszczalnym zakresie ale wartość pomiarowa nie mieści się na wyświetlaczu, wyświetlany jest komunikat **“-Ov-”** (w takim przypadku należy odpowiednio zmodyfikować parametry **“F unit”**, **“Ftunit”** oraz **“F PrEc”**).

Bilans wyświetlany jest w jednostkach określonych przez parametr **“t unit”** z rozdzielczością określoną przez parametr **“t PrEc”** (maksymalnie 3 cyfry po przecinku). Jeśli licznik bilansu przepelni się, maksymalna wartość bilansu wyświetlana będzie naprzemiennie z komunikatem **“tot ov”**. Licznik bilansu może być skasowany w podmenu **“totAL”** za pomocą opcji **“CLrtot”**, elektrycznie poprzez *wejście kasowania licznika bilansu* (patrz strona 32) lub poprzez zapis wartości 0000h do jednego z rejestrów licznika bilansu za pośrednictwem interfejsu RS 485.

Przełączenia między wartością bieżącą przepływu a bilansem można dokonać naciskając klawisz [ENTER]. Typ wartości wyświetlanej sygnalizuje dioda **“Σ”** - świecenie tej diody oznacza, że aktualnie wyświetlana wartość określa bilans przepływu.

Funkcja przycisków **[^]** i **[v]** zależna jest od typu wartości wyświetlanej:

- Jeśli wyświetlana jest wartość bieżąca przepływu (dioda **“Σ”** zgaszona), użytkownik może przeglądać ustawione wartości progowe. Numer przeglądanej progowej wartości można zmienić za pomocą przycisków **[^]**, **[v]** - po naciśnięciu jednego z nich wyświetlane będą naprzemiennie: numer progowej wartości (np. **“rELPr1”**) oraz jego wartość.

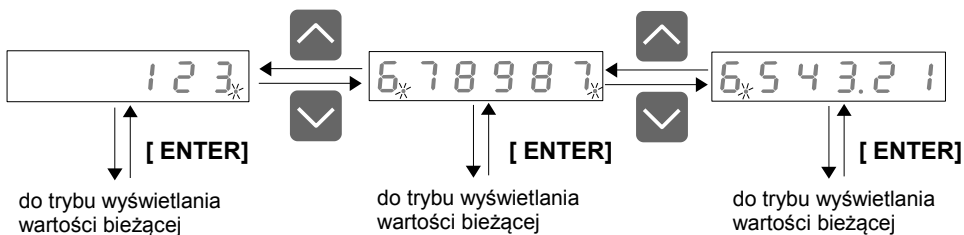
Jeśli w ciągu 5 sek. użytkownik nie naciśnie żadnego przycisku, urządzenie powraca do wyświetlania pomiaru. Jeśli ustawiona jest opcja swobodnego dostępu do progów (patrz opis **Menu “SECU”**), użytkownik może zmodyfikować ich wartość poprzez wybór żądanej progowej wartości (przyciskami **[^]** i **[v]**) oraz wciśnięcie klawisza **[ENTER]** i wpisanie żądanej wartości (patrz **EDYCJA PARAMETRÓW**).

- Jeśli wyświetlana jest wartość bilansu (dioda **“S”** zapalona) i bilans przekracza 6 cyfr, przyciski **[^]** i **[v]** umożliwiają przełączanie wyświetlania cyfr bardziej lub mniej znaczących. Pozycje aktualnie wyświetlanych cyfr sygnalizują szybko migające kropki dziesiętne (patrz przykład poniżej).

Przykład przeglądania wartości bilansu

Załóżmy, że licznik bilansu zawiera wartość 1236789876543.21:

- migająca kropka na skrajnym lewym wyświetlaczu oznacza, że wynik posiada bardziej znaczącą część wyniku dostępną po wciśnięciu klawisza **[^]**,
- migająca kropka na obydwu skrajnych wyświetlaczach oznacza, że pokazywana jest środkowa część wyniku (Rys. 6.1). Bardziej znacząca część wyniku dostępna jest po wciśnięciu klawisza **[^]**. Mniej znacząca część wyniku dostępna jest po wciśnięciu klawisza **[v]**.
- migająca kropka na skrajnym prawym wyświetlaczu oznacza, że wynik posiada mniej znaczącą część wyniku dostępną po wciśnięciu klawisza **[v]**,



Rys. 6.1. Przeglądanie wartości bilansu

Wszystkie dostępne parametry pracy urządzenia (m.in. nastawy dotyczące pracy wejścia impulsowego, precyzja wyświetlania) można skonfigurować w menu urządzenia (patrz **PROGRAMOWANIE URZĄDZENIA**) za pomocą klawiatury lub za pośrednictwem interfejsu RS 485.

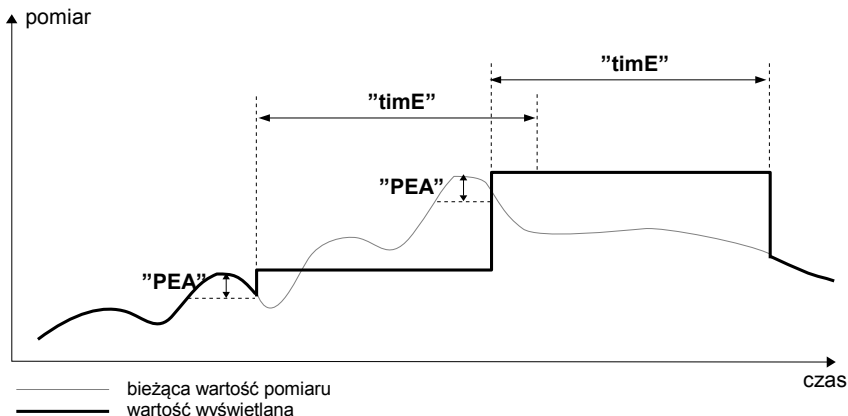


Zliczanie impulsów i sterowanie przekaźnikami odbywa się niezależnie od trybu pracy urządzenia (po wejściu w opcję programowania zliczanie jest kontynuowane, odbywa się "w tle").

6.2. DETEKCJA WARTOŚCI SZCZYTOWYCH

Licznik przepływu **SPI-73** wyposażony został w funkcję pozwalającą na detekcję i wizualizację wartości szczytowych sygnału mierzonego. Opcje dotyczące tej funkcji znajdują się w menu **"HOLD"** (patrz opis **Menu "HOLD"**). Wykrycie wartości szczytowej następuje w przypadku gdy wartość sygnału mierzonego wzrośnie a następnie zmaleje o wartość co najmniej równą wartości parametru **"PEA"**. Wykryta wartość szczytowa jest następnie wyświetlana przez okres czasu definiowany przez parametr **"time"**. Jeżeli w trakcie wyświetlania wartości szczytowej wykryty zostanie nowy szczyt, to wartość wyświetlana zostanie uaktualniona i rozpocznie się nowy okres wyświetlania o długości **"time"** (Rys.6.2). Po zakończeniu okresu wyświetlania **"time"** lub w przypadku niewykrycia szczytu urządzenie wyświetla bieżącą wartość pomiaru. Jeżeli **"HdiS"="HOLD"** ustawienie wartości **"time"=0.0** powoduje, że wykryta wartość szczytowa jest podtrzymywana do momentu wciśnięcia przycisku **[ESC]**. Jeżeli **"HdiS"="rEAL"** wartość **"time"=0.0** oznacza brak podtrzymywania. Wyświetlanie wartości szczytowej sygnalizowane jest miganiem kropki dziesiątej skrajnej prawej cyfry.

Przekaźniki mogą być sterowane w zależności od bieżącej wartości pomiaru lub wartości szczytowej (patrz opis **Menu "HOLD"**).



Rys. 6.2. Sposób detekcji wartości szczytowych

6.3. STEROWANIE WYJŚĆ PRZEKAŹNIKOWYCH

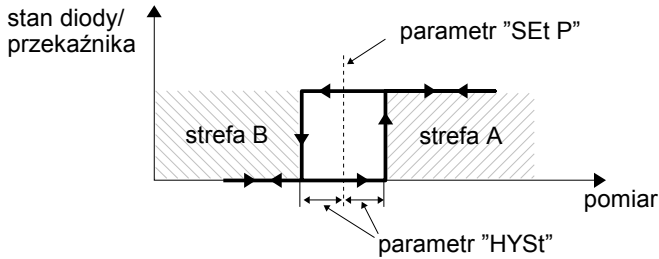
Sterowanie urządzeń zewnętrznych na podstawie bieżącej wartości przepływu lub wartości bilansu umożliwiają wyjścia przełącznikowe urządzenia. O stanie odpowiedniego wyjścia przełącznikowego informują diody LED (oznaczone literą „R”) znajdujące się na przednim panelu urządzenia.



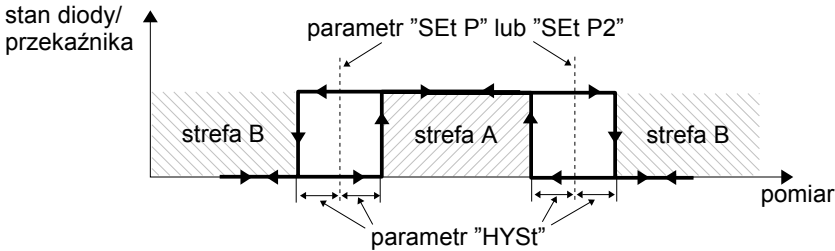
Jeżeli urządzenie nie posiada jednego lub więcej wyjść przełącznikowych, menu związane ze sterowaniem danym wyjściem jest nadal dostępne ale odnosi się wyłącznie do sterowania diody LED. W takim przypadku dioda LED sygnalizuje przekroczenie odpowiedniego progów.

Działanie wyjścia przełącznikowego opisane jest za pomocą parametrów: „vALUE”, „SEt P”, „SEt P2”, „HYSt”, „modE”, „t on”, „t OFF”, „unit” oraz „ALArMS” w menu „rELAY1”. Dla sterowania na podstawie wartości bilansu („vALUE” = „tot”) dostępne są dodatkowo parametry „t PrEC” oraz „t unit” określające precyzję i jednostkę wyświetlania wartości progowych oraz histerezy dla wybranego wyjścia przełącznikowego. W zależności od ustawienia parametru „modE” wyjście przełącznikowe może być sterowane według jednej lub dwóch wartości progowych.

W przypadku sterowania jednoprogowego (Rys. 6.3) przełącznik może być załączany („modE” = „on”) lub wyłączany („modE” = „off”), gdy wartość pomiarowa znajdzie się w **strefie A**. W przypadku sterowania dwuprogowego (Rys. 6.4) przełącznik może być załączany, gdy wartość pomiarowa znajdzie się w **strefie A** („modE” = „in”) lub w **strefie B** („modE” = „out”) i wyłączany w drugiej ze stref sterowania.



Rys. 6.3. Sterowanie jednoprogowe wyjścia przełącznikowego/ diody LED



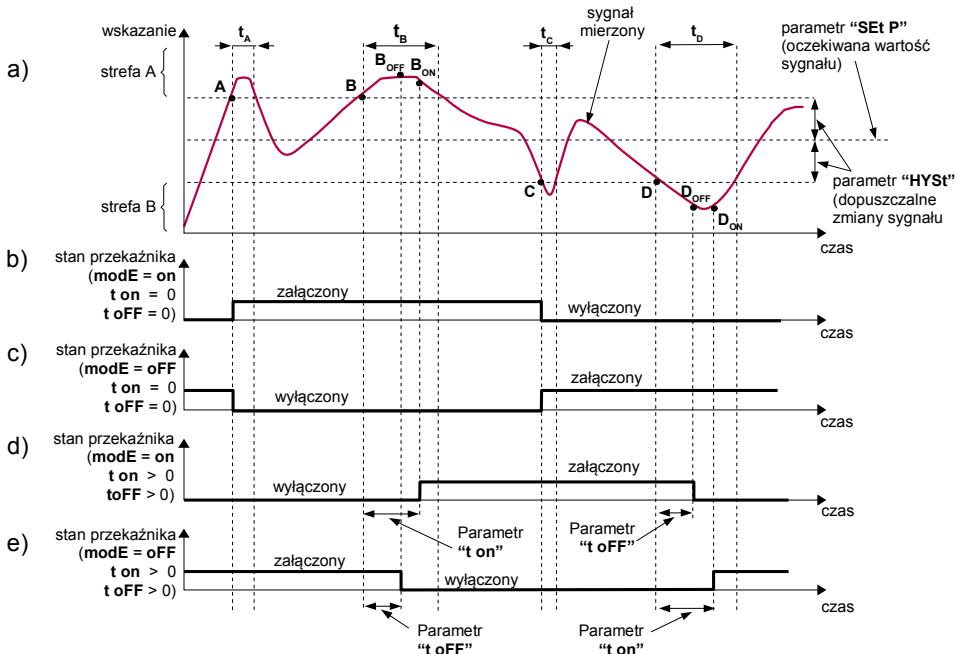
Rys. 6.4. Sterowanie dwuprogowe wyjścia przełącznikowego/ diody LED



Wyjścia przełącznikowe oraz diody LED (oznaczone literą „R”) mogą być sterowane zarówno na podstawie wartości bieżącej jak i zapamiętanej wartości szczytowej (tylko dla przepływu, w przypadku wykorzystywania funkcji detekcji wartości szczytowych).

6.3.1. Jedna wartość progowa

Zasada działania wyjścia przekąźnikowego dla przykładowych ustawień parametrów przedstawiona jest na rys. 6.5.



Objaśnienie:

A, B, C, D - punkty przekroczenia granicznej wartości sygnału mierzonego

B_{ON}, B_{OFF}, D_{ON}, D_{OFF} - momenty zmiany stanu przekąźnika dla przypadku: "t on" > 0, "t off" > 0)

t_A, t_B, t_C, t_D - czasy utrzymywania wartości pomiarowej w strefie A oraz w strefie B

Rys. 6.5. Zasada pracy wyjścia przekąźnikowego

Parametr "**Set P**" określa próg zadziałania przekąźnika natomiast parametr "**Hyst**" opisuje **histerezę** przekąźnika (wykres: a). Podczas procesu sterowania wyjście przekąźnikowe może zmienić stan **tylko** po przekroczeniu (w górę lub w dół) **wartości granicznej** sygnału mierzonego, rozumianej jako **próg+histereza** lub **próg-histereza**, jeśli czas (t_A, t_B, t_C, t_D) utrzymywania wartości sygnału na poziomie przekraczającym wartość graniczną jest większy niż czas określony parametrami "**t on**", "**t off**" lub "**unit**". Jeśli parametry "**t on**" oraz "**t off**" zostaną ustawione na wartość równą "**0**" to zmiana stanu przekąźnika nastąpi **natychmiast** po przekroczeniu granicznej wartości sygnału mierzonego (punkty A oraz C, wykresy: a, b, c).

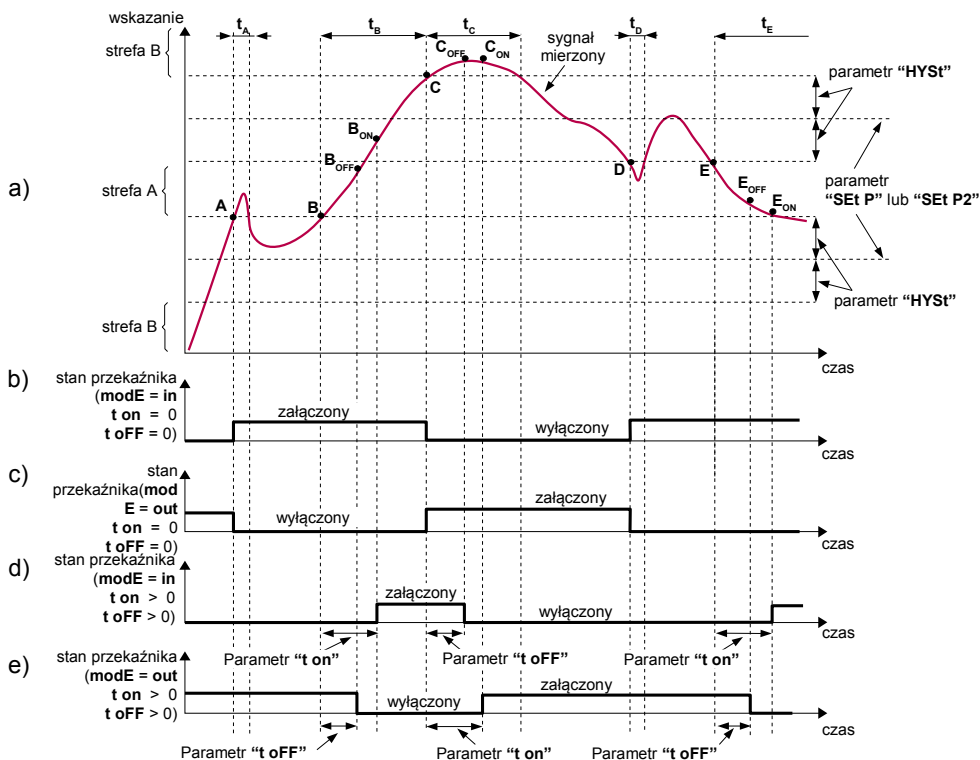
Jeśli parametry "**t on**" oraz "**t off**" zostaną ustawione na wartość większą niż "**0**" to załączenie przekąźnika (punkt B_{ON}, D_{ON}, wykresy: a, d, e) nastąpi po czasie "**t on**" od momentu przekroczenia **wartości granicznej** (punkt B oraz D, wykres: a), natomiast wyłączenie (punkt B_{OFF}, D_{OFF}, wykresy: a, d, e) nastąpi po czasie "**t off**" od momentu przekroczenia **wartości granicznej** (punkt B oraz D, wykres: a).

Jeśli czas (t_A, t_B, t_C, t_D) utrzymywania wartości sygnału na poziomie przekraczającym **wartość graniczną** będzie mniejszy niż ustawiony parametrem "**t on**" lub "**t off**", przekąźnik

nie zmieni stanu (punkt A oraz C, wykresy: a, d, e). Stan wyjścia po przekroczeniu określonej **wartości granicznej** (punkty A, B, C, D) opisuje parametr "**modE**". Przełącznik może być załączany ("**modE**" = "on") lub wyłączany ("**modE**" = "off") gdy wartość sygnału regulowanego znajdzie się w **strefie A** (Rys. 6.5 a).

Parametr "**ALArMS**" pozwala określić sposób reakcji wyjścia przełącznikowego w przypadku wystąpienia sytuacji alarmowej (przekroczenie maksymalnej częstotliwości wejściowej). Wszystkie parametry dotyczące wyjść przełącznikowych opisane są w rozdziale **Menu "rELAY1"**.

6.3.2. Dwie wartości progowe



Objaśnienie:


- A, B, C, D, E - punkty przekroczenia granicznej wartości sygnału regulowanego
- B_{ON}, B_{OFF}, C_{ON}, C_{OFF}, E_{ON}, E_{OFF} - momenty zmiany stanu przełącznika dla przypadku: "t_{on}" > 0, "t_{off}" > 0)
- t_A, t_B, t_C, t_D, t_E - czasy utrzymywania wartości pomiarowej w strefie A oraz w strefie B

Rys. 6.6. Zasada pracy wyjścia przełącznikowego dla dwóch wartości progowych

W przypadku wykorzystywania w procesie sterowania dwóch wartości progowych oprócz parametru **“SEt P”** dostępny jest parametr **“SEt P2”** określający drugi **próg** zadziałania przekaźnika (Rys. 6.6) a parametry **“HYSt”**, **“modE”**, **“t on”**, **“t oFF”**, **“unit”** oraz **“ALArMS”** dotyczą obydwu progów.

Podczas procesu sterowania wyjście przekaźnikowe zmienia swój stan dla każdego z progów w taki sam sposób jak to zostało opisane dla pojedynczego progów. Zależności czasowe określane parametrami **“t on”**, **“t oFF”** oraz **“unit”** również dotyczą obydwu progów.


W przypadku sterowania dwuprogowego parametr **“modE”** określa stan wyjścia przekaźnikowego po osiągnięciu przez sygnał mierzony wartości znajdującej się w określonej strefie, wyznaczonej przez **wartości graniczne** obydwu **progów**. Przekaznik może być załączany gdy wartość sygnału mierzonego znajdzie się w **strefie A** (**“modE”** = **“in”**) lub w **strefie B** (**“modE”** = **“out”**) i wyłączany w drugiej ze stref sterowania (Rys. 6.6).

-  Kolejność wartości **progów** **“SEt P”** oraz **“SEt P2”** może być ustalona dowolnie, gdyż sterowanie wyjść przekaźnikowych odbywa się zawsze z uwzględnieniem strefy pomiędzy wartościami progowymi (**strefa A**) oraz stref zewnętrznych (**strefa B**).

7. PROGRAMOWANIE URZĄDZENIA

Menu urządzenia umożliwia ustawienie wszystkich parametrów urządzenia dotyczących m.in. pracy wejścia pomiarowego, sposobu wyświetlania wyników, komunikacji poprzez interfejs RS 485, ustawień dostępu. Znaczenie poszczególnych parametrów urządzenia zostało opisane w rozdziale **OPIS MENU**.

Wybrane parametry urządzenia dostępne są bez konieczności wywoływania menu. Jeśli wyświetlana jest wartość bieżąca przepływu (dioda **“Σ”** zgaszona), po naciśnięciu jednego z przycisków **[^]** lub **[v]**, wyświetlana jest naprzemiennie: aktualna wartość pierwszego progów wybranego przekaźnika oraz nazwa umożliwiająca identyfikację przekaźnika (np. **“rELPr1”**). Jeśli w ciągu 5 sek. użytkownik nie naciśnie żadnego przycisku, urządzenie powraca do wyświetlania pomiaru. Jeśli ustawiona jest opcja swobodnego dostępu do progów (patrz opis **Menu “SECU”**), użytkownik może zmodyfikować ich wartość poprzez wybór żądanej progów (przyciskami **[^]** i **[v]**) oraz wciśnięcie klawisza **[ENTER]** i wpisanie żądanej wartości (patrz **EDYCJA PARAMETRÓW**).

-  W trybie swobodnego dostępu do progów po zatwierdzeniu zmiany progów nowa wartość wyświetlana jest na przemian z numerem progów jeszcze przez kilka sekund. W tym czasie można skontrolować wprowadzone zmiany progów lub klawiszami **[^]** i **[v]** przejść do edycji innego progów.

7.1. OBSŁUGA MENU URZĄDZENIA

Do menu przechodzimy naciskając i przytrzymując przez co najmniej 2 sekundy przycisk **[ESC/MENU]** w trybie pomiarowym. Jeśli hasło zostało zdefiniowane za pomocą opcji **"SEtcod"** w menu **"SECU"**, to użytkownik musi je podać przed przejściem do opcji menu. Wpisywanie hasła odbywa się analogicznie do zmiany parametru liczbowego (patrz: **EDYCJA PARAMETRÓW**), przy czym wyświetlana jest tylko cyfra aktualnie edytowana, a pozostałe zastąpione są myślnikami. Po zatwierdzeniu ostatniej cyfry wyświetlona zostanie pierwsza z opcji menu lub, w przypadku podania błędnego hasła, napis **"Error"**.



Należy zachować szczególną ostrożność podczas zmiany parametrów pracy urządzenia. O ile to możliwe zaleca się wyłączenie obiektu sterowanego na czas zmiany nastaw.

Funkcje klawiszy podczas wyboru podmenu oraz parametru do edycji:



Zmiana bieżącej pozycji w menu (wybór menu niższego poziomu lub parametru do edycji). Nazwa wybranej opcji pokazywana jest na wyświetlaczu.



lub



Działanie klawisza **[ENTER]** zależy od typu bieżącej pozycji Menu:

- jeśli pozycja w menu odpowiada jednemu z parametrów urządzenia, wciśnięcie **[ENTER]** powoduje rozpoczęcie edycji parametru,
- jeśli pozycja w menu jest przejściem do menu niższego poziomu, po naciśnięciu **[ENTER]** na wyświetlaczu pokazywana jest pierwsza z opcji wybranego poziomu menu.



Klawisz **[ESC/MENU]** powoduje opuszczenie bieżącego poziomu menu i powrót do menu nadrzędnego (lub do trybu pomiarowego).



Po upływie ok. 1 minuty od ostatniego użycia klawiszy, urządzenie powraca z dowolnego poziomu menu do trybu pomiarowego (tylko wtedy gdy żaden z parametrów nie jest w trybie edycji).

7.2. EDYCJA PARAMETRÓW

Aby wejść do trybu edycji parametru umożliwiającego modyfikację wartości jednego z parametrów urządzenia, należy wybrać odpowiednią opcję w menu za pomocą przycisków **[^]** **[v]** i nacisnąć przycisk **[ENTER]**.

7.2.1. Parametry numeryczne (tryb zmiany cyfry)

Parametry numeryczne wyświetlane są jako liczby w formacie dziesiętnym. Sposób wprowadzania nowej wartości zależy od wybranej metody edycji (parametr „Edit”).

W trybie *zmiany cyfry* („Edit”=“dig”) wciśnięcie jednego z przycisków **[^]**, **[v]** powoduje zmianę bieżącej (tj. migającej) cyfry lub znaku liczby (+/-). Krótkie przyciśnięcie **[ENTER]** powoduje przejście do edycji następnej pozycji dziesiętnej.

Wciśnięcie i przytrzymanie **[ENTER]** przez co najmniej 2 sek. powoduje wyświetlenie pytania o zapamiętanie ustawionej wartości (napis **"SEt?"**). Ponowne, krótkie naciśnięcie klawisza **[ENTER]** po wyświetleniu pytania **"SEt?"** powoduje zapamiętanie wprowadzonych zmian i zakończenie edycji parametru. Naciśnięcie klawisza **[ESC]** po wyświetleniu pytania **"SEt?"** powoduje anulowanie wprowadzonych zmian parametru oraz powrót do menu.

7.2.2. Parametry numeryczne (tryb płynnej zmiany wartości)

W trybie *płynnej zmiany wartości* („Edit”=”Slid”) przyciskiem [^], [v] przydzielona zostaje odpowiednia funkcja. Podczas zwiększania wartości przycisk [^] pełni funkcję *przycisku przyspieszania* natomiast przycisk [v] pełni funkcję *przycisku spowalniania*. Podczas zmniejszania wartości przycisk [v] pełni funkcję *przycisku przyspieszania* natomiast przycisk [^] pełni funkcję *przycisku spowalniania*.

Krótkie naciśnięcie *przycisku przyspieszania* powoduje zmianę wartości parametru o 1. Wciśnięcie i przytrzymanie *przycisku przyspieszania* powoduje płynną zmianę wartości parametru. Im dłużej trzymany jest *przycisk przyspieszania* tym szybciej następuje zmiana wartości. Krótkie przyciśnięcie *przycisku spowalniania* podczas trzymania *przycisku przyspieszania* powoduje chwilowe zmniejszenie szybkości zmiany wartości. Wciśnięcie i przytrzymanie *przycisku spowalniania* podczas trzymania *przycisku przyspieszania* powoduje zmniejszenie i utrzymanie na stałym poziomie szybkości zmiany wartości. Jeżeli przy wciśniętych obydwu przyciskach puszczony zostanie *przycisk przyspieszania* to funkcja klawiszy zostanie zamieniona i wartość parametru będzie się zmieniała w kierunku przeciwnym. Początkowa prędkość zmiany wartości będzie taka jak w chwili gdy wciśnięte były obydwaj przyciski.

Wciśnięcie i przytrzymanie [ENTER] przez co najmniej 2 sek. powoduje wyświetlenie pytania o zapamiętanie ustawionej wartości (napis ”SET?”). Ponowne, krótkie naciśnięcie klawisza [ENTER] po wyświetleniu pytania ”SET?” powoduje zapamiętanie wprowadzonych zmian i zakończenie edycji parametru. Naciśnięcie klawisza [ESC] po wyświetleniu pytania ”SET?” powoduje anulowanie wprowadzonych zmian parametru oraz powrót do menu.

7.2.3. Parametry przełącznikowe (typu ”LISTA”)

Parametry przełącznikowe można przedstawić w postaci listy, z której dla danego parametru można wybrać tylko jedną z opcji dostępnych na liście. Wybór opcji dla parametru przełącznikowego dokonywany jest za pomocą przycisków [^], [v].

Krótkie naciśnięcie klawisza [ENTER] powoduje wyświetlenie pytania o zapamiętanie ustawionej wartości (napis ”SET?”). Ponowne, krótkie naciśnięcie klawisza [ENTER] po wyświetleniu pytania ”SET?” powoduje zapamiętanie wprowadzonych zmian i zakończenie edycji parametru. Naciśnięcie klawisza [ESC] po wyświetleniu pytania ”SET?” powoduje anulowanie wprowadzonych zmian parametru oraz powrót do menu.

Funkcje klawiszy podczas edycji parametrów numerycznych oraz przełącznikowych:



Dla parametrów numerycznych:

- zmiana wartości bieżącej (tj. migającej) cyfry
- zmiana całej wartości (przyspieszanie, zwalnianie, zmiana kierunku)

Dla parametrów przełącznikowych - zmiana stanu przełącznika.



lub



W przypadku parametrów numerycznych krótkie przyciśnięcie [ENTER] powoduje przejście do edycji następnej pozycji dziesiętnej natomiast przytrzymanie przez co najmniej 2 sek. powoduje wyświetlenie pytania ”SET?”. W przypadku parametrów przełącznikowych krótkie przyciśnięcie [ENTER] powoduje wyświetlenie pytania ”SET?”. Ponowne, krótkie naciśnięcie klawisza [ENTER] po wyświetleniu pytania ”SET?” powoduje zapamiętanie wprowadzonych zmian i zakończenie edycji parametru.



Anulowanie wprowadzanych zmian (nie zatwierdzonych klawiszem [ENTER] po pojawieniu się pytania ”SET?”) oraz powrót do menu.

7.3. OPIS MENU

“- - - -” - zapytanie o hasło. Jeżeli ustawiono hasło operatora na wartość inną niż „0000”, to każde wejście do obsługi menu poprzedzone jest zapytaniem o hasło. W przypadku podania prawidłowego hasła urządzenie przechodzi do menu, natomiast w przypadku podania błędnego hasła na wyświetlaczu pojawia się napis **“Error”** i po chwili oprogramowanie powraca do trybu pomiarowego.



Ponieważ na wyświetlaczu 7-segmentowym nie można bezpośrednio wyświetlić litery „m”, zastąpiono ją oznaczeniem “ \bar{n} ”. W instrukcji jednak dla jasności zastosowano pisownię normalną (przykładowo **“mode”**).

7.3.1. Menu **“rELAy1”**

Menu zawiera opcje konfigurujące pracę wyjść przekaźnikowych oraz diod LED oznaczonych literą „R” (np. „R1”). Jeżeli w urządzeniu dostępnych jest kilka wyjść przekaźnikowych to każde z wyjść posiada własne menu konfiguracji pracy (np. menu „rELAy2” dla przekaźnika „R2”). Zasada działania wyjść przekaźnikowych została opisana w rozdziale **STEROWANIE WYJŚĆ PRZEKAŹNIKOWYCH**.



- Wyjścia przekaźnikowe oraz diody LED (oznaczone literą „R”) mogą być sterowane na podstawie wartości bieżącej, zapamiętanej wartości szczytowej przepływu lub według wartości bilansu.
- Jeżeli urządzenie nie posiada jednego lub więcej wyjść przekaźnikowych, menu związane ze sterowaniem danym wyjściem jest nadal dostępne ale odnosi się wyłącznie do sterowania diody LED. W takim przypadku dioda LED sygnalizuje przekroczenie odpowiedniego progu.

“vALUE” - parametr określający rodzaj wielkości wpływającej na zmianę stanu przekaźnika. Dostępne są 2 możliwości:

“Flo” - przekaźnik sterowany według wartości przepływu (wartości chwilowej lub zapamiętanej wartości szczytowej),

“tot” - przekaźnik sterowany według wartości bilansu,

“SEt P” - ustawienie progu przekaźnika (w zakresie 0 ÷ 999999). **Próg jest środkiem przedziału histerezy przekaźnika.**

“SEt P2” - ustawienie drugiego progu przekaźnika (w zakresie 0 ÷ 999999). **Próg jest środkiem przedziału histerezy przekaźnika.** Próg ten jest dostępny gdy parametr **“mode”** jest w stanie „in” lub „out”.

“HYSt” - histereza przekaźnika (w zakresie 0 ÷ 99999). Stan przekaźnika zmienia się przy przekroczeniu wartości: **próg+histereza** i **próg-histereza**.



Wyżej wymienione parametry powinny być ustawione tak, aby wartość **“SEt P” + “HYSt”, “SEt P2” + “HYSt”, “SEt P” - “HYSt”** lub **“SEt P2” - “HYSt”** nie przekraczała zakresu pomiarowego. Dodatkowo w przypadku sterowania dwuprogowego (**“mode”= “in”** lub **“out”**), histerezy dla obydwu progów nie powinny się pokrywać (w takim przypadku przekaźnik nigdy nie zmieniłby stanu).

“**t PrEc**” - pozycja kropki dziesiętnej (precyzja wyświetlania progów oraz histerezy przekaźnika) dla sterowania na podstawie wartości bilansu. Dostępne są następujące możliwości:

“ 0 ”
 “ 0.0 ”
 “ 0.00 ”
 “0.000”

Pozycję kropki wybiera się klawiszami [^], [v].

“**t unit**” - jednostka, w jakiej wyrażone są progi oraz histereza przekaźnika dla sterowania na podstawie wartości bilansu. Dostępne są 2 możliwości:

“**unit**” - jednostki,
 “**1000un**” - tysiące jednostek



Parametry “**t PrEc**” oraz “**t unit**” dostępne są tylko dla sterowania według wartości bilansu (“**vALUE**” = “**tot**”). Jednostkę oraz precyzję wyświetlania progów i histerezy przekaźnika dla sterowania według bieżącej wartości przepływu opisują parametry “**F unit**”, “**Ftunit**” i “**F PrEc**” w menu “**Flouu**”.

“**modE**” - tryb pracy przekaźnika. Dostępnych jest 6 możliwości:

“**noACT**” - przekaźnik nieaktywny (na stałe wyłączony)
 “**on**” - dla regulacji jednoprogowej przekaźnik włącza się, gdy wartość pomiaru jest większa niż **próg+histereza**
 “**oFF**” - dla regulacji jednoprogowej przekaźnik włącza się, gdy wartość pomiaru jest mniejsza niż **próg-histereza**
 “**in**” - dla regulacji dwuprogowej przekaźnik włącza się, gdy wartość pomiaru jest większa niż **prógL+histereza** i mniejsza niż **prógH-histereza**, gdzie **prógL** oznacza niższą a **prógH** wyższą z wartości progowych “**SEt P**” i “**SEt P2**”
 “**Out**” - dla regulacji dwuprogowej przekaźnik włącza się, gdy wartość pomiaru jest mniejsza niż **prógL-histereza** lub większa niż **prógH+histereza** gdzie **prógL** oznacza niższą a **prógH** wyższą z wartości progowych “**SEt P**” i “**SEt P2**”
 “**modbuS**” - przekaźnik sterowany jest poprzez łącze komunikacyjne RS 485.



- **Diody LED świecą zawsze kiedy styki przekaźnika są zwarte**, niezależnie od ustawionego trybu pracy.
- W przypadku zaniku zasilania urządzenie nie zapamiętuje stanu przekaźnika, ustawionego za pośrednictwem łącza RS 485.

“**t on**” - czas opóźnienia, po którym zostanie załączony przekaźnik (w przypadku przekroczenia wartości definiowanej przez **próg** i **histerezę**). Czas opóźnienia określany jest z dokładnością 0,1 (w zakresie: 0 ÷ 99.9). Jednostka w jakiej wyrażony jest czas określona jest przez parametr “**unit**”

“**toFF**” - czas opóźnienia, po którym zostanie wyłączony przekaźnik (w przypadku przekroczenia wartości definiowanej przez **próg** i **histerezę**). Czas opóźnienia określany jest z dokładnością 0,1 (w zakresie: 0 ÷ 99.9). Jednostka w jakiej wyrażony jest czas określona jest przez parametr “**unit**”



Jeśli czas przekroczenia wartości: **próg+histeresa** lub **próg-histeresa** będzie mniejszy niż ustawiony parametrem **“t on”** lub **“t oFF”**, przekaźnik nie zmieni stanu (patrz rozdział **STEROWANIE WYJŚĆ PRZEKAŹNIKOWYCH**)

“unit” - jednostka, w jakiej wyrażone są czasy **“t on”** i **“t oFF”**. Dostępne są 2 opcje:
“min” - minuty
“SEC” - sekundy

“ALArMS” - parametr określa sposób reakcji przekaźnika na sytuację alarmową. Dostępne są 3 możliwości:

“noCHAn” - stan przekaźnika pozostanie bez zmian,
“on” - przekaźnik zostanie załączony,
“oFF” - przekaźnik zostanie wyłączony.

Jeśli parametr **“modE”** ustawiony jest na **“on”**, **“oFF”**, **“in”** lub **“Out”**, przez sytuację alarmową rozumiane jest przekroczenie dopuszczalnej częstotliwości wejściowej.

Jeśli parametr **“modE”** przekaźnika ustawiony jest na **“modbuS”**, przez sytuację alarmową rozumiana jest przerwa w transmisji dłuższa niż wartość parametru **“mbtimE”** (patrz opis: **Menu “rS-485”**).



- W przypadku ustawienia opcji **“noCHAn”** zachowanie się przekaźnika w czasie alarmu w pewnych wypadkach może zależeć od ustawienia parametru **„vALUE”** w menu **“FiLteR”** - jeśli **“vALUE”** ustawiono na dużą wartość to np. gwałtowne odłączenie sygnału wejściowego będzie powodować wolne zmiany wartości wyświetlanej (alarm włączy się po pewnym czasie, w trakcie którego przekaźnik może zmienić stan).
- Jeżeli dla danego przekaźnika parametr **„ALArMS”** = **„on”**, przekaźnik ten będzie reagował w sytuacji alarmowej nawet wtedy gdy został skonfigurowany jako nieaktywny (**“modE”** = **“noACT”**).

7.3.2. Menu “inPUt”

Menu zawiera opcje konfiguracji wejścia impulsowego:

“PuISEL” - współczynnik wejścia impulsowego (liczba impulsów/jednostkę czujnika przepływu). Parametr może być ustawiony w zakresie 0,00 - 9999,99 imp/jedn.. **Wartość 0,00 jest interpretowana przez urządzenie jako 10 000,00 imp/jedn.**



Poprawne ustawienie tego parametru jest konieczne dla prawidłowej pracy urządzenia.

“FrEq” - maksymalna dopuszczalna częstotliwość impulsów na wejściu pomiarowym urządzenia. Parametr wyrażony jest w Hz. Dostępne wartości przedstawione są w Tab.7.1.

Parametr „FrEq” (Hz)	Minimalny czas trwania stanu niskiego i wysokiego	Dopuszczalne wypełnienie dla częstotl. maksymalnej
„10”	5 ms	5%-95%
„15”	3,4 ms	5%-95%
„20”	2,5 ms	5%-95%
„30”	1,7 ms	5%-95%
„40”	1,3 ms	5%-95%
„50”	1 ms	5%-95%
„100”	500 μ s	5%-95%
„300”	167 μ s	5%-95%
„1 000”	50 μ s	5%-95%
„3 000”	33 μ s	10%-90%
„10 000”	33 μ s	33%-66%

Tab.7.1. Dostępne ustawienia parametru „FrEq”, oraz odpowiadające im minimalne długości stanów logicznych

Z każdą wartością parametru „FrEq” związany jest minimalny dopuszczalny czas trwania stanu niskiego i wysokiego na wejściu cyfrowym. Jeśli dany stan na wejściu utrzymuje się przez czas krótszy niż wynikający z Tab.7.1, odpowiedni impuls zostanie potraktowany jako zakłócenie i zignorowany

„Zero t” - maksymalny czas oczekiwania na kolejny impuls. Parametr określany jest z dokładnością 0,1 sekundy (w zakresie: 0 ÷ 39.9). Jeśli czas oczekiwania na kolejny impuls zostanie przekroczony urządzenie wyświetli zerową wartość przepływu.

Jeśli parametr „Zero t” jest ustawiony na wartość mniejszą niż „mEAS t”, jako maksymalny czas oczekiwania na kolejny impuls zostanie uznana wartość „mEAS t”

„mEAS t” - minimalna szerokość okna pomiarowego. Okno pomiarowe oznacza okres czasu po którym zliczone impulsy wejściowe poddawane są odpowiednim przeliczeniom oraz wyświetleniu. Parametr określany jest z dokładnością 0,1 sekundy (w zakresie: 0 ÷ 19.9).



Jeżeli odstępy czasowe pomiędzy kolejnymi impulsami są większe niż wartość parametru „mEAS t”, szerokość okna pomiarowego jest automatycznie dopasowywana do częstotliwości impulsów wejściowych.

7.3.3. Menu "Flouu"

Menu umożliwia konfigurację sposobu wyświetlania bieżącej wartości przepływu.

"F PrEc" - precyzja wyświetlania bieżącego przepływu. Dostępne są opcje:

" 0"

" 0.0"

" 0.00"

" 0.000"

" 0.0000"

"0.00000"

Pozycję kropki wybiera się klawiszami [^], [v].



Zmiana precyzji wyświetlania przepływu może wymagać odpowiedniej korekty progów i histerez przekaźników. Parametry te **nie są** automatycznie przeskalowywane w zależności od ustawionej wartości parametru "F PrEc".

"F coEF" - współczynnik konwersji. Zamienia jednostkę wejścia impulsowego na dowolną jednostkę użytą do obliczenia przepływu poprzez przemnożenie wartości w parametrze „PulSEL” przez wartość parametru „F coEF”. Edycja parametru w pierwszej kolejności polega na podaniu wartości (wpisując cyfry za każdym razem w migającą dekadę), a następnie wybieraniu pozycji przecinka dziesiętnego (migająca kropka na wybranej pozycji). Dostępne są następujące opcje dla ustawień przecinka dziesiętnego:

000000. - wartość całkowita, zero miejsc po przecinku,

00000.0 - jedno miejsce po przecinku,

0000.00 - dwa miejsca po przecinku,

000.000 - trzy miejsca po przecinku,

00.0000 - cztery miejsca po przecinku,

0.00000 - pięć miejsc po przecinku,

000000 - sześć miejsc po przecinku,

Przykładowo: 1 [l] = 0,264172 [galon amerykański],
więc F coEF = 264172 (bez przecinka)



Ustawienia przecinka dziesiętnego w parametrach „F PrEc” oraz „F coEF” nie wpływają wzajemnie na siebie.

"F unit" - jednostka objętości obowiązująca przy wyświetlaniu bieżącej wartości przepływu („unit” - jednostki lub „1000un” - tysiące jednostek). Jednostki wyrażone przez parametr "F unit" są umowne, można je zastąpić dowolną inną parą jednostek np. dla substancji sypkich mogą to być **kilogram** oraz **tona**, natomiast dla substancji płynnych mogą to być **litry** oraz **metry sześciennie**.

"Ftunit" - jednostka czasu obowiązująca przy wyświetlaniu bieżącej wartości przepływu ("SEC" - sekundy, "min" - minuty lub "hour" - godziny).



Jednostka, w jakiej wyświetlany jest bieżący przepływ zależy jednocześnie od parametrów "F coEF", "F unit" i "Ftunit", na przykład: unit/min lub 1000un/h itp.

7.3.4. Menu "totAL"

Menu umożliwia konfigurację sposobu wyświetlania bilansu.

"**t PrEc**" - precyzja wyświetlania bilansu. Dostępne są następujące opcje:

" 0 "

" 0.0 "

" 0.00 "

"0.000"

Pozycję kropki wybiera się klawiszami [**^**], [**v**].

"**t coEF**" - współczynnik konwersji; Zamienia jednostkę wejścia impulsowego na dowolną jednostkę użytą do obliczenia wartości bilansu poprzez przemnożenie wartości w parametrze „**PulSEL**” przez wartość parametru „**t coEF**”. Edycja parametru w pierwszej kolejności polega na podaniu wartości (wpisując cyfry za każdym razem w migającą dekadę), a następnie wybieraniu pozycji przecinka dziesiętnego (migająca kropka na wybranej pozycji). Dostępne są następujące opcje dla ustawień przecinka dziesiętnego:

000000. - wartość całkowita, zero miejsc po przecinku,

00000.0 - jedno miejsce po przecinku,

0000.00 - dwa miejsca po przecinku,

000.000 - trzy miejsca po przecinku,

00.0000 - cztery miejsca po przecinku,

0.00000 - pięć miejsc po przecinku,

000000 - sześć miejsc po przecinku,

Przykładowo: 1 [l] = 0,264172 [galon amerykański],
więc **t coEF** = 264172 (bez przecinka)



Ustawienia przecinka dziesiętnego w parametrach „**t PrEc**” oraz „**t coEF**” nie wpływają wzajemnie na siebie.

"**t unit**" - jednostka objętości obowiązująca przy wyświetlaniu bilansu („**unit**” - jednostki, lub „**1000un**” - tysięczna część jednostki). Jednostki wyrażone przez parametr „**t unit**” są umowne, można je zastąpić dowolną inną parą jednostek np. dla substancji sypkich mogą to być **kilogram** oraz **tona** , natomiast dla substancji płynnych mogą to być **litry** oraz **metry sześciennie**.

"**CLrtot**" - opcja umożliwia kasowanie licznika bilansu: po jej włączeniu urządzenie wyświetla pytanie "**CLEAr?**". Jeśli użytkownik potwierdzi klawiszem [**ENTER**] bilans zostanie skasowany.

Kasowanie **licznika bilansu** jest możliwe również poprzez zapis wartości 0000h do jednego z rejestrów **licznika bilansu** (09h ÷ 0Ch) poprzez interfejs RS 485.



Aby zabezpieczyć licznik bilansu przed skasowaniem przez nieuprawnioną osobę, zaleca się ustawienie hasła (patrz menu "**SECU**").

“E Clr” - parametr ten umożliwia wybór aktywnego poziomu/zbocza dla wejścia kasowania licznika bilansu (patrz Rys. 4.9). Dostępne są następujące opcje:

- “oFF”** - wejście kasowania będzie nieaktywne,
- “HI”** - kasowanie licznika bilansu poziomem wysokim na wejściu,
- “LO”** - kasowanie licznika bilansu poziomem niskim na wejściu,
- “LO-HI”** - kasowanie licznika bilansu zboczem narastającym,
- “HI-LO”** - kasowanie licznika bilansu zboczem opadającym.



Dla kasowania poziomem czas trwania aktywnego poziomu logicznego musi być dłuższy niż 5ms.

7.3.5. Opcja “Init d”

Parametr określa typ wyniku wyświetlanego po włączeniu urządzenia. Dostępne są możliwości:

- “Flo”** - wyświetlanie bieżącej wartości przepływu,
- “tot”** - wyświetlanie pierwszej części wskazania bilansu (najmniej znaczącej),
- “tot2”** - wyświetlanie drugiej części wskazania bilansu,
- “tot3”** - wyświetlanie trzeciej części wskazania bilansu (najbardziej znaczącej).



Dla ustawień **“tot2”** oraz **“tot3”** urządzenie automatycznie pomija wyświetlanie zerowych części wskazania i wyświetla tą część wskazania, która zawiera niezerowe wartości.

7.3.6. Menu “FiLteR”

Menu zawiera opcje dotyczące dodatkowej filtracji wskazań.

“vALUE” - opcja umożliwia zmianę stopnia filtracji wskazań. Dopuszczalne są wartości od 0 (brak filtracji) do 5 (filtracja z maksymalną stałą czasową ok. 3,5 sekundy).

“droP” - parametr ten określa minimalną procentową zmianę wartości pomiarowej dla której filtracja zostanie wyłączona. Wartość parametru można zmieniać w zakresie od 0 ÷ 199,9%

Opcja ta ma na celu przyspieszenie zmian wartości wyświetlanej przy gwałtownych skokach wartości pomiarowej, w przypadku wykorzystywania wysokich ustawień parametru **“vALUE”**

7.3.7. Opcja ”briGHt”

Parametr ten określa stopień jasności wyświetlacza w zakresie od 1 do 8.

7.3.8. Menu "HOLd"

Menu zawiera opcje dotyczące funkcji detekcji wartości szczytowych. Opis funkcji znajduje się w rozdziale **DETEKCJA WARTOŚCI SZCZYTOWYCH**:

"modE" - typ wykrywanych zmian sygnału mierzonego:

- "norm"** - szczyty, wzrost a następnie zmniejszenie wartości sygnału o wartość równą co najmniej wartości parametru **"PEA"**,
- "inv"** - doliny, zmniejszenie a następnie wzrost wartości sygnału o wartość równą co najmniej wartości parametru **"PEA"**.

"PEA" - minimalna wielkość zmiany sygnału (patrz Rys.6.2), która zostanie zinterpretowana jako „szczyt” lub „dolina”,

"timE" - maksymalny czas wyświetlania wartości szczytowej (lub doliny) ustawiany w zakresie od 0,0 do 19,9 sekundy z rozdzielczością 0,1 sek.,
Jeżeli **"HdiS"="HOLD"** ustawienie wartości **"timE"=0.0** powoduje, że wykryta wartość szczytowa jest podtrzymywana do momentu wciśnięcia przycisku **[ESC]**.
Jeżeli **"HdiS"="rEAL"** wartość **"timE"=0.0** oznacza brak podtrzymywania.

"H diS" - typ wartości prezentowanej na wyświetlaczu LED:

- "rEAL"** - wyświetlanie wartości bieżącej,
- "HOLd"** - wyświetlanie wartości szczytowej (lub doliny),

"H rEL"" - sposób sterowania wyjścia przekaźnikowego/diody R:

- "rEAL"** - sterowanie według wartości bieżącej,
- "HOLd"** - sterowanie według wartości szczytowej (lub doliny),

7.3.9. Menu "SECU"

Menu zawiera opcje regulujące dostęp do ustawialnych parametrów urządzenia:

"Setcod" - hasło użytkownika (4-cyfrowa liczba). Jeśli parametr ustawiony jest na wartość **"0000"**, hasło jest wyłączone.

Jeśli użytkownik zapomni hasła, które uprzednio ustawił, aby uzyskać dostęp do menu wykorzystać można jednorazowe hasło awaryjne. W tym celu należy skontaktować się z Działem Handlowym. Wprowadzenie hasła jednorazowego powoduje skasowanie hasła użytkownika (t.j. ustawienie wartości „0000”).



Hasła jednorazowego można użyć **TYLKO RAZ!**, po jego wykorzystaniu zostanie anulowane. Możliwość użycia hasła jednorazowego można odnowić jedynie poprzez przesłanie urządzenia do serwisu.

"Acc r" - opcja umożliwia zezwolenie (**"on"**) lub zakaz (**"oFF"**) modyfikacji progu zadziałania przekaźnika/diody **R** w trybie pomiarowym bez znajomości hasła użytkownika

7.3.10. Menu "rS-485"

Menu zawiera opcje konfigurujące interfejs RS 485:

"Addr" - parametr określa adres urządzenia, zgodnie z protokołem Modbus (od 0 do 199). Jeśli adres ustalony jest na 0, to urządzenie odpowiada na adres FFh

"bAud" - opcja określa prędkość transmisji interfejsu szeregowego RS 485. Dostępnych jest 8 możliwości: **"1200"**, **"2400"**, **"4800"**, **"9600"**, **"19200"**, **"38400"**, **"57600"**, **"115200"**

"mbAccE" - opcja ta pozwala określić sposób dostępu do rejestrów konfiguracyjnych urządzenia poprzez interfejs RS 485. Dostępne są następujące możliwości:

"on" - zapisywanie rejestrów poprzez interfejs RS485 jest dozwolone,

"oFF" - zapisywanie rejestrów poprzez interfejs RS485 jest zabronione.



Blokada zapisu nie dotyczy rejestru nr 05h i 06h (patrz: **WYKAZ REJESTRÓW**).

"mbtimE" - parametr określa maksymalny dopuszczalny czas (w sek.) pomiędzy kolejnymi poprawnymi ramkami modbusowymi odebranymi przez urządzenie. Jeśli czas ten zostanie przekroczony, przekaźniki sterowane za pośrednictwem łącza RS 485 ustawią się w swoje stany alarmowe (patrz opis parametru **"ALArmS"** w menu **"rELAY1"** oraz w menu **"OUTPut"**). Parametr **"mbtimE"** może zostać ustawiony w zakresie od 0 do 99 sekund. Wartość 0 oznacza, że czas pomiędzy kolejnymi ramkami nie będzie kontrolowany.

"rESP" - opcja ta pozwala określić minimalny czas po którym urządzenie odpowiada na zapytanie zgodne ze standardem Modbus, odebrane poprzez interfejs RS485. Protokół transmisji Modbus RTU określa minimalny czas identyfikacji/rozdzielenia poszczególnych ramek, równy czasowi przesyłania 3,5 znaku. Zastosowany w urządzeniu nowoczesny, szybki procesor typu RISC umożliwia niemalże natychmiastową odpowiedź po odebraniu zapytania. Dzięki temu przy dużych prędkościach transmisji czas odpowiedzi urządzenia na zapytanie jest bardzo krótki. Jeżeli **SPI-73** współpracuje z urządzeniem (konwerterem) niedostosowanym do tak szybkich odpowiedzi, to przy dużych prędkościach transmisji (parametr **"bAud"**) należy wprowadzić dodatkowe opóźnienie odpowiedzi. Umożliwia to współpracę **SPI-73** z wolniejszymi urządzeniami, przy ustawieniu dużych prędkości transmisji. Dostępne są następujące możliwości:

"Std" - odpowiedź urządzenia następuje bez dodatkowych opóźnień

"10c"

"20c"

"50c"

"100c"

"200c"

- odpowiedź urządzenia następuje z dodatkowym opóźnieniem równym czasowi wysyłania 10, 20, 50, 100 lub 200 znaków.



W większości przypadków parametr **"rESP"** należy ustawić na wartość **"Std"** (brak dodatkowych opóźnień). W przypadku niektórych konwerterów niedostosowanych do prędkości transmisji większej niż 19200 bit/sek. parametr **"rESP"** należy ustawić na wartość zgodną z tabelicą 7.2. Przy współpracy **SPI-73** z konwerterami innych producentów parametr **"rESP"** należy ustawić doświadczalnie na wartość, dla której nie będą występowały błędy transmisji.

Parametr "bAud"	"38.4"	"57.6"	"115.2"
Parametr "rESP"	" 10c"	" 20c"	" 50c"

Tab.7.2. Ustawienia parametru **"rESP"**

7.3.11. Opcja "Edit t"

Parametr umożliwia wybór sposobu edycji parametrów numerycznych:

- "dig"** - zmiana poszczególnych cyfr edytowanego parametru,
- "Slid"** - płynna zmiana całej wartości edytowanego parametru.

7.3.12. Opcja "dEFS"

Opcja ta umożliwia przywrócenie fabrycznych nastaw urządzenia. Aby uzyskać dostęp do opcji należy podać hasło specjalne: „5465”, następnie po wyświetleniu pytania „**SEt?**” potwierdzić czynność klawiszem **[ENTER]**.

7.3.13. Menu "SErv"

Menu zawiera opcje dostępne po podaniu hasła serwisowego (wyłącznie dla autoryzowanego serwisu). Niewłaściwe ustawienie parametrów może spowodować błędną pracę urządzenia.

7.4. PRZYKŁADOWE PRZELICZNIKI JEDNOSTEK

Podczas pracy z urządzeniem, może zająć potrzeba przeskalanowania pomierzonej wielkości w jednej jednostce, na drugą. W urządzeniu istnieje możliwość takiego przeskalanowania niezależnie dla pomiaru przepływu i bilansu używając odpowiednio parametrów: "F coEF", "t coEF". Poniżej przedstawiono przykładowe przeliczniki dla różnych wielkości mierzonych.

Flow, Tot, Bat: Wejście:	litry [l]	galon amerykański [US gallon]	galon angielski [UK gallon]	uncja amerykańska [US fl oz]	uncja angielska [UK fl oz]	Baryłka ropy [bbl]	baryłka brytyjska [imp. bl.]
litry [l]	1	0,264172	0,219969	33,814	35,1957	0,00629	0,00611
galon amerykański [US gallon]	3,78541	1	0,832675	128	133,23	0,02381	0,02313
galon angielski [UK gallon]	4,54608	1,20094	1	153,721	160,003	0,028594	0,027778
uncja amerykańska [US fl oz]	0,029574	0,007812	0,006505	1	1,04086	0,000186	0,000181
uncja angielska [UK fl oz]	0,028413	0,007506	0,00625	0,960742	1	0,000179	0,000174
baryłka ropy [bbl]	158,987	42	34,9723	5376	5595,68	1	0,971454
baryłka brytyjska [imp. bl.]	163,659	43,2341	36	5533,98	5760,11	1,02938	1

Tab.7.3. Przeliczniki jednostek objętości

Flow, Tot, Bat: Wejście:	kilogram [kg]	uncja [oz]	funt [lb]	stone [st]	gran [gr]	tona angielska [t]	tona amerykańska [t]
kilogram [kg]	1	35,2739	2,20462	0,157473	15432,3	0,000984	0,001102
uncja [oz]	0,02835	1	0,0625	0,004464	437,5	0,000028	0,000031
funt [lb]	0,453592	16	1	0,071429	7000	0,000446	0,0005
stone [st]	6,35029	224	14	1	98000	0,00625	0,007
gran [gr]	0,000065	0,002286	0,000143	0,00001	1	-	-
tona angielska [t]	1016,04	35840	2240	160	-	1	1,12
tona amerykańska [t]	907,184	32000	2000	142,857	-	0,892857	1

Tab.7.4. Przeliczniki jednostek masy

7.4.1. Przykład przeliczania jednostek

Treść zadania:

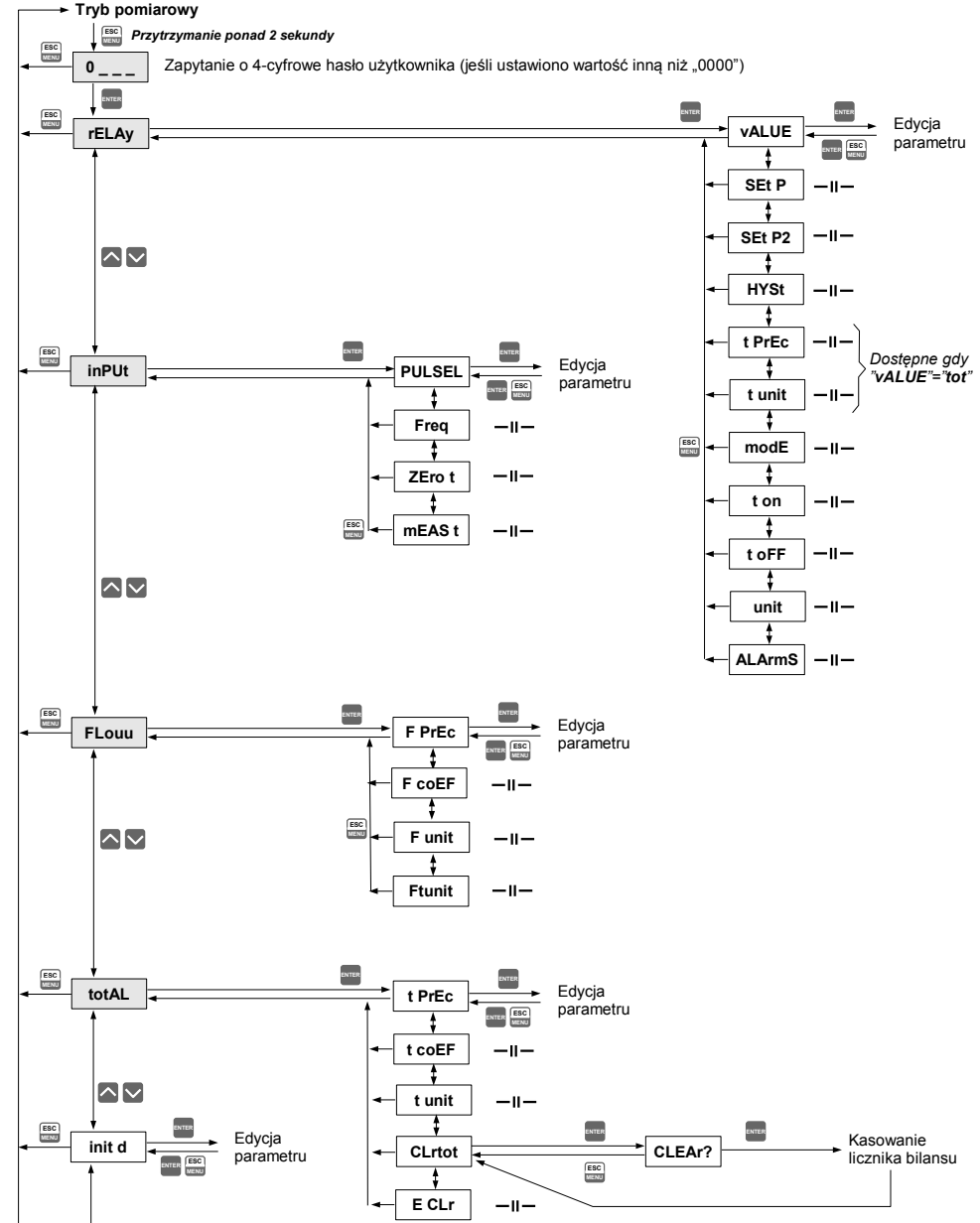
Załóżmy, że mamy urządzenie współpracujące z czujnikiem przepływu wyskalowanego w litrach. Chcemy aby wynik pomiaru przepływu wyświetlany był w uncjach amerykańskich, a bilans w setkach galonów amerykańskich.

Rozwiązanie:

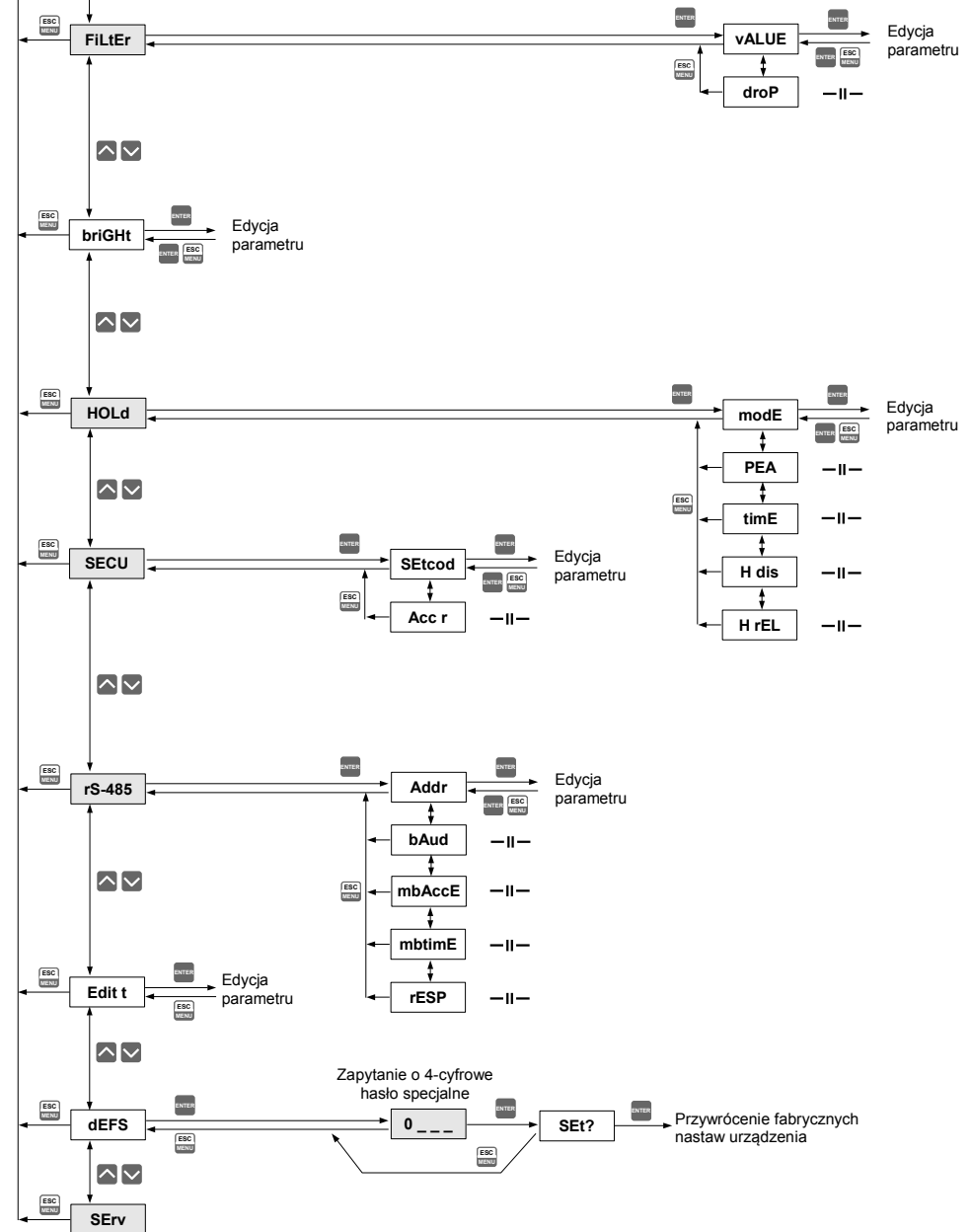
Korzystając z Tab.7.3 (wartość liczbowa w tabeli odpowiada ilości jednostek wejściowych – lewa kolumna, w jednej jednostce wyjściowej – górny wiersz) ustawiamy:

parametr “**F coEF**” na wartość: 33,814,

parametr “**t coEF**” na wartość: 0,002641.

7.5. STRUKTURA MENU

Patrz poprzednia strona



8. OBSŁUGA PROTOKOŁU MODBUS

Parametry transmisji: 1 bit startu, 8 bitów danych, 1 lub 2 bity stopu (nadawane są 2 bity, akceptowana jest transmisja z jednym oraz dwoma bitami), bez kontroli parzystości

Prędkość transmisji: wybierana w zakresie od 1200 do 115200 bit/sek.

Protokół transmisji: zgodny z MODBUS RTU

Parametry urządzenia oraz wartość pomiarowa dostępne są jako rejestry typu HOLDING. Do odczytu rejestru (lub grupy rejestrów) używać należy funkcji 3h, do zapisu rejestrów funkcji 6h lub 10h (zgodnie ze specyfikacjami protokołu MODBUS). Za pomocą funkcji 3h oraz 10h można odczytać / zapisać maksymalnie 16 rejestrów (w jednej ramce).



Urządzenie interpretuje i wykonuje ramki typu BROADCAST, ale nie wysyła na nie odpowiedzi.

8.1. WYKAZ REJESTRÓW

Niektóre parametry zawarte są w 2 rejestrach (starsze słowo w pierwszym rejestrze, młodsze słowo w kolejnym rejestrze). Po zapisie jednego z rejestrów urządzenie sprawdza zakres wynikowej 32-bitowej wartości i w razie potrzeby automatycznie modyfikuje zawartość drugiego rejestru. Jeśli odpowiednia modyfikacja nie jest możliwa (np. w przypadku zapisu zbyt dużej wartości do starszego słowa), oba rejestry pozostaną niezmienione a urządzenie zwróci błąd 3h (patrz: **OBSŁUGA BŁĘDÓW TRANSMISJI**).

Rejestr	Zapis	Zakres	Opis rejestru
01h ¹ 02h ¹	Nie	0 ÷ 999999	Wartość bieżąca pomiaru (bez uwzględnienia przecinka)
03h	Nie	0-FFh	Status pomiaru. 0 – pomiar poprawny; 20h – urządzenie oczekuje na pierwszy impuls ; A0h – stan alarmowy przekroczona maksymalna dopuszczalna częstotliwość
04h	Tak	0 ÷ 5	Parametr " F PrEc " w podmenu " FLouu " (precyzja wyświetlania prędkości obrotowej); Identyfikacyjny z rejestrem 12h
05h	Tak	0 ÷ 31	Stan przekaźników oraz diody alarmowej w postaci binarnej (1 - załączony, 0 - wyłączony): 0000000000e000a a - przekaźnik R; e - bit sygnalizacji sytuacji alarmowej; W przypadku zapisu rejestru istotny jest tylko bit a (pozwala na sterowanie przekaźnika przez łącze RS 485)
07h ¹ 08h ¹	Nie	0 ÷ 999999	Wartość szczytu (lub „dolin”, bez uwzględnienia przecinka)
09h ¹ 0Ah ¹	Nie	0+FFFFFFFFh	Składowa część bilansu wyrażona w tysiącach jednostek np: 999999999 999 . 999
0Bh ¹	Nie	0÷999	Składowa część bilansu wyrażona w jednostkach np: 999999999 999 . 999

Rejestr	Zapis	Zakres	Opis rejestru
0Ch ¹	Nie	0+999	Składowa część bilansu wyrażona w tysięcznych częściach jednostki np: 999999999 999 . 999
10h	Tak	0 ÷ 10	Parametr "FrEq" w podmenu "inPuT" (filtr wejściowy): 0 - 10Hz; 1 - 15Hz; 2 - 20Hz; 3 - 30Hz; 4 - 40Hz; 5 - 50Hz; 6 - 100Hz; 7 - 300Hz; 8 - 1kHz; 9 - 3kHz; 10 - 10kHz
12h	Tak	0 ÷ 5	Parametr "F PrEc" w podmenu "FLouu" (precyzja wyświetlania przepływu) 0 - " 0"; 1 - " 0.0"; 2 - " 0.00"; 3 - "0.000"; 4 - "0.0000"; 5 - "0.00000";
13h	Tak	0 ÷ 2	Parametr "Ftunit" w podmenu "FLouu" (jedn. czasu dla wyświetlania przepływu): 0 - SEC; 1 - min; 2 - hour;
14h	Tak	0 ÷ 1	Parametr "F unit" w podmenu "FLouu" (jedn. objętości dla wyświetlania przepływu): 0 - unit; 1 - 1000un;
16h 17h	Tak	0 ÷ 999999	Parametr "PULSEL" w podmenu "inPuT" (współczynnik przepływomierza (liczba impulsów/jednostkę) wyrażony w 0,01 imp./jedn. Wartość 0 interpretowana jest jako 10 000,00 impulsów/jednostkę
18h	Tak	0 ÷ 399	Parametr "ZEro t" w podmenu "inPuT" wyrażony w dziesiątych częściach sekundy
19h	Tak	0 ÷ 199	Parametr "mEAS t" w podmenu "inPuT" wyrażony w dziesiątych częściach sekundy
1Ah	Tak	0 ÷ 199	Parametr "vALUE" w podmenu "FiLTeR" (współczynnik filtracji)
1Bh	Tak	0 ÷ 1999	Parametr "droP" w podmenu "FiLTeR" wyrażony w dziesiątych częściach procenta
1Ch	Tak	0 ÷ 1	Parametr "t unit" w podmenu "totAL" (jedn. dla wyświetlania bilansu): 0 - unit; 1 - 1000un;
1Dh	Tak	0 ÷ 3	Parametr "t PrEc" w podmenu "totAL" (precyzja wyświetlania bilansu): 0 - " 0"; 1 - " 0.0"; 2 - " 0.00"; 3 - "0.000"
1Eh	Tak	0 ÷ 4	Parametr "E clr" w podmenu "totAL" (aktywny poziom/zbocze dla kasowania elektrycznego licznika bilansu): 0 - "oFF"; 1 - "HI"; 2 - "LO"; 3 - "LO-HI"; 4 - "HI-LO"
1Fh	Tak	0 ÷ 3	Opcja "init d" (typ wartości wyświetlanej po włączeniu zasilania): 0 - "FLo"; 1 - "tot"; 2 - "tot2"; 3 - "tot3"
20h ²	Tak	0 ÷ 199	Adres urządzenia
21h	Nie	2067h	Kod identyfikacyjny urządzenia
22h ³	Tak	0 ÷ 7	Parametr "bAud" w podmenu "rS-485" (prędkość transmisji): 0 - 1200 bit/sek.; 1 - 2400 bit/sek.; 2 - 4800 bit/sek.; 3 - 9600 bit/sek.; 4 - 19200 bit/sek.; 5 - 38400 bit/sek.; 6 - 57600 bit/sek.; 7 - 115200 bit/sek.
23h ⁴	Tak	0 ÷ 1	Parametr "mbAccE" w podmenu "rS-485" (zezwolenie na zapis rejestrów): 0 - zapis zabroniony; 1 - zapis dozwolony
24h	Tak	patrz obok	Parametry w podmenu "SECU" w postaci binarnej (0 - „oFF”, 1 - „on”): bit 0 - parametr "Acc r"

Rejestr	Zapis	Zakres	Opis rejestru
25h	Tak	0 ÷ 5	Parametr "rESP" w podmenu "rS-485" (dodatkowe opóźnienie prędkości transmisji); 0 - bez dodatkowych opóźnień; 1 - opcja "10c" ; 2 - opcja "20c" ; 3 - opcja "50c" ; 4 - opcja "100c" ; 5 - opcja "200c" ;
27h	Tak	0 ÷ 99	Parametr "mbtIME" w podmenu "rS-485" (max. dopuszczalny czas między poprawnymi ramkami); 0 - brak kontroli przepływu danych; 1 ÷ 99 - max. dopuszczalny czas wyrażony w sekundach
2Dh	Tak	1 ÷ 8	Opcja "brIGHt" (jasność wyświetlacza); 1 - najniższa jasność; 8 - najwyższa jasność
2Fh	Tak	0 ÷ 1	Opcja "Edit" (sposób edycji parametrów numerycznych); 0 - tryb „dig”; 1 - tryb „SLid”
Parametry pracy przekaźnika R			
30h 31h	Tak Tak	0 ÷ 999999	Parametr "SEt P" w podmenu "rELAy" , bez uwzględnienia przecinka
32h 33h	Tak Tak	0 ÷ 99999	Parametr "HySt" w podmenu "rELAy" , bez uwzględnienia przecinka
34h	Tak	0 ÷ 5	Parametr "mode" w podmenu "rELAy" (tryb pracy przekaźnika) 0 - przekaźnik nieaktywny; 1 - tryb "on"; 2 - tryb "oFF"; 3 - tryb "in"; 4 - tryb "Out"; 5 - sterowanie przekaźnikiem przez Modbus
35h	Tak	0 ÷ 999	Parametr "t on" w podmenu "rELAy" , wyrażony w dziesiątych częściach sek. lub min. (w zależności od stanu parametru "unit" w podmenu "rELAy1")
36h	Tak	0 ÷ 999	Parametr "t oFF" w podmenu "rELAy" , wyrażony w dziesiątych częściach sek. lub min. (w zależności od stanu parametru "unit" w podmenu "rELAy1")
37h	Tak	0 ÷ 1	Parametr "unit" w podmenu "rELAy" (jedn. czasu dla przekaźnika) 0 - sekundy; 1 - minuty
38h	Tak	0 ÷ 2	Parametr "ALArMS" w podmenu "rELAy" (stan przekaźnika podczas alarmu): 0 - bez zmian; 1 - włączony; 2 - wyłączony
39h 3Ah	Tak Tak	0 ÷ 999999	Parametr "SEt P2" w podmenu "rELAy" , bez uwzględnienia przecinka
3Bh	Tak	0 ÷ 1	Parametr "vALUE" w podmenu "rELAy1" (rodzaj wielkości wpływającej na zmianę stanu przekaźnika): 0 - "FLo"; 1 - "tot";
3Ch	Tak	0 ÷ 3	Parametr "t PrEc" w podmenu "rELAy1" (precyzja wyświetlania progów i histerezy przekaźnika dla sterowania na podstawie wartości bilansu): 0 - "0"; 1 - "0.0"; 2 - "0.00"; 3 - "0.000"
3Dh	Tak	0 ÷ 1	Parametr "t unit" w podmenu "rELAy1" (jednostka wyświetlania progów i histerezy przekaźnika dla sterowania na podstawie wartości bilansu): 0 - unit; 1 - 1000un;
70h	Tak	0 ÷ 1	Parametr "mode" w podmenu "HOLd" (typ wykrywanych zmian sygnału): 0 - szczyty; 1 - doliny

Rejestr	Zapis	Zakres	Opis rejestru
71h 72h	Tak	0 ÷ 999999	Parametr "PEA" w podmenu "HOLD" (minimalna wielkość zmiany sygnału, bez uwzględnienia przecinka)
73h	Tak	0 ÷ 199	Parametr "time" w podmenu "HOLD" wyrażony w dziesiątych częściach sekundy (maksymalny czas wyświetlania wartości szczytowej lub „doliny”)
74h	Tak	0 ÷ 1	Parametr "H diS" w podmenu "HOLD" (typ wartości prezentowanej na wyświetlaczu LED): 0 - wartość bieżąca; 1 - wartość szczytowa (lub dolina)
75h	Tak	0 ÷ 1	Parametr "H rEL" w podmenu "HOLD" (sposób sterowania wyjścia przekaźnikowego i diody R): 0 - sterowanie według wartości bieżącej; 1 - sterowanie według wartości szczytowej (lub doliny)
E0h E1h	Tak	0 ÷ 999999	Wartość parametru "F coEF" w podmenu "Flouu" , bez uwzględnienia przecinka. Wartość 0 interpretowana jest jako 1 000 000.
E2h	Tak	0 ÷ 6	Precyzja parametru "F coEF" w podmenu "Flouu" 0 - " 0"; 1 - " 0.0"; 2 - " 0.00"; 3 - "0.000"; 4 - "0.0000"; 5 - "0.00000"; 6 - "0.000000";
E3h E4h	Tak	0 ÷ 999999	Wartość parametru "t coEF" w podmenu "totAL" , bez uwzględnienia przecinka. Wartość 0 interpretowana jest jako 1 000 000.
E5h	Tak	0 ÷ 6	Precyzja parametru "t coEF" w podmenu "totAL" 0 - " 0"; 1 - " 0.0"; 2 - " 0.00"; 3 - "0.000"; 4 - "0.0000"; 5 - "0.00000"; 6 - "0.000000";
E9h EAh	Nie	0 ÷ 999999	Wynik konwersji przepływu (pomnożona wartość parametrów "PuISEL" oraz "F coEF") wyrażona w jednostkach użytkownika, bez uwzględnienia przecinka
EBh ECh	Nie	0 ÷ 999999999	Składowa część wyniku konwersji bilansu (pomnożona wartość parametrów "PuISEL" oraz "t coEF") wyrażona tysiącach jednostek użytkownika, bez uwzględnienia przecinka: 999999999 999 . 999
EDh	Nie	0 ÷ 999	Składowa część wyniku konwersji bilansu (pomnożona wartość parametrów "PuISEL" oraz "t coEF") wyrażona w jednostkach użytkownika, bez uwzględnienia przecinka: 999999999 999 . 999
EEh	Nie	0 ÷ 999	Składowa część wyniku konwersji bilansu (pomnożona wartość parametrów "PuISEL" oraz "t coEF") wyrażona w tysięcznych częściach jednostki użytkownika, bez uwzględnienia przecinka: 999999999 999 . 999

- 1 - zaleca się odczytywać rejestry w jednej ramce 2-rejestrowej. W przypadku odczytu pojedynczych rejestrów mogą pojawić się błędy wynikające ze zmian wartości pomiarowej pomiędzy odczytami kolejnych rejestrów.
- 2 - po zapisie rejestru 20h urządzenie odpowiada ramką rozpoczynającą się od starego (nie zmienionego) adresu.
- 3 - po zapisie rejestru 22h urządzenie odpowiada ramką przesłaną zgodnie z nową prędkością transmisji.
- 4 - stan parametru **"mbAccE"** dotyczy również zapisu do tego parametru, a zatem za pośrednictwem łącza RS 485 można zablokować możliwość zapisu rejestrów, ale odblokowanie może nastąpić wyłącznie w menu urządzenia.

8.2. OBSŁUGA BŁĘDÓW TRANSMISJI

Jeśli podczas odczytu lub zapisu jednego z rejestrów wystąpi błąd to urządzenie zwraca ramkę zawierającą kod błędu (zgodnie z protokołem Modbus, patrz: przykładowa ramka nr 5).

Kody błędów należy interpretować następująco:

- 01h** - nieprawidłowy numer funkcji (dopuszczalne są wyłącznie funkcje 03h, 06h i 10h),
- 02h** - nieprawidłowy numer rejestru do odczytu lub zapisu,
- 03h** - próba zapisu wartości poza dopuszczalnym zakresem,
- 08h** - zapis rejestru zablokowany przez parametr "mbAccE"

8.3. PRZYKŁADY RAMEK ZAPYTAŃ /ODPOWIEDZI

Przykłady dotyczą urządzenia o adresie 1. Wszystkie wartości podawane są szesnastkowo.

Oznaczenia:

- ADDR** Adres urządzenia w systemie
- FUNC** Numer funkcji
- REG H,L** Starsza i młodsza część numeru rejestru, do którego odwołuje się polecenie
- COUNT H,L** Starsza i młodsza część licznika ilości rejestrów, których dotyczy polecenie, rozpoczynając od rejestru, który jest określony przez REG (dopuszczalna wyłącznie wartość 1)
- BYTE C** Liczba bajtów danych zawartych w ramce
- DATA H,L** Starsza i młodsza część słowa danych
- CRC L,H** Młodsza i starsza część sumy CRC

1. Ramka zapytania o wartość pomiarową oraz status pomiaru urządzenie SPI-73 o adresie 1:

ADDR	FUNC	REG H,L		COUNT H,L		CRC L,H	
01	03	00	01	00	03	54	0B

Odpowiedź urządzenia:

ADDR	FUNC	BYTE C	DATA H1,L1		DATA H2, L2		DATA H3.L3		CRC L,H	
01	03	06	00	01	86	A0	00	00	2A	B4

DATA H1, L1 - rejestr 01h (1 - starsze słowo wartości pomiarowej)

DATA H2, L2 - rejestr 02h (86A0h - młodsze słowo wartości pomiarowej),

DATA H3, L3 - rejestr 03h (0 - status pomiaru).

W podanym przykładzie wartość pomiarowa wynosi 186A0h (czyli dziesiętnie 100 000).



Wartość pomiarowa w rejestrach 01h i 02h wyrażona jest bez uwzględnienia pozycji kropki dziesiętnej. Pozycję kropki można ustalić odczytując dodatkowo rejestr 04h (parametr "F PrEc").

2. Ramka zapytania o kod identyfikacji typu urządzenia

ADDR	FUNC	REG H,L		COUNT H,L		CRC L,H	
01	03	00	21	00	01	D4	00

Odpowiedź urządzenia:

ADDR	FUNC	BYTE C	DATA H,L		CRC L,H	
01	03	02	20	67	E0	6E

DATA - kod identyfikacyjny (2067h)

3. Zmiana adresu urządzenia z 1 na 2 (zapis rejestru nr 20h)

ADDR	FUNC	REG H,L		DATA H,L		CRC L,H	
01	06	00	20	00	02	09	C1

DATA H - 0

DATA L - nowy adres (2)

Odpowiedź urządzenia (identyczna z rozkazem):

ADDR	FUNC	REG H,L		DATA H,L		CRC L,H	
01	06	00	20	00	02	09	C1

4. Zmiana prędkości transmisji wszystkich urządzeń dołączonych do sieci RS 485 (przykład ramki typu BROADCAST).

ADDR	FUNC	REG H,L		COUNT H,L		CRC L,H	
00	06	00	22	00	04	29	D2

DATA H - 0

DATA L - nowa prędkość transmisji (4 - czyli 19200 bit/sek.)



Na ramki typu BROADCAST urządzenia nie odpowiadają.

5. Przykład zapisu nieprawidłowej wartości (zapis rejestru nr 04h):

ADDR	FUNC	REG H,L		DATA H,L		CRC L,H	
01	06	00	04	00	10	C9	C7

DATA H, L - wartość wpisywana (10h = 16) poza dopuszczalnym zakresem (0 ÷ 5)

Odpowiedź urządzenia (z kodem błędu 03h):

ADDR	FUNC	ERR	CRC L,H	
01	86	03	09	C1

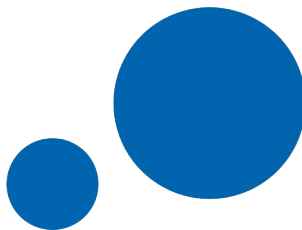


**Protokół MODBUS RTU nie jest w pełni zaimplementowany.
Dopuszczalne są jedynie wyżej wymienione sposoby komunikacji.**

9. LISTA USTAWIEŃ UŻYTKOWNIKA

Parametr	Opis	Wartość fabryczna	Wartość użytkownika	Strona opisu
Parametry pracy przekaźnika R1 (menu "rELay")				
VALUE	Rodzaj wielkości wpływającej na zmianę stanu przekaźnika	FLo		32
SEt P	Próg przekaźnika	20.0		26
SEt P2	Drugi Próg przekaźnika	30.0		26
HYSt	Histereza przekaźnika	0.0		26
t PrEc	Precyzja wyświetlania progów oraz histerezy (dla sterowania na podstawie wartości bilansu)	0		27
t unit	Jednostka dla progów oraz histerezy (dla sterowania na podstawie wartości bilansu)	unit		27
modE	Tryb pracy przekaźnika	„in”		27
t on	Czas opóźnienia załączenia przekaźnika	0.0 (sek.)		27
t oFF	Czas opóźnienia wyłączenia przekaźnika	0.0 (sek.)		27
unit	Jednostka dla parametrów "t on", "t oFF"	„SEC”		28
ALArmS	Sposób reakcji na sytuację alarmową	„oFF”		28
Konfiguracja wejścia pomiarowego (menu "inPUt")				
PULSEL	Współczynnik przepływomierza (liczba impulsów/jednostkę)	1.00		28
FrEq	Maksymalna dopuszczalna częstotliwość	300 (Hz)		28
ZErO t	Maksymalny czas oczekiwania na kolejny impuls	1.0 (sek.)		29
mEAS t	Długość okna pomiarowego	0.5 (sek.)		29
Konfiguracja sposobu wyświetlania bieżącej wartości przepływu (menu "FLouu")				
F PrEc	Precyzja wyświetlania przepływu	0.0		30
F coEF	Współczynnik konwersji przepływu	1.000		30
F unit	Jednostka objętości dla wyświetlania przepływu	unit		30
Ftunit	Jednostka czasu dla wyświetlania przepływu	min		30
Konfiguracja sposobu wyświetlania bilansu (menu "totAL")				
t PrEc	Precyzja wyświetlania bilansu	0.000		31
t coEF	Współczynnik konwersji bilansu	1.000		31
t unit	Jednostka dla wyświetlania bilansu	unit		31
E Clr	Aktywny poziom/zbocze dla wejścia kasowania licznika bilansu	oFF		32
Konfiguracja sposobu inicjalizacji urządzenia				

Parametr	Opis	Wartość fabryczna	Wartość użytkownika	Strona opisu
Init d	Typ wyniku wyświetlanego po włączeniu urządzenia	FLo		32
Konfiguracja filtracji wskazań (menu "FiLTeR")				
vALUE	Współczynnik filtracji	0		32
droP	Zmiana pomiaru powodująca wyłączenie filtru	20.0 (%)		32
Parametry wyświetlania				
brighT	Stopień jasności wyświetlacza	brl6		32
Konfiguracja funkcji detekcji wartości szczytowych (menu "HOLD")				
modE	Typ wykrywanych zmian sygnału	„norm”		33
PEA	Minimalna wielkość zmiany sygnału	0.0		33
timE	Maksymalny czas wyświetlania wartości szczytowej lub „doliny”	0.0 (sek.)		33
H diS	Typ wartości prezentowanej na wyświetlaczu LED	„rEAL”		33
H rEL	Sposób sterowania wyjścia przekaźnikowego i diody R1	„rEAL”		33
Dostęp do ustawialnych parametrów urządzenia (menu "SECU")				
Acc r	Zezwolenie na zmianę progu przekaźnika R1 bez znajomości hasła	on		33
Konfiguracja interfejsu RS 485 (menu "rS-485")				
Addr	Adres urządzenia	0		34
bAud	Prędkość transmisji	9600 (b./sek.)		34
mbAccE	Zezwolenie na zapis parametrów urządzenia	„on”		34
mbtimE	Max. dopuszczalny czas między poprawnymi ramkami	0		34
rESP	Dodatkowe opóźnienie prędkości transmisji	„Std”		34
Konfiguracja sposobu edycji parametrów numerycznych				
Edit t	Sposób edycji parametrów numerycznych	dig		35



**SIMEX Sp. z o.o.
ul. Wielopole 11
80-556 Gdańsk
Poland**

**tel.: (+48 58) 762-07-77
fax: (+48 58) 762-07-70**

**<http://www.simex.pl>
e-mail: info@simex.pl**