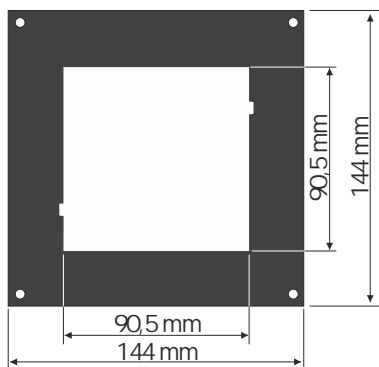


## MASKOWNICE



SMP-1414/99  
maskownica 144 x 144 mm  
do montażu urządzeń  
w obudowie 96 x 96 mm

## ADAPTORY



SRH-99  
adaptor do mocowania  
mierników w obudowie  
96 x 96 mm  
na szynie DIN TS-35

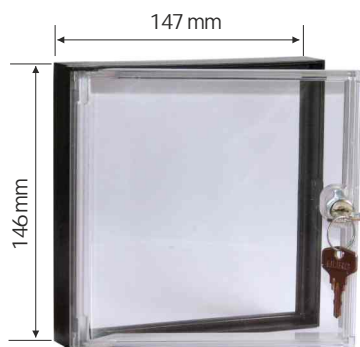


SRH-141  
adaptor do mocowania  
mierników w obudowie  
144 x 144 mm  
na szynie DIN TS-35

## DRZWIČKI ZABEZPIECZAJĄCE



STD-99  
drzwiczki do mierników  
w obudowie 96 x 96 mm



STD-141  
drzwiczki do CMC-141

Drzwiczki transparentne o stopniu ochrony IP 54, z kluczykiem. Drzwiczki oraz ramka wykonane są metodą wtrysku, co zapewnia idealne ich dopasowanie, materiał został dobrany optymalnie aby wyeliminować ryzyko korozji przy maksymalnej wytrzymałości. Stopień ochrony IP 54 został uzyskany poprzez umieszczenie dookoła obudowy miernika gumowych uszczelki; specjalny montaż powoduje zatrzymanie się drzwiczek w ustalonym miejscu po otwarciu; Drzwiczki nie mogą być otwarte przez nieuprawnione osoby bez użycia siły lub narzędzi.



## UCHWYTY MONTAOWE



SPH-07  
uchwyty montaowe do paneli  
o grubo ci 1÷7 mm (2 szt.)  
dostarczane standardowo  
w komplecie z urz dzeniem



SPH-05  
uchwyty montaowe do paneli  
o grubo ci 1÷5 mm (2 szt.)



SPH-45  
uchwyty montaowe do paneli  
o grubo ci 1÷45 mm (2 szt.)

## PAMI CI USB

Wytkowo mały i lekki mini pendrive USB (20,6x15,5x7,0mm; waga 3g) zaprojektowany został z my l o łatwym przechowywaniu i transporcie danych, idealnie mie ci si w obudowie rejestratorów SRD-99 lub CMC-99/99LT/141 z zamkniami drzwiczkami STD. Odporno na wstrz sy dzi ki technologii COB w po l czeniu z wyprofilowanym kształtem no nika sprawia, e nawet tak mała pami jest bardzo funkcjonalna i wygodna w u ytkowaniu.

Dost pne modele: MF-16 (pojemno 16 GB)



## ZABUDOWA WALIZKOWA

Zabudowa P130 lub P150

Przeno na walizka firmy PELI, z gniazdami wej ciowymi, do zabudowania CMC-99, CMC-99LT, CMC-141 lub SRD-99. Przydaje si w sytuacjach, gdzie nie ma mo liwo ci bezpiecznego ulokowania typowego regulatora / rejestratora. Walizka jest bardzo wytrzymała, posiada stopie ochrony IP 67. Z bocznej strony walizki wykonywane s gniazda wielopinowe do pod l czenia czujników i interfejsów, według potrzeb klienta.



P130



P150

## DRUKARKA MULTIPRINT MLP-149



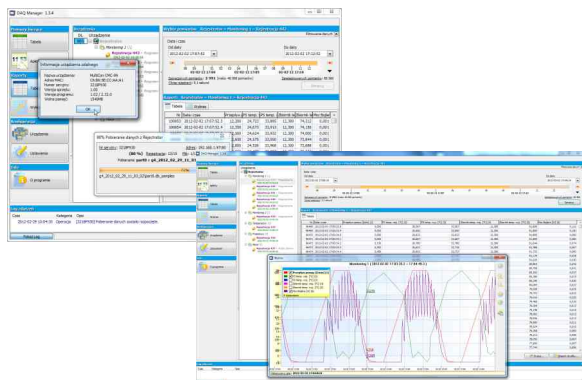
MultiPrint MLP-149 do współpracy z urz dzeniami serii MultiCon.

Drukarka termiczna do monta u panelowego, wykorzystuj ca do komunikacji z urz dzeniem nadrz dnym interfejs USB. Drukarka umo liwia wydruk na papierze termicznym oraz etykietach samoprzylepnych. U ytkownik otrzymuje mo liwo generowania wydruków bezpo rednio w miejscu instalacji.

no niki wydruku:	papier termiczny lub etykiety samoprzylepne
szeroko papieru:	standardowa 57 mm
interfejs komunikacyjny:	mini USB
rozdzielczo druk:	204 DPI



**OPROGRAMOWANIE DO SERII MULTICON**



**DAQ Manager**

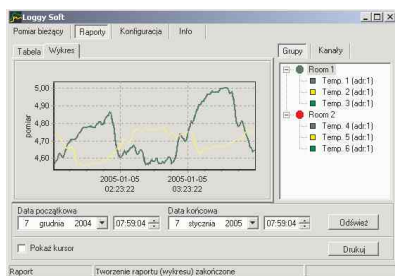
Oprogramowanie do zarządzania zarejestrowanymi danymi: wizualizacji danych w formie wykresów i tabel, grupowania pomiarów, tworzenia raportów oraz eksportowania danych do zewnętrznych plików

W pełni funkcjonalna i bezpłatna wersja może na pobranie ze strony internetowej [www.multicon24.eu](http://www.multicon24.eu) albo zamówić odpłatnie wersję na płycie CD (DAQM-CD) lub pendrive'ie (DAQM-MF16).



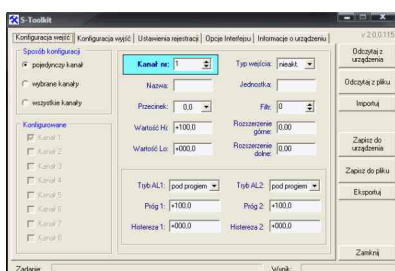
[www.MultiCon24.eu](http://www.MultiCon24.eu)

**OPROGRAMOWANIE DO SERII MULTILOG**



**Loggy Soft**

Służy do obsługi rejestratorów danych serii MultiLog. Umożliwia wizualizację, archiwizowanie oraz drukowanie wyników pomiarów (np. przebiegów temperatury, wilgotności, ciśnienia) zarejestrowanych w pamięci urządzenia typu SRD. Współpraca z urządzeniami typu SRD odbywa się za pośrednictwem interfejsu szeregowego RS-485. Dołączenie sieci urządzeń do portu szeregowego komputera PC (RS-232) umożliwia użycie konwertera SRS-2/4-Z45 (RS-485 na RS-232) a do portu USB konwertera SRS-U4 (RS-485 na USB). W pełni funkcjonalna i bezpłatna wersja może na pobranie ze strony internetowej [www.simex.pl](http://www.simex.pl)



**S-Toolkit**

Służy do obsługi rejestratorów danych typu MultiLog. Umożliwia odczyt i zapis konfiguracji pracy, aktualizację oprogramowania oraz uzyskanie podstawowych informacji o urządzeniach poprzez interfejs szeregowy RS-485. Aplikacja pozwala w szybki i prosty sposób określić parametry urządzenia w jednym z trzech możliwych sposobów konfiguracji. Ustawione parametry mogą być przesłane bezpośrednio do urządzenia oraz zapisane do pliku w celu ponownego wykorzystania. W pełni funkcjonalna i bezpłatna wersja może na pobranie ze strony internetowej [www.simex.pl](http://www.simex.pl)

**AKCESORIA UZUPEŁNIAJĄCE**



**SRS-U4**

Konwerter przeznaczony jest do podłączenia urządzeń nadrzędnych, posiadających wbudowany host kontroler USB, do magistrali RS-485. Funkcja urządzenia nadrzędnego systemu może być pełna np. odpowiednio oprogramowany komputer typu PC. Konwerter zapewnia pełną izolację galwaniczną (optoizolacja) między interfejsem USB, a liniami RS-485. Wykonanie z mocowaniem na szynę DIN pozwala instalować go także w szafkach rozdzielczych.

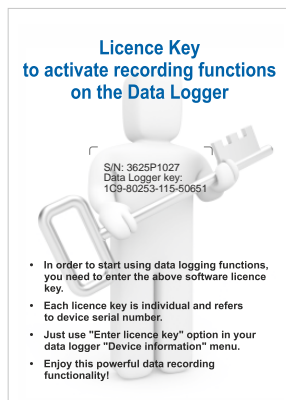


**SCL-N16**

Klucz do zamykania panelu przedniego dla obudów na ciennych typu N16.



## KLUCZE LICENCYJNE DO SERII MULTICON



LKS-99/141

Klucz licencyjny do urządzeń MultiCon umożliwiający rejestrację danych

LKT-99/141

Próbna, 30-dniowa wersja klucza licencyjnego do urządzeń MultiCon umożliwiającego rejestrację danych

