



SLN-94

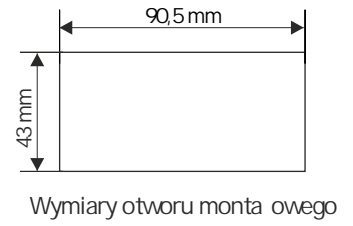
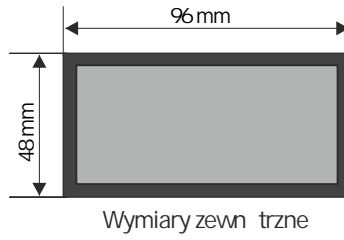
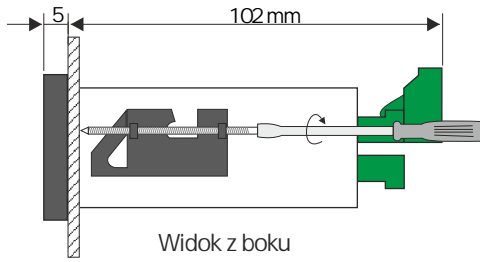
- post powo-rewersyjny licznik impulsów
- nastawny próg zał czenia
- 1 wej cie impulsowe licz ce / 3 wej cia steruj ce
- 2 wyj cia REL / OC
- podwójny wy wietlacz LED
- RS-485 / Modbus RTU
- konfiguracja z poziomu PC za pomoc bezpłatnego oprogramowania S-Config

Licznik SLN-94 wyposażony jest w jedno wej cie licz ce, wej cie blokady zliczania oraz inicjalizacji programu. Przeznaczony jest do zliczania impulsów w sposób post powy lub rewersyjny w zakresie trzech dekad i posiada jeden rejestr programowy. Programowanie odbywa si w prosty sposób za pomoc nastawnika kodowego, a kierunek liczenia wybiera si w menu. SLN-94 posiada dwa przeznaki o nastawnych progach zał czenia, które mog by wykorzystane do sterowania urz dzeniami zewn trznymi. Przystosowany jest do pracy z czujnikami posiadaj cymi wyj cia zarówno elektroniczne (NPN lub PNP), jak i stykowe (wbudowany cyfrowy filtr eliminuj cy drgania styków). Dodatkowo wyprowadzone zostało wyj cie zasilania 24V DC, które mo na wykorzysta do zasilania wej licz cych (ewentualnie niektórych czujników). Licznik mo e by konfigurowany z poziomu klawiatury urz dzenia lub za pomoc portu RS-485 i bezpłatnego oprogramowania S-Config.

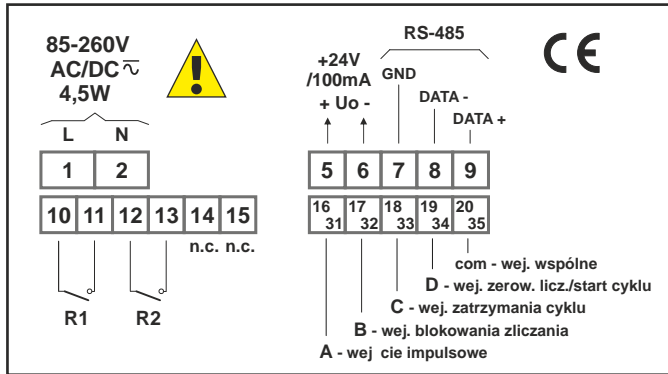
DANE TECHNICZNE

Zasilanie Pobór mocy	19 ÷ 50V DC; 16 ÷ 35V AC lub 85 ÷ 260V AC/DC lub 12V AC/DC, wszystkie separowane dla zasilania 12V AC/DC, 85 ÷ 260V AC/DC i 16 ÷ 35V AC: max. 4,5 VA; dla zasilania 19 ÷ 50V DC: max. 4,5 W
Wy wietlacz	wynik: LED, czerwony, 3 dekady 13 mm nastawnik: LED, zielony, 3 dekady 13 mm
Wej cia	impulsowe, izolowane galwanicznie: - licz ce - blokada zliczania - zatrzymanie programu - RESET/START programu - wspólne (COM)
Poziomy wej ciowe	stan niski: 0V ÷ 1 V; stan wysoki: 10V ÷ 30V (typ. 12 mA dla 24V)
Cz stotliwo wej ciowa	ródło elektroniczne: max. 10 kHz ródło stykowe: max. 90 Hz (nastawny filtr)
Zakres wskaza	000 ÷ 999
Wyj cia binarne	2 przeznakiowe $I_{max}=1A$, $U_{max}=30VDC/250VAC$ ($\cos\phi=1$) lub OC $I_{max}=30mA$, $U_{max}=30VDC$, $P_{max}=100mW$
Wyj cie zasilania	24V DC + 5%/-10% / max. 100 mA, stabilizowane
Interfejs komunikacyjny	RS-485, 1200 ÷ 115200 bit/s, 8N1 oraz 8N2, Modbus RTU (nieizolowany)
Pami danych	nieulotna typu EEPROM
Temp. pracy	0°C ÷ +50°C (standard), -20°C ÷ +50°C (opcja)
Temp. składowania	-10°C ÷ +70°C lub -20°C ÷ +70°C (zale nie od opcji temp. pracy)
Stopie ochrony	IP 65 (front), dodatkowa zintegrowana ramka uszczelniaj ca wyci cie w panelu; IP 20 (obudowa i zaciski podł czeniowe)
Obudowa	tablicowa; materiał: NORYL - GFN2SE1
Wymiary	obudowa (WxHxD): 96 x 48 x 100 mm otwór monta owy: 90,5 x 43 mm gł boko monta owa: min. 102 mm grubo płyty tablicy: standardowo 7 mm, inna zale nie od zastosowanego uchwytu monta owego (patrz: Akcesoria)
Waga	max. 220 g

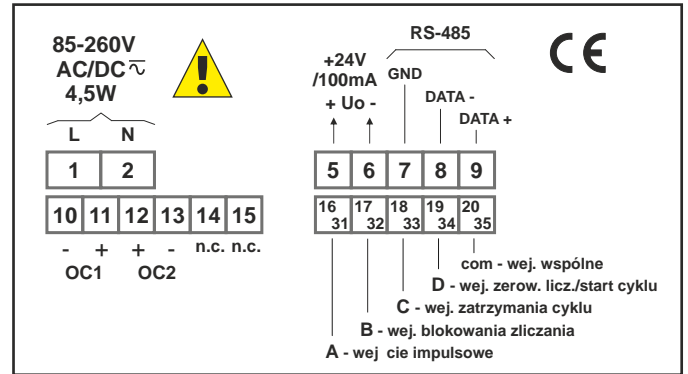
WYMIARY



PRZYKŁADOWE SPOSOBY PODŁĄCZENIA



wersja z 2 x REL



wersja z 2 x OC

SPOSÓB ZAMAWIANIA

SLN-94-142X-1-X-XX1

opcje:

- 00 : brak opcji
- 01 : zintegrowana ramka uszczelniająca wycięcie w panelu
- 08 : temp. pracy $-20^{\circ}\text{C} \div +50^{\circ}\text{C}$
- OP : zintegrowana ramka uszczelniająca wycięcie w panelu + temp. pracy $-20^{\circ}\text{C} \div +50^{\circ}\text{C}$

zasilanie:

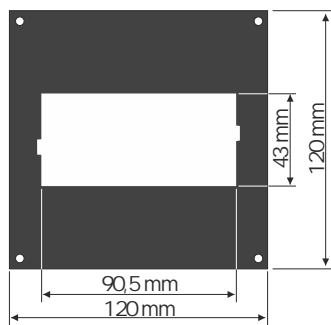
- 3 : 24V AC/DC
- 4 : 85V \div 260V AC/DC
- 5 : 12V AC/DC

rodzaj wyjścia:

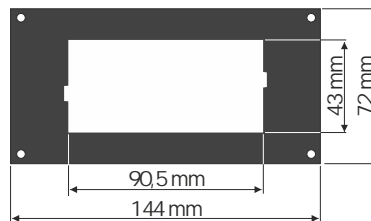
- 1 : REL
- 2 : OC



MASKOWNICE



SMP-99/94
maskownica 96 x 96 mm
do monta u urz dze
w obudowie 96 x 48 mm



SMP-147/94
maskownica 144 x 72 mm
do monta u urz dze
w obudowie 96 x 48 mm

UCHWYTY MONTA OWE / ADAPTORY



SPH-07
uchwyty monta owe do paneli
o grubo ci 1÷7 mm (2 szt.)
dostarczane standardowo
w komplecie z urz dzeniem



SPH-45
uchwyty monta owe do paneli
o grubo ci 1÷45 mm (2 szt.)

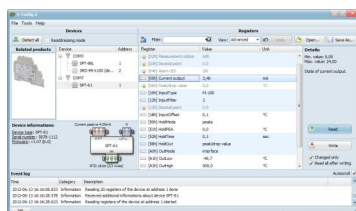


SPH-05
uchwyty monta owe do paneli
o grubo ci 1÷5 mm (2 szt.)



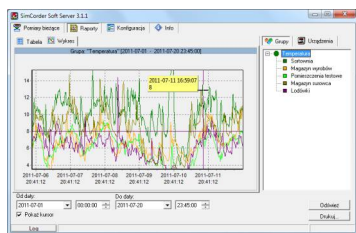
SRH-94
adaptor do mocowania
na szynie DIN TS-35 urz dze
w obudowie 96 x 48 mm (2 szt.)

OPROGRAMOWANIE



S-Config 2 slu y do jednoczesnego wykrywania urz dze pracuj cych w wielu sieciach Modbus RTU oraz ich zdalnej konfiguracji. Dla ka dego wykrytego urz dzenia zostaje wy wietlona lista rejestrów, które u ytkownik mo e modyfikowa oraz dodatkowe informacje o parametrach urz dzenia (typ, adres w sieci).

Oprogramowanie konfiguracyjne S-Config mo na pobra bezpлатnie ze strony www.simex.pl



SimCorder Soft to aplikacja wizualizacyjna stworzona, aby usprawni prac z rozbudowanymi sieciami urz dze SIMEX. Umo liwia pobieranie pomiarów, archiwizacj, wizualizacj, raportowanie, eksportowanie danych pomiarowych z wszystkich urz dze w sieci oraz drukowanie wyników. Pobieranie pomiarów z urz dze odbywa si zarówno automatycznie, jak i na danie. Mo liwo natychmiastowego powiadomienia o stanach alarmowych poprzez SMS-y i e-maile pozwala unikn dlugich i kosztownych przestoju. W ka dej chwili dost pny jest podgl d danych pomiarowych, stanów alarmowych i konfiguracji równie poprzez internet.

KONWERTERY



Konwerter SRS-U4 przeznaczony jest do podl czania urz dze nadrz dnych, posiadaj cych wbudowany host kontroler USB, do magistrali RS-485. Funkcj urz dzenia nadrz dnegu systemu mo e pelni np. odpowiednio oprogramowany komputer typu PC. Moduł zapewnia peln izolacj galwaniczn (optoizolacja) mi dzy interfejsem USB, a liniami RS-485.

Wykonanie z mocowaniem na szyn DIN pozwala instalowa go tak e w szafkach rozdzielczych.