



STI-94

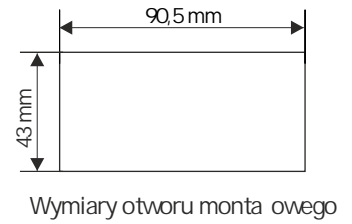
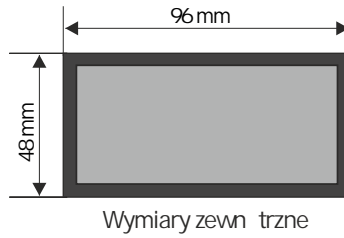
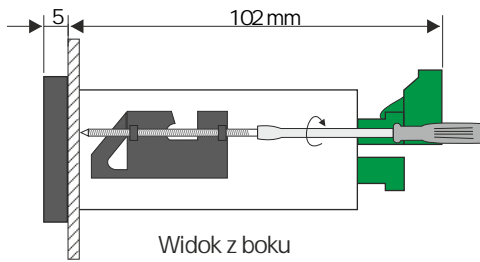
- wskazania szybkości impulsów / okresu
- kontrola ruchu obrotowego / liniowego
- wyświetlanie okresu obrotu / czasu procesu
- 0, 2 lub 4 wyjścia REL / OC
- wyjścia analogowe: pasywne lub aktywne, wyjście zasilające 24V DC
- RS 485 / Modbus RTU
- konfiguracja z poziomu PC za pomocą bezpłatnego oprogramowania S-Config

STI-94 to tachometry tablicowe przeznaczone do kontroli prędkości obrotowej lub liniowej przemieszczanych obiektów. Urządzenie pełni również rolę czujnika siłomierza. Dodatkową zaletą jest możliwość wyświetlania odwrotnie prędkości obrotowej / liniowej, co umożliwia prezentację okresu pojedynczego obrotu lub czasu trwania procesu. Wyjścia sterujące typu REL / OC są programowane w zależności od wartości chwilowej prędkości obrotowej. Dodatkowo tachometr może być wyposażony w wyjścia analogowe, do wyboru: aktywne wyjście prądowe, pasywne izolowane wyjście prądowe lub aktywne wyjście napięciowe. Licznik może być konfigurowany z poziomu lokalnej klawiatury lub za pomocą portu RS-485 i bezpłatnego oprogramowania S-Config.

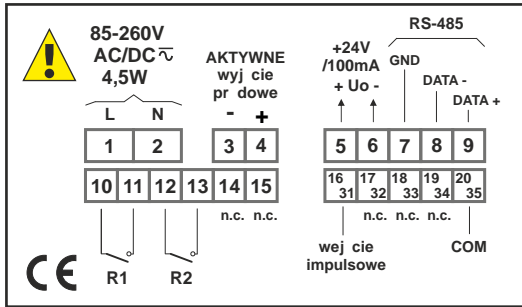
DANE TECHNICZNE

Zasilanie Pobór mocy	19 ÷ 50V DC; 16 ÷ 35V AC lub 85 ÷ 260V AC/DC lub 12V AC/DC, wszystkie separamy dla zasilania 12V AC/DC, 85 ÷ 260V AC/DC i 16 ÷ 35V AC: max. 4,5 VA; dla zasilania 19 ÷ 50V DC: max. 4,5 W
Wyświetlacz	LED, 6 x 13 mm, czerwony lub zielony (opcja), z ośmiopięciową regulacją jasności
Wejście	<u>impulsowe</u> , izolowane galwanicznie z eliminacją drgań zestyków i kontrolą wypełnienia impulsów; max. częstotliwość wej.: 50,0 kHz
Poziomy wejściowy	<u>stan niski</u> : 0V ÷ 1V; <u>stan wysoki</u> : 10V ÷ 30V
Zakres wskaza	0 ÷ 999999 + kropka dziesiętna
Precyzja wskaza	prędkości obrotowej wybierana w zakresie 0 ÷ 0,00000 jednostki (obr./sek., obr./min lub obr./godz.)
Zakres pracy	1,5 ÷ 50 000 obr./min
Czas oczekiwania na imp.	ustawiany od 0,1 do 39,9 sek.
Dokładność pomiaru	± 0,02% ± jedna cyfra w całym zakresie temperatur pracy
Wyjścia binarne	0, 2 lub 4; przekaźnikowe NO 5A/250V AC (rezystancja), 3A/250V AC (reaktancja) lub OC I _{max} =30mA, U _{max} =30VDC, P _{max} =100mW
Wyjścia analogowe (dostępne wraz z 2 x REL lub OC, patrz: sposób zamawiania)	<u>aktywne prądowe</u> : zakres pracy 0/4-20mA (max. 0-24mA), rezystancja obciążenia max. 700Ω, rozdzielczość 13 bit <u>pasywne prądowe</u> : izolowane, zakres pracy 4-20mA (max. 2,8-24mA), rezystancja obciążenia 600Ω @ 24VDC, rozdzielczość 13 bit <u>aktywne napięciowe</u> : zakres pracy 0/1-5V, 0/2-10V (max. 0-11V), rezystancja obciążenia min. 2000Ω, rozdzielczość 13 bit
Wyjście zasilania	24V DC + 5%/-10% / max. 100mA, stabilizowane
Interfejs komunikacyjny	RS-485, 1200 ÷ 115200 bit/s, 8N1 oraz 8N2, Modbus RTU (nieizolowany od wyjścia zasilania)
Temp. pracy	0°C ÷ +50°C (standard), -20°C ÷ +50°C (opcja)
Temp. składowania	-10°C ÷ +70°C lub -20°C ÷ +70°C (zależy od opcji temp. pracy)
Stopień ochrony	IP 65 (front), dodatkowa zintegrowana ramka uszczelniająca wyjścia w panelu; IP 20 (obudowa i zaciski)
Obudowa	tablicowa; materiał: NORYL - GFN2SE1
Wymiary	<u>obudowa (WxHxD)</u> : 96 x 48 x 100 mm <u>otwór montażowy</u> : 90,5 x 43 mm <u>głębokość montażowa</u> : min. 102 mm <u>grubość płyty tablicy</u> : standardowo 7 mm, inna zależy od zastosowanego uchwyty montażowego (patrz: Akcesoria)
Waga	max. 230g

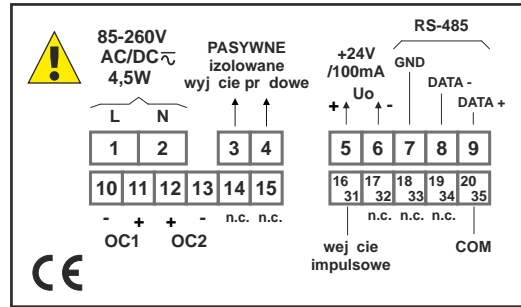
WYMIARY



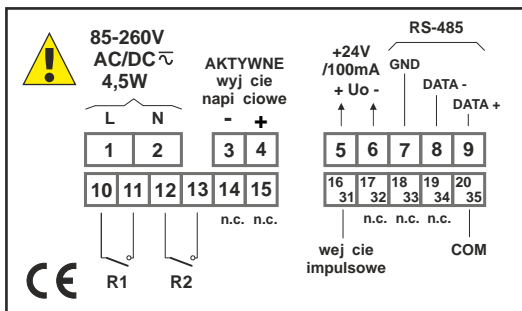
PRZYKŁADOWE SPOSOBY PODŁĄCZENIA



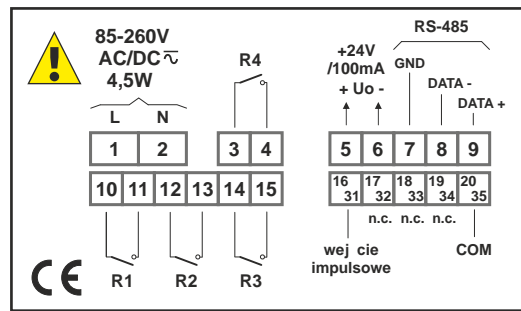
wersja z 2 x REL oraz 1 x AO 0/4-20mA, aktywne



wersja z 2 x OC oraz 1 x AO 4-20mA, pasywne



wersja z 2 x REL oraz 1 x AO 0/1-5V, 0/2-10V, aktywne



wersja z 4 x REL

SPOSÓB ZAMAWIANIA

STI-94-14XX-1-X-XX1

rodzaj wyjścia:

- 00: brak wyjścia
- 21: 2 x REL
- 22: 2 x OC
- 33: 2 x REL + 1 x AO (0/4-20mA, aktywne, nieizolowane)
- 34: 2 x OC + 1 x AO (0/4-20mA, aktywne, nieizolowane)
- 39: 2 x REL + 1 x AO (4-20mA, pasywne, izolowane)
- 3A: 2 x OC + 1 x AO (4-20mA, pasywne, izolowane)
- 3B: 2 x REL + 1 x AO (0/1-5V, 0/2-10V, aktywne, nieizolowane)
- 3C: 2 x OC + 1 x AO (0/1-5V, 0/2-10V, aktywne, nieizolowane)
- 41: 4 x REL
- 42: 4 x OC

opcje:

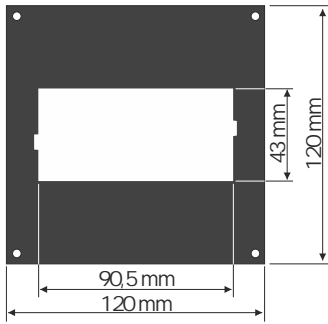
- 00: brak opcji
- 01: zintegrowana ramka uszczelniająca wyjście w panelu
- 03: wywietlacz w kolorze zielonym
- 04: zintegrowana ramka uszczelniająca wyjście w panelu + wywietlacz w kolorze zielonym
- 08: temperatura pracy -20°C ÷ +50°C
- 0L: wywietlacz w kolorze zielonym + temperatura pracy -20°C ÷ +50°C
- 0P: zintegrowana ramka uszczelniająca wyjście w panelu + temperatura pracy -20°C ÷ +50°C
- 0T: zintegrowana ramka uszczelniająca wyjście w panelu + wywietlacz w kolorze zielonym + temperatura pracy -20°C ÷ +50°C

zasilanie:

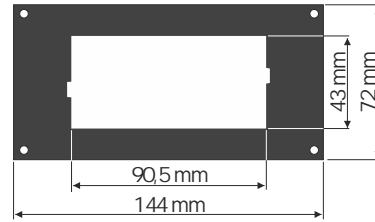
- 3: 24V AC/DC
- 4: 85V ÷ 260V AC/DC
- 5: 12V AC/DC



MASKOWNICE



SMP-99/94
maskownica 96 x 96 mm
do monta u urz dze
w obudowie 96 x 48 mm



SMP-147/94
maskownica 144 x 72 mm
do monta u urz dze
w obudowie 96 x 48 mm

UCHWYTY MONTA OWE / ADAPTORY



SPH-07
uchwyty monta owe do paneli
o grubo ci 1÷7 mm (2 szt.)
dostarczane standardowo
w komplecie z urz dzeniem



SPH-45
uchwyty monta owe do paneli
o grubo ci 1÷45 mm (2 szt.)

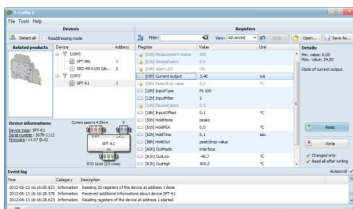


SPH-05
uchwyty monta owe do paneli
o grubo ci 1÷5 mm (2 szt.)

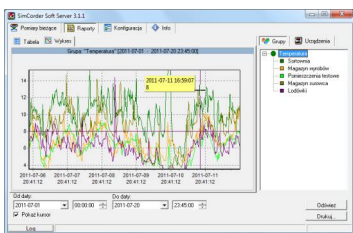


SRH-94
adaptor do mocowania
na szynie DIN TS-35 urz dze
w obudowie 96 x 48 mm (2 szt.)

OPROGRAMOWANIE



S-Config 2 slu y do jednoczesnego wykrywania urz dze pracuj cych w wielu sieciach Modbus RTU oraz ich zdalnej konfiguracji. Dla ka dego wykrytego urz dzenia zostaje wy wietlona lista rejestrów, które u ytkownik mo e modyfikowa oraz dodatkowe informacje o parametrach urz dzenia (typ, adres w sieci). Oprogramowanie konfiguracyjne S-Config mo na pobra bezplatnie ze strony www.simex.pl



SimCorder Soft to aplikacja wizualizacyjna stworzona, aby usprawni prac z rozbudowanymi sieciami urz dze SIMEX. Umo liwia pobieranie pomiarów, archiwizacj , wizualizacj , raportowanie, eksportowanie danych pomiarowych z wszystkich urz dze w sieci oraz drukowanie wyników. Pobieranie pomiarów z urz dze odbywa si zarówno automatycznie, jak i na danie. Mo liwo natychmiastowego powiadamiania o stanach alarmowych poprzez SMS-y i e-maile pozwala unikn długich i kosztownych przestoju. W ka dej chwili dost prny jest podgl d danych pomiarowych, stanów alarmowych i konfiguracji równie poprzez internet.

KONWERTERY



Modul konwertera SRS-U4 przeznaczony jest do podl czania urz dze nadrz dnych, posiadaj cych wbudowany host kontroler USB, do magistrali RS-485. Funkcj urz dzenia nadrz dnego systemu mo e pelni np. odpowiednio oprogramowany komputer typu PC. Moduł zapewnia pełn izolacj galwaniczn (optoizolacja) mi dzy interfejsem USB, a liniami RS-485.

Wykonanie z mocowaniem na szyn DIN pozwala instalowa go tak e w szafkach rozdzielczych.