



SPI-94

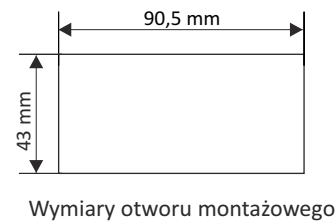
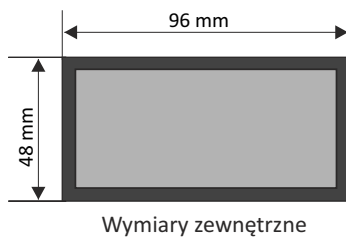
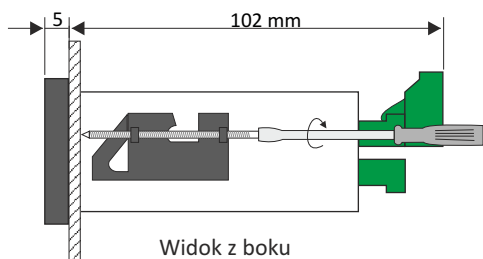
- ❑ licznik przepływu, dozownik, totalizer
- ❑ 1 wejście liczące + 3 sterujące
- ❑ 0, 2 lub 4 wyjścia REL / OC
- ❑ wyjście analogowe: pasywne lub aktywne, wyjście zasilające 24V DC
- ❑ RS 485 / Modbus RTU
- ❑ odczyt bilansu, wartości chwilowej lub dozowanej
- ❑ dozowanie i zliczanie zadanych porcji
- ❑ konfiguracja z poziomu PC za pomocą bezpłatnego oprogramowania S-Config

SPI-94 to liczniki przepływu przeznaczone do współpracy z przetwornikami przepływu, wyposażonymi w wyjście stykowe lub elektroniczne. Zadaniem licznika przepływu jest pomiar wartości chwilowej przepływu i rejestracja bilansu mediów takich jak: ciecze, gazy, bądź materiały sypkie. Szeroki zakres wskazań bilansu (do 16 cyfr) pozwala na kontrolę wielkości przepływu przez długi czas użytkowania. Wbudowana funkcja dozownika pozwala stosować **SPI-94** w wielu gałęziach przemysłu (spożywczy, farmaceutyczny, farbiarski). Wyjścia sterujące typu REL / OC są programowane w zależności od wartości chwilowej przepływu, dozownika lub bilansu. Dodatkowo licznik może być wyposażony w wyjścia analogowe, do wyboru: aktywne wyjście prądowe, pasywne izolowane wyjście prądowe lub aktywne wyjście napięciowe. Licznik może być skonfigurowany z poziomu lokalnej klawiatury lub za pomocą portu RS-485 i bezpłatnego oprogramowania S-Config.

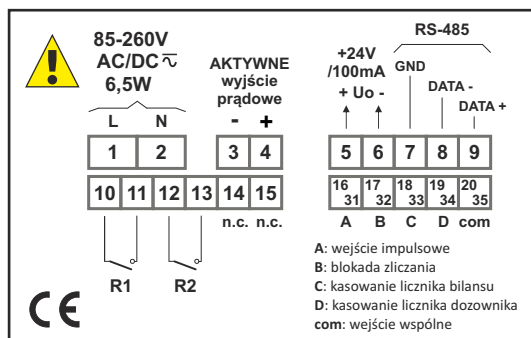
DANE TECHNICZNE

Zasilanie	19 ÷ 50V DC; 16 ÷ 35V AC lub 85 ÷ 260V AC/DC lub 12V AC/DC, wszystkie separowane
Pobór mocy	dla zasilania 12V AC/DC, 85 ÷ 260V AC/DC i 16 ÷ 35V AC: max. 6,5 VA; dla zasilania 19 ÷ 50V DC: max. 6,5 W
Wyświetlacz	LED, 6 x 13 mm, czerwony
Wejścia	impulsowe, izolowane galwanicznie: - liczące z eliminacją drgań zestyków i kontrolą wypełnienia impulsów, max. częstotliwość wej. 10,0 kHz - kasowanie dozownika i licznika bilansu oraz blokada zliczania, aktywne zbocze lub poziom
Zakres wskazań	0 ÷ 999999 + kropka dziesiętna
Poziomy wejściowe	stan niski: 0 V ÷ 1 V; stan wysoki: 10 V ÷ 30 V (ok. 12 mA dla 24V)
Dokładność pomiaru	częstotliwości: ± 0,02% w całym zakresie temp. pracy; przepływu: zgodna z dokładnością dołączonego przetwornika
Pojemność liczników	bilans: ponad 4 x 10 ⁹ m ³ (max. 16 cyfr znaczących bilansu); dozownik: do 65536 m ³
Precyzya wskazań	przepływ chwilowy: w zakresie 0 ÷ 0,00000 jednostki; bilans i dozownik: w zakresie 0 ÷ 0,000
Jednostki	przepływ chwilowy: l lub m ³ / min., sek. lub h; bilans i dozownik: l lub m ³
Czas oczekiwania na impuls	ustawiany od 0,1 do 39,9 sek.
Wyjścia binarne	0, 2 lub 4, przekaźnikowe I _{max} =1A, U _{max} =30VDC/250VAC (cosφ=1) lub OC I _{max} =30mA, U _{max} =30VDC, P _{max} =100mW
Wyjście analogowe (dostępne wraz z 2 x REL lub OC, patrz: sposób zamawiania)	aktywne prądowe: zakres pracy 0/4-20 mA (max. 0-24 mA), rezystancja obciążenia max. 700 Ω, rozdzielczość 13 bit pasywne prądowe: izolowane, zakres pracy 4-20 mA (max. 2,8-24 mA), rezystancja obc. 600 Ω@24VDC, rozdzielczość 13 bit aktywne napięciowe: zakres pracy 0/1-5V, 0/2-10V (max. 0-11V), rezystancja obciążenia min. 2000 Ω, rozdzielczość 13 bit
Wyjście zasilania	24V DC + 5%/-10% / max. 100 mA, stabilizowane
Interfejs komunikacyjny	RS-485, 1200 ÷ 115200 bit/s, 8N1 oraz 8N2, Modbus RTU (nieizolowany od wejść pomiarowych)
Temp. pracy	0°C ÷ +50°C (standard), -20°C ÷ +50°C (opcja)
Temp. składowania	-10°C ÷ +70°C lub -20°C ÷ +70°C (zależnie od opcji temp. pracy)
Stopień ochrony	IP 65 (front), dodatkowa zintegrowana ramka uszczelniająca wycięcie w panelu; IP 20 (obudowa i zaciski)
Obudowa	tablicowa; materiał: NORYL - GFN2S E1
Wymiary	obudowa (WxHxD): 96 x 48 x 100 mm otwór montażowy: 90,5 x 43 mm głębokość montażowa: min. 102 mm grubość płyty tablicy: standardowo 7 mm, inna zależnie od zastosowanego uchwytu montażowego (patrz: Akcesoria)
Waga	max. 230 g

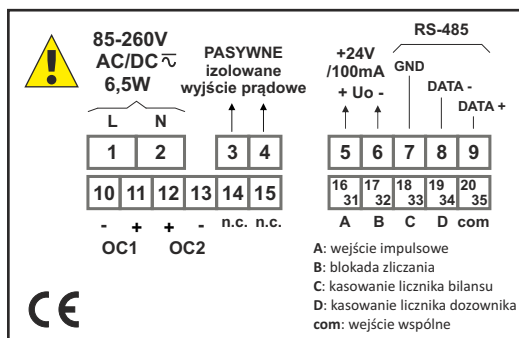
WYMIARY



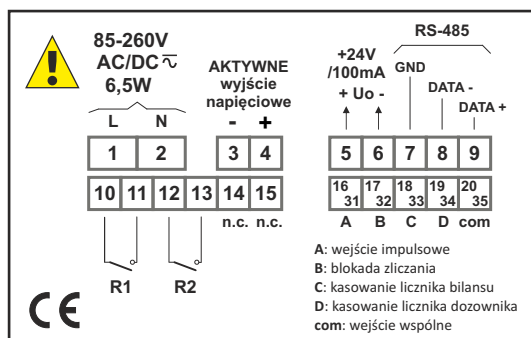
PRZYKŁADOWE SPOSOBY PODŁĄCZENIA



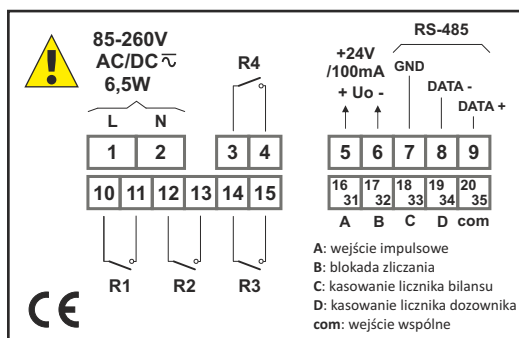
wersja z 2 x REL oraz 1 x AO 0/4-20 mA, aktywne



wersja z 2 x OC oraz 1 x AO 4-20 mA, pasywne



wersja z 2 x REL oraz 1 x AO 0/1-5V, 0/2-10V, aktywne



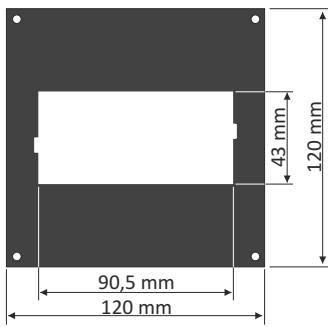
wersja z 4 x REL

SPOSÓB ZAMAWIANIA

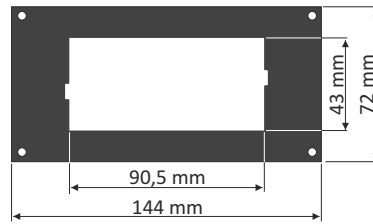
- SPI-94-14XX-1-X-XX1**
- ilość wyjść:**
0
2
3
4
- opcje:**
00 : brak opcji
01 : zintegrowana ramka uszczelniająca wycięcie w panelu
08 : temp. pracy -20°C ÷ +50°C
OP : zintegrowana ramka uszczelniająca wycięcie w panelu + temp. pracy -20°C ÷ +50°C
- rodzaj wyjść:**
0 : brak wyjścia
1 : REL (dla 2 i 4 wyjść)
2 : OC (dla 2 i 4 wyjść)
3 : 2 x REL + 1 x AO (0/4-20 mA, aktywne, nieizolowane)
4 : 2 x OC + 1 x AO (0/4-20 mA, aktywne, nieizolowane)
9 : 2 x REL + 1 x AO (4-20 mA, pasywne, izolowane)
A : 2 x OC + 1 x AO (4-20 mA, pasywne, izolowane)
B : 2 x REL + 1 x AO (0/1-5V, 0/2-10V, aktywne, nieizolowane)
C : 2 x OC + 1 x AO (0/1-5V, 0/2-10V, aktywne, nieizolowane)
- zasilanie:**
3 : 24V AC/DC
4 : 85V ÷ 260V AC/DC
5 : 12V AC/DC



MASKOWNICE



SMP-99/94
maskownica 96 x 96 mm
do montażu urządzeń
w obudowie 96 x 48 mm



SMP-147/94
maskownica 144 x 72 mm
do montażu urządzeń
w obudowie 96 x 48 mm

UCHWYTY MONTAŻOWE / ADAPTORY



SPH-07
uchwyty montażowe do paneli
o grubości 1÷7 mm (2 szt.)
**dostarczane standardowo
w komplecie z urządzeniem**



SPH-45
uchwyty montażowe do paneli
o grubości 1÷45 mm (2 szt.)

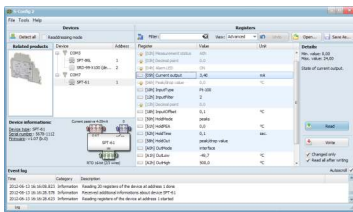


SPH-05
uchwyty montażowe do paneli
o grubości 1÷5 mm (2 szt.)

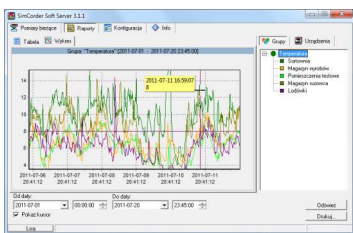


SRH-94
adaptor do mocowania
na szynie DIN TS-35 urządzeń
w obudowie 96 x 48 mm (2 szt.)

OPROGRAMOWANIE



S-Config 2 służy do jednoczesnego wykrywania urządzeń pracujących w wielu sieciach Modbus RTU oraz ich zdalnej konfiguracji. Dla każdego wykrytego urządzenia zostaje wyświetlona lista rejestrów, które użytkownik może modyfikować oraz dodatkowe informacje o parametrach urządzenia (typ, adres w sieci). Oprogramowanie konfiguracyjne **S-Config** można pobrać bezpłatnie ze strony www.simex.pl



SimCorder Soft to aplikacja wizualizacyjna stworzona, aby usprawnić pracę z rozbudowanymi sieciami urządzeń SIMEX. Umożliwia pobieranie pomiarów, archiwizację, wizualizację, raportowanie, eksportowanie danych pomiarowych z wszystkich urządzeń w sieci oraz drukowanie wyników. Pobieranie pomiarów z urządzeń odbywa się zarówno automatycznie, jak i na żądanie. Możliwość natychmiastowego powiadomienia o stanach alarmowych poprzez SMS-y i e-maile pozwala uniknąć długich i kosztownych przestoju. W każdej chwili dostępny jest podgląd danych pomiarowych, stanów alarmowych i konfiguracji również poprzez internet.

KONWERTERY



Moduł konwertera **SRS-U4** przeznaczony jest do podłączania urządzeń nadrzędnych, posiadających wbudowany host kontroler USB, do magistrali RS-485. Funkcję urządzenia nadrzędnego systemu może pełnić np. odpowiednio oprogramowany komputer typu PC. Moduł zapewnia pełną izolację galwaniczną (optoizolacja) między interfejsem USB, a liniami RS-485. Wykonanie z mocowaniem na szynę DIN pozwala instalować go także w szafkach rozdzielczych.