



STI-73

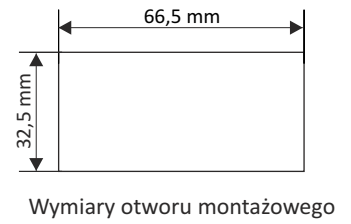
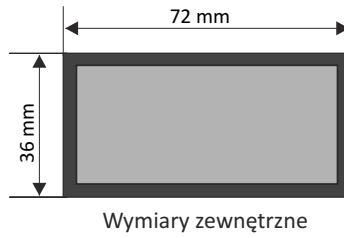
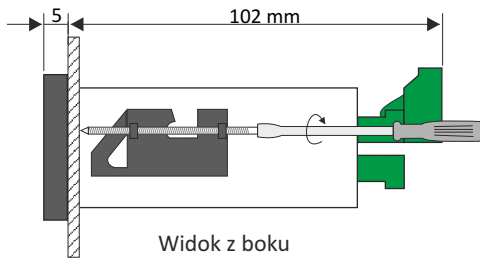
- wskazania szybkości impulsów / okresu
- kontrola ruchu obrotowego / liniowego
- wyświetlanie okresu obrotu / czasu przejazdu
- 1 wyjście przekaźnikowe / OC
- wyjście zasilające 24V DC
- RS-485 / Modbus RTU
- opcja ACCESS - łatwa modyfikacja progów
- konfiguracja z poziomu PC za pomocą bezpłatnego oprogramowania S-Config

STI-73 to tachometry tablicowe przeznaczone do kontroli prędkości obrotowej lub liniowej przemieszczanych obiektów. Urządzenie pełni również rolę częstotliciomierza. Dodatkową zaletą jest możliwość wyświetlania odwrotności prędkości obrotowej / liniowej, co umożliwia prezentację okresu pojedynczego obrotu lub czasu trwania procesu. Wyjście sterujące typu REL / OC jest programowane w zależności od wartości chwilowej prędkości obrotowej. Licznik może być konfigurowany z poziomu lokalnej klawiatury lub za pomocą portu RS-485 i bezpłatnego oprogramowania S-Config.

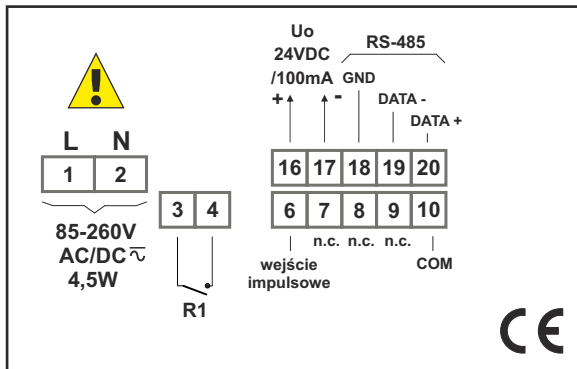
DANE TECHNICZNE

Zasilanie Pobór mocy	19 ÷ 50V DC; 16 ÷ 35V AC lub 85 ÷ 260V AC/DC lub 12V AC/DC, wszystkie separowane dla zasilania 12V AC/DC, 85 ÷ 260V AC/DC i 16 ÷ 35V AC: max. 4,5 VA; dla zasilania 19 ÷ 50V DC: max. 4,5 W
Wyświetlacz	LED, 6 x 9 mm, czerwony
Wejścia	impulsowe, izolowane galwanicznie z eliminacją drgań zestyków i kontrolą wypełnienia impulsów; zakres częstotliwości wej. 1,5 ÷ 50.0 kHz
Poziomy wejściowe	stan niski: 0 V ÷ 1 V; stan wysoki: 10 V ÷ 30 V (ok. 12 mA dla 24V)
Zakres wskazań	0 ÷ 999999 + kropka dziesiętna
Precyzja wskazań	prędkości obrotowej wybierana w zakresie 0 ÷ 0,00000 jednostki (obr./sek., obr./min lub obr./godz.)
Dokładność pomiaru	± 0,02% ± jedna cyfra w całym zakresie temperatur pracy
Czas oczekiwania na imp.	ustawiany od 0,1 do 39,9 sek.
Wyjścia binarne	1 przekaźnikowe $I_{max}=5A$, $U_{max}=30VDC/250VAC$ ($\cos\phi=1$) lub OC $I_{max}=30mA$, $U_{max}=30VDC$, $P_{max}=100mW$
Wyjście zasilania	24V DC + 5%/-10% / max. 100 mA, stabilizowane
Interfejs komunikacyjny	RS-485, 1200 ÷ 115200 bit/s, 8N1 oraz 8N2, Modbus RTU (nieizolowany od wyjścia zasilania)
Temp. pracy	0°C ÷ +50°C (standard), -20°C ÷ +50°C (opcja)
Temp. składowania	-10°C ÷ +70°C lub -20°C ÷ +70°C (zależnie od opcji temp. pracy)
Stopień ochrony	IP 65 (front), dodatkowa zintegrowana ramka uszczelniająca wycięcie w panelu; IP 20 (obudowa i zaciski)
Obudowa	tablicowa; materiał: NORYL - GFN2S E1
Wymiary	obudowa (WxHxD): 72 x 36 x 97 mm otwór montażowy: 66,5 x 32,5 mm głębokość montażowa: min. 102 mm grubość płyty tablicy: standardowo 7 mm, inna zależnie od zastosowanego uchwytu montażowego (patrz: Akcesoria)
Waga	max. 160 g

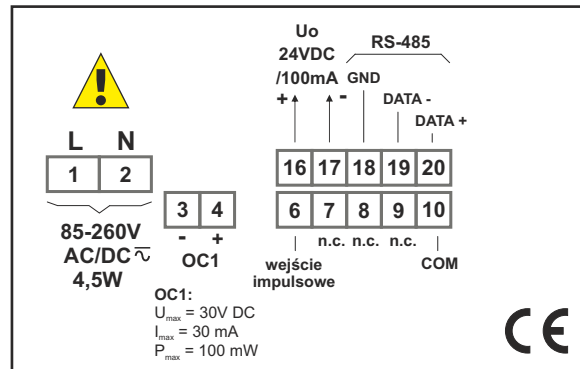
WYMIARY



PRZYKŁADOWE SPOSOBY PODŁĄCZENIA



wersja z 1 x REL



wersja z 1 x OC

SPOSÓB ZAMAWIANIA

STI-73-141X-1-X-XX1

opcje:

- 00 : brak opcji
- 01 : zintegrowana ramka uszczelniająca wycięcie w panelu
- 08 : temp. pracy $-20^{\circ}C \div +50^{\circ}C$
- OP : zintegrowana ramka uszczelniająca wycięcie w panelu + temp. pracy $-20^{\circ}C \div +50^{\circ}C$

zasilanie:

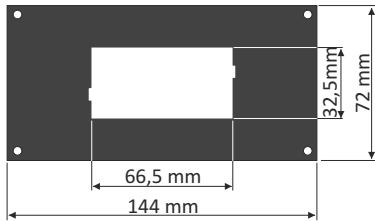
- 3 : 24V AC/DC
- 4 : 85V \div 260V AC/DC
- 5 : 12V AC/DC

rodzaj wyjść:

- 1 : REL
- 2 : OC



MASKOWNICE



SMP-147/73
maskownica 144 x 72 mm
do montażu urządzeń
w obudowie 72 x 36 mm

UCHWYTY MONTAŻOWE / ADAPTORY



SPH-07
uchwyty montażowe do paneli
o grubości 1÷7 mm (2 szt.)
**dostarczane standardowo
w komplecie z urządzeniem**

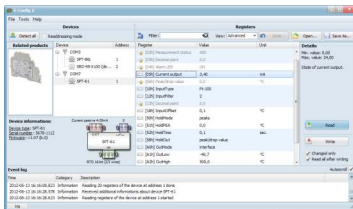


SPH-45
uchwyty montażowe do paneli
o grubości 1÷45 mm (2 szt.)



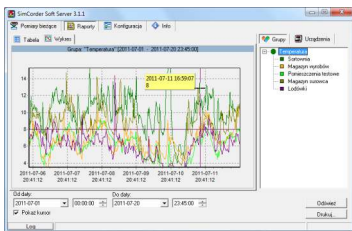
SPH-05
uchwyty montażowe do paneli
o grubości 1÷5 mm (2 szt.)

OPROGRAMOWANIE



S-Config 2 służy do jednoczesnego wykrywania urządzeń pracujących w wielu sieciach Modbus RTU oraz ich zdalnej konfiguracji. Dla każdego wykrytego urządzenia zostaje wyświetlona lista rejestrów, które użytkownik może modyfikować oraz dodatkowe informacje o parametrach urządzenia (typ, adres w sieci).

Oprogramowanie konfiguracyjne **S-Config** można pobrać bezpłatnie ze strony www.simex.pl



SimCorder Soft to aplikacja wizualizacyjna stworzona, aby usprawnić pracę z rozbudowanymi sieciami urządzeń SIMEX. Umożliwia pobieranie pomiarów, archiwizację, wizualizację, raportowanie, eksportowanie danych pomiarowych z wszystkich urządzeń w sieci oraz drukowanie wyników. Pobieranie pomiarów z urządzeń odbywa się zarówno automatycznie, jak i na żądanie. Możliwość natychmiastowego powiadomienia o stanach alarmowych poprzez SMS-y i e-maile pozwala uniknąć długich i kosztownych przestoju. W każdej chwili dostępny jest podgląd danych pomiarowych, stanów alarmowych i konfiguracji również poprzez internet.

KONWERTERY



Konwerter **SRS-U4** przeznaczony jest do podłączania urządzeń nadrzędnych, posiadających wbudowany host kontroler USB, do magistrali RS-485. Funkcję urządzenia nadrzędnego systemu może pełnić np. odpowiednio oprogramowany komputer typu PC. Konwerter zapewnia pełną izolację galwaniczną (optoizolacja) między interfejsem USB, a liniami RS-485.

Wykonanie z mocowaniem na szynę DIN pozwala instalować go także w szafkach rozdzielczych.